



## **Elektryczny młynek żarnowy do kawy**

**Electric burr coffee grinder**



**BCG01BK MULINO**

**PL • EN**



## **WARUNKI BEZPIECZEŃSTWA**

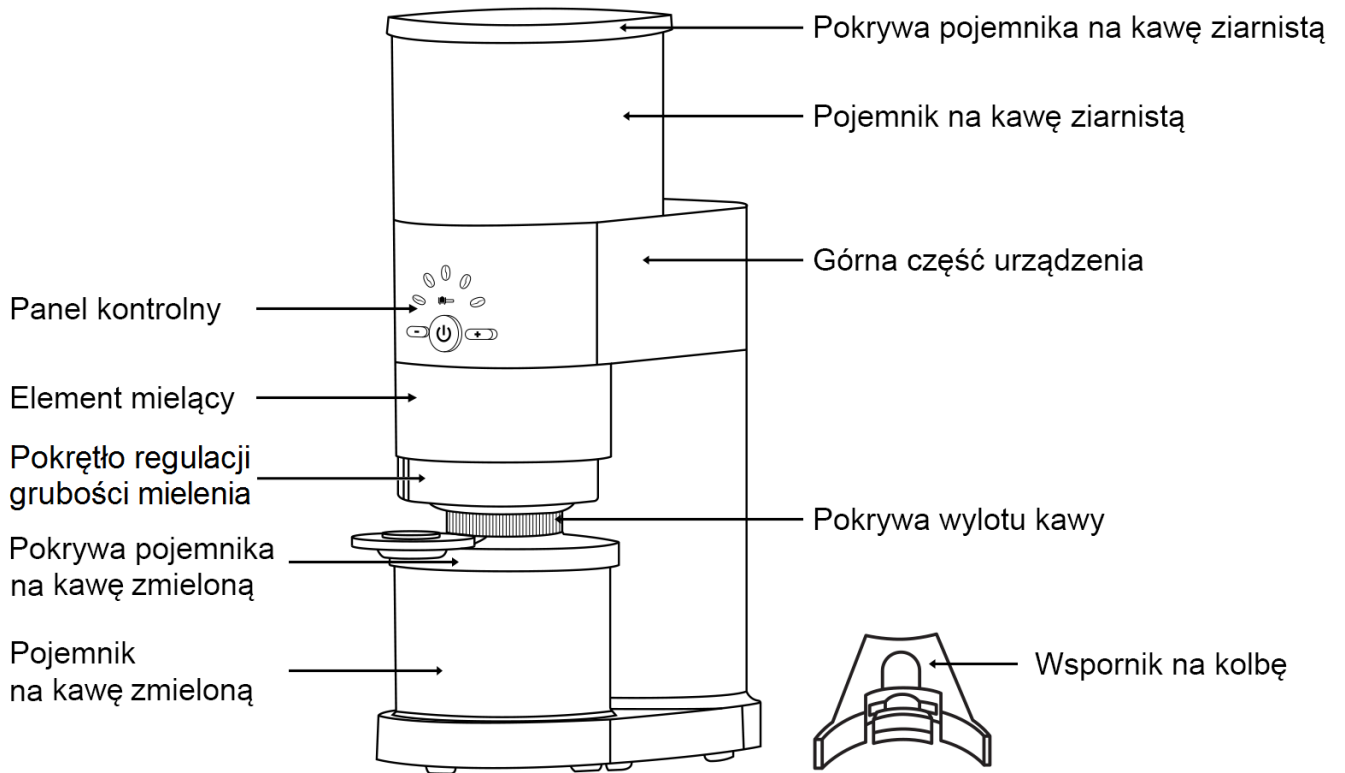
**Podczas korzystania z urządzeń elektrycznych należy przestrzegać podstawowych zasad bezpieczeństwa w tym następujących:**

1. Przed przystąpieniem do użytkowania dokładnie zapoznaj się z niniejszą instrukcją i zachowaj ją na przyszłość.
2. Upewnij się, że napięcie w gniazdku elektrycznym odpowiada napięciu podanemu na tabliczce znamionowej.
3. By zapobiec pożarowi, porażeniu prądem elektrycznym, bądź zranieniu nie zanurzaj przewodu, wtyczki lub urządzenia w wodzie lub innych cieczach.
4. Zachowaj szczególną ostrożność, gdy urządzenie używane jest przez dzieci lub w ich pobliżu.
5. Odłącz urządzenie od prądu, kiedy jest ono nieużywane oraz przed przystąpieniem do czyszczenia.
6. Nie korzystaj z urządzenia posiadającego uszkodzony przewód, wtyczkę lub w przypadku jakiegokolwiek innej awarii.
7. Korzystanie z akcesoriów nierekomendowanych przez producenta może doprowadzić do powstania pożaru, porażenia prądem elektrycznym lub zranienia.
8. To urządzenie przeznaczone jest wyłącznie do mielenia kawy ziarnistej. Nie używaj go do mielenia żadnych innych produktów.

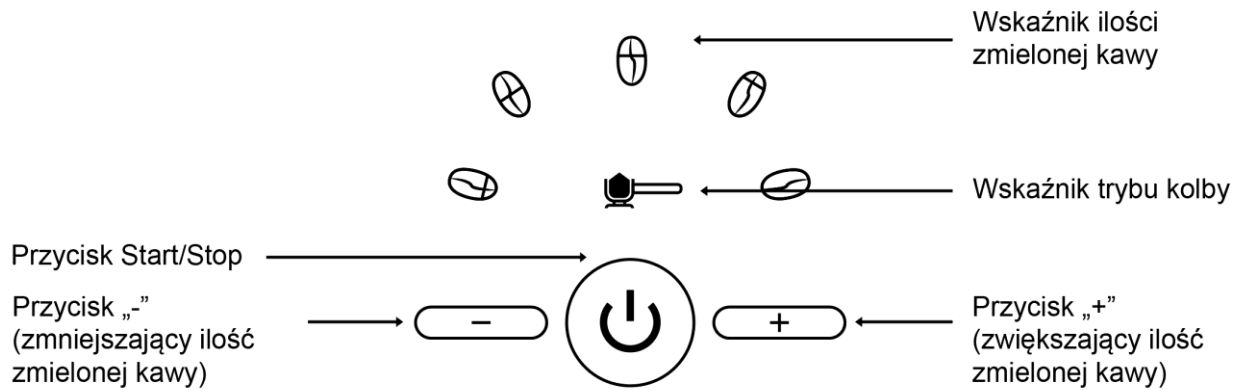
9. By wyłączyć urządzenie wciśnij wyłącznik, po czym odłącz urządzenie z gniazdka elektrycznego.
10. Nie używaj urządzenia na wolnym powietrzu oraz w celach komercyjnych.
11. Zachowaj szczególną ostrożność podczas obchodzenia się z żarnami tnącymi, opróżniania pojemnika na kawę oraz w trakcie czyszczenia.
12. Upewnij się, że palce są trzymane z dala od ruchomych części podczas pracy urządzenia.
13. Nie zdejmuj pokrywy dopóki urządzenie nie zakończy pracy.
14. Nie próbuj korzystać z młynka bez założonej pokrywy.
15. Nie uruchamiaj młynka bez ziaren kawy.
16. Sprawdź komorę mielenia pod kątem obecności ciał obcych przed użyciem młynka.
17. Przed użyciem usuń kurz i inne ciała obce z urządzenia.
18. Natychmiast wyłącz urządzenie i skontaktuj się z autoryzowanym serwisem YOER, jeśli podczas użytkowania wystąpi niepokojący dźwięk, smak, nadmierne ciepło lub dym.
19. Upewnij się, że silnik całkowicie się zatrzymał przed demontażem.
20. Nie podłączaj i nie odłączaj urządzenia mokrymi rękami.
21. Nie potrząsaj urządzeniem.
22. Nie pozwól, aby przewód zasilający zwisał z krawędzi stołu, blatu lub dotykał gorących powierzchni.

23. Tego urządzenia nie można używać przy pomocy zewnętrznego regulatora czasowego, bądź odrębnego systemu zdalnego sterowania.
24. To urządzenie może być używane przez dzieci powyżej 8 roku, życia oraz osoby, o ograniczonych zdolnościach fizycznych, sensorycznych lub umysłowych bądź nieposiadające odpowiedniego doświadczenia i wiedzy, jeśli osoby te są nadzorowane lub zostały poinstruowane odnośnie bezpiecznej obsługi urządzenia i rozumieją zagrożenia. Należy zwrócić szczególną uwagę, aby dzieci nie bawiły się urządzeniem. Czyszczenie i konserwacja nie mogą być wykonywane przez dzieci, chyba że ukończyły one 8 rok życia i są nadzorowane.
25. Przetrzymuj urządzenie oraz jego przewód z dala od dzieci młodszych niż 8 lat.
26. Nie umieszczaj urządzenia na lub w pobliżu gorącego palnika elektrycznego lub gazowego, ani w gorącym piekarniku.
27. Nie korzystaj z urządzenia w sposób niezgodny z jego przeznaczeniem.
28. Nie zostawiaj urządzenia bez nadzoru.
29. Urządzenie jest przeznaczone wyłącznie do użytku domowego. Wszelkie inne użycie uważa się za niewłaściwe oraz niebezpieczne.
30. Producent nie ponosi odpowiedzialności za szkody wynikające z nieprzestrzegania niniejszej instrukcji obsługi.

# POZNAJ SWÓJ MŁYNEK DO KAWY



## PANEL KONTROLNY




## PRZED PIERWSZYM UŻYCIEM

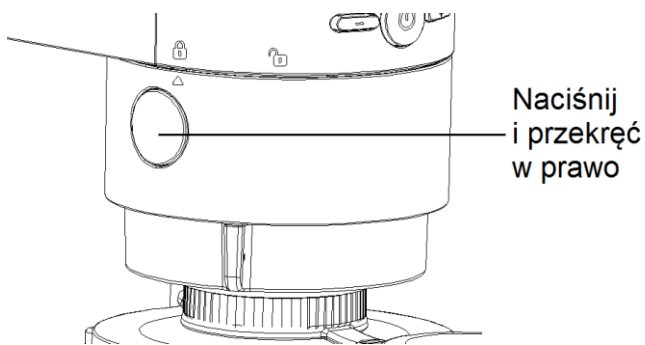
1. Ostrożnie rozpakuj młynek do kawy i zdejmij wszystkie materiały pakunkowe.
2. Opłucz ciepłą wodą pojemnik na kawę ziarnistą wraz z pokrywą oraz pojemnik na kawę mieloną z pokrywą, a następnie dokładnie wysusz.

**UWAGA:** Nigdy nie zanurzaj korpusu młynka w wodzie i nie nalewaj wody do urządzenia.

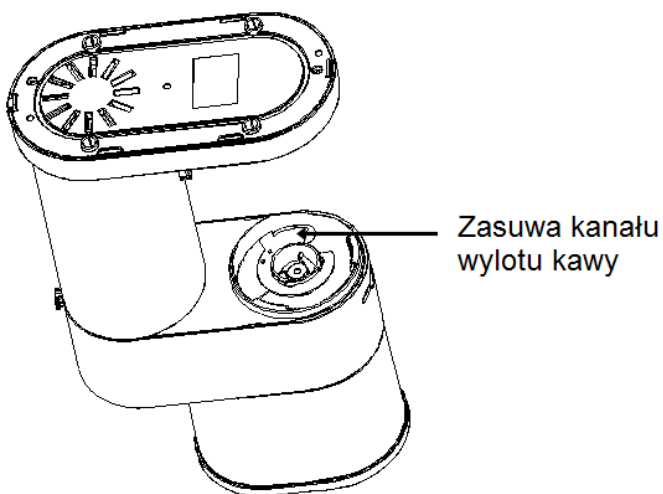
# KORZYSTANIE Z URZĄDZENIA

## I. AUTOMATYCZNE MIELENIE KAWY DO POJEMNIKA

1. Postaw młynek na płaskiej powierzchni. Naciśnij przycisk zwalniający na elemencie mielącym (upewnij się, że zbiornik na kawę ziarnistą jest pusty) i przekręć go w prawą stronę do pozycji , aby odłączyć element od korpusu urządzenia.



2. Upewnij się, że zasuwka kanału wylotu kawy jest zamknięta, w przeciwnym razie element mielący nie będzie dobrze zamocowany i młynek nie będzie działał.

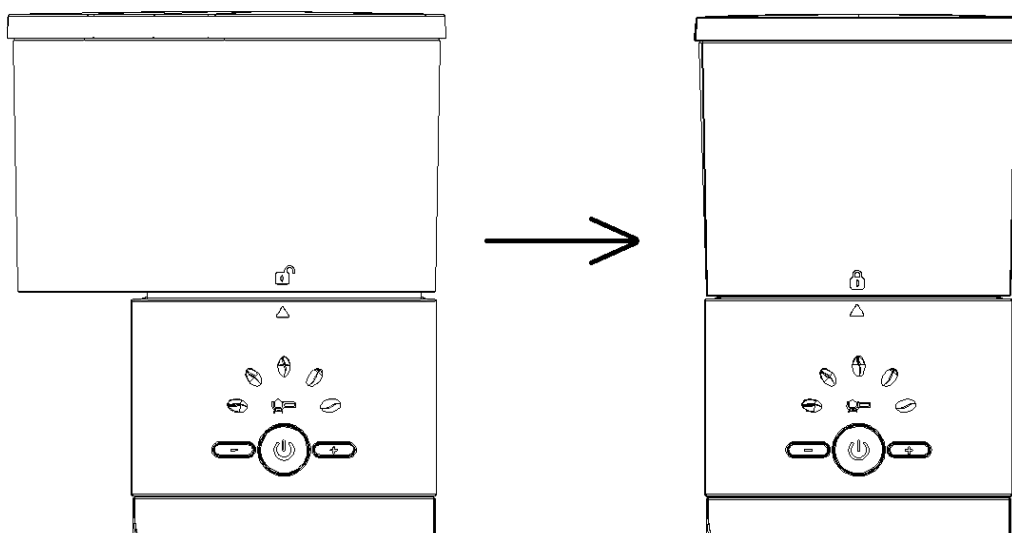




3. Przymocuj element mielący do górnej części urządzenia. Na początek dopasuj symbol ▲ znajdujący się na elemencie mielącym do symbolu ☐ na górnej części urządzenia, a następnie przekręć element mielący w lewo, aż symbol ▲ zrówna się z symbolem 🔒.

**UWAGA:** Element mielący jest wyposażony w mikroprzełącznik, który musi być zamontowany poprawie, w przeciwnym razie urządzenie nie będzie działać.







4. Zamocuj pojemnik na kawę ziarnistą w uchwycie na pojemnik na kawę ziarnistą. Na początek dopasuj symbol ☐ znajdujący się na pojemniku do symbolu ▲ na górnej części urządzenia, następnie przekręć pojemnik w lewo, aż symbol 🔒 zrówna się z symbolem ▲.



**UWAGA:** Przed zdemontowaniem pojemnika na kawę ziarnistą uruchom młynek, aby zakończyć mielenie ziaren znajdujących się w pojemniku.

5. Otwórz pokrywę pojemnika na kawę ziarnistą i napełnij go odpowiednią ilością kawy w ziarnach. Pamiętaj, że ilość kawy nie może przekraczać 240 g.
6. Zamknij pokrywę pojemnika na kawę ziarnistą.
7. Podłącz urządzenie do gniazda elektrycznego, wszystkie ikonki zamigają trzykrotnie, a następnie zaświecą się trzy wskaźniki oraz ikonka ☪.

8. Obróć pokrętko regulacji grubości mielenia do wybranej pozycji - od 1 (kawa drobno mielona) do 10 (kawa grubo mielona).


<b>Ikonka</b>						
<b>Czas mielenia</b>	Max. 1 min	10S	20S	30S	40S	50S

9. Ilość zmielonej kawy jest określana przez czas mielenia, możesz ustawić ilość kawy, która ma zostać zmielona za pomocą przycisków “+” i “-” dostosowując czas mielenia wg poniższej tabeli.
10. Umieść pojemnik na kawę zmieloną (z założoną otwartą pokrywą) poniżej wylotu kawy. Upewnij się, że otwór pojemnika na kawę zmieloną jest wyrównany z wylotem kawy.
11. Naciśnij przycisk Start/Stop, by rozpocząć mielenie kawy.
12. Kiedy wybrany czas mielenia upłynie, urządzenie zakończy pracę automatycznie.
13. Po zakończonej pracy odłącz urządzenie od gniazda elektrycznego.

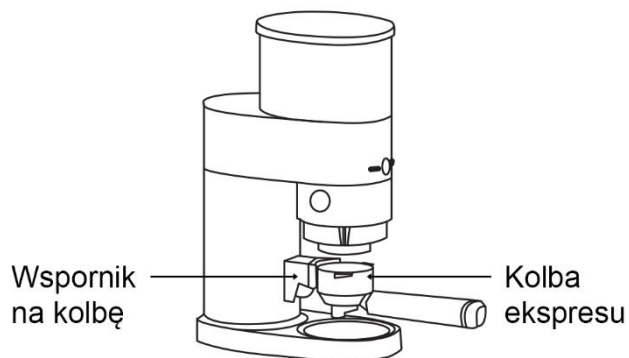
**UWAGI:**

- 1) Urządzenie przejdzie w stan uśpienia, jeśli nie wykona żadnej operacji w ciągu 90 sekund, aby reaktywować urządzenie naciśnij dowolny przycisk.
- 2) Możesz nacisnąć przycisk Start/Stop, aby zatrzymać pracę urządzenia w dowolnym momencie.
- 3) Urządzenie może pracować krócej niż 60 sekund w ciągu jednego cyklu. Po każdym dwóch cyklach mielenia pozostaw urządzenie na 60 sekund w celu ostygnięcia. Nie przekraczaj 6 minut pracy w ciągu 10 minut. Jeżeli czas ten zostanie przekroczony pozostaw młynek na 30 minut, aby całkowicie ostygł.
- 4) Maksymalna pojemność zbiornika na zmieloną kawę wynosi 150 g, upewnij się, że kawa się nie wysypie.
- 5) Po zakończeniu mielenia przesyp zmieloną kawę do innego pojemnika, aby uniknąć przepełnienia, jeśli chcesz kontynuować mielenie.

## II. RĘCZNE MIELENIE KAWY DO KOLBY

1. Wykonaj kroki 1-8 zamieszczone w sekcji "AUTOMATYCZNE MIELENIE KAWY DO POJEMNIKA"
2. Zamontuj odpowiednio wspornik kolby, oprzyj kolbę na wsporniku i dociśnij w jego kierunku. Zaświeci się ikonka  i młynek rozpocznie mielenie kawy.

**UWAGA:** Jeżeli urządzenie zdążyło przejść w stan uśpienia naciśnij przycisk Start/Stop, by rozpocząć mielenie kawy.



3. Kiedy uzyskasz żądaną ilość zmielonej kawy, wysuń kolbę, a urządzenie zakończy swoją pracę.

**UWAGA:** W celu uzyskania najświeższej, najbardziej aromatycznej kawy miel tylko tyle kawy, ile potrzebujesz. Resztki kawy pozostawione w młynku mogą się zestarzeć i wpłynąć na smak mielonej kawy. Wykonaj kroki z sekcji „CZYSZCZENIE I KONSERWACJA” po każdym użyciu.

## CZYSZCZENIE I KONSERWACJA

**UWAGA:** Przed przystąpieniem do czyszczenia urządzenia odłącz je od gniazda elektrycznego i poczekaj aż całkowicie ostygnie. By zapobiec porażeniu prądem elektrycznym nie zanurzaj przewodu, wtyczki lub urządzenia w wodzie lub innych cieczach. Nigdy nie czyść elementu mielącego.

1. Zdemontuj pojemnik na kawę ziarnistą, zgodnie z wcześniejszymi zaleceniami, a następnie opłucz pod wodą: pojemnik na kawę ziarnistą wraz z pokrywką oraz pojemnik na kawę zmieloną z pokrywką i dokładnie je osusz.

2. Zdejmij element mielący zgodnie z wcześniejszymi zaleceniami, następnie odkręć pokrywę wylotu kawy i oczyść żarna z resztek zmielonej kawy za pomocą szczoteczki. Na koniec zamontuj odpowiednio element mielący z powrotem w urządzeniu.

**UWAGA:** Przed demontażem elementu mielącego upewnij się, że wszystkie ziarna znajdujące się w pojemniku na kawę ziarnistą, zostały całkowicie zmielone.

3. Przetrzyj obudowę młynka wilgotną ściereczką, a następnie dobrze ją osusz.

4. Gdy nie używasz urządzenia, przechowuj je w suchym, chłodnym miejscu.

## ŚRODOWISKO



Produkt zawiera materiały nadające się do recyklingu. Nie wyrzucaj produktu razem z odpadami komunalnymi. Proszę skontaktować się z najbliższym punktem zbiórki odpadów.

## WARUNKI GWARANCJI I NAPRAWY

Gwarancja na produkt obejmuje usterki powstałe w wyniku błędów materiałowych lub produkcyjnych. W ramach gwarancji producent zobowiązuje się do naprawy lub wymiany wszelkich wadliwych elementów, pod warunkiem, że urządzenie było używane zgodnie z instrukcją i nie było modyfikowane, naprawiane lub w jakikolwiek sposób naruszane przez nieupoważnioną do tego osobę, ani też uszkodzone w wyniku nieprawidłowego użycia lub transportu. Gwarancja nie obejmuje naturalnego zużycia się elementów, ani elementów łatwo tłukących się, jak szkło, czy ceramika.

Niniejsza gwarancja nie ogranicza ustawowych praw konsumenta ani innych praw, jakie konsument posiada zgodnie z obowiązującymi przepisami, które dotyczą zakupu przedmiotów użytkowych.

W przypadku roszczenia gwarancyjnego należy zwrócić się do specjalistycznego punktu sprzedaży lub bezpośrednio do autoryzowanego serwisu YOER. W momencie składania reklamacji należy podać rodzaj usterki oraz dołączyć kopię dowodu zakupu.

## **IMPORTANT SAFEGUARDS**

**When using electrical appliances, basic safety precautions should always be followed, including the following:**

1. Read all instructions before using and keep for future reference.
2. Make sure that your outlet voltage corresponds to the voltage stated on the rating label of the espresso machine.
3. To protect against fire, electric shock and injury to persons do not immerse cord, plug or unit in water or other liquid.
4. Close supervision is necessary when any appliance is used by or near children.
5. Unplug from outlet when not in use and before cleaning.
6. Do not operate any appliance with a damaged cord or plug or after the appliance malfunctions, or has been damaged in any manner.
7. The use of accessory not recommended by the appliance manufacturer may result in fire, electric shock or injury to persons.
8. This appliance is intended only for grinding coffee beans. Do not use it to grind any other products.
9. To disconnect, turn any control to the off position then remove plug from wall outlet.
10. Do not use outdoors or for commercial purposes.
11. Care shall be taken when handling the sharp cutting blades, emptying the bowl and during cleaning.

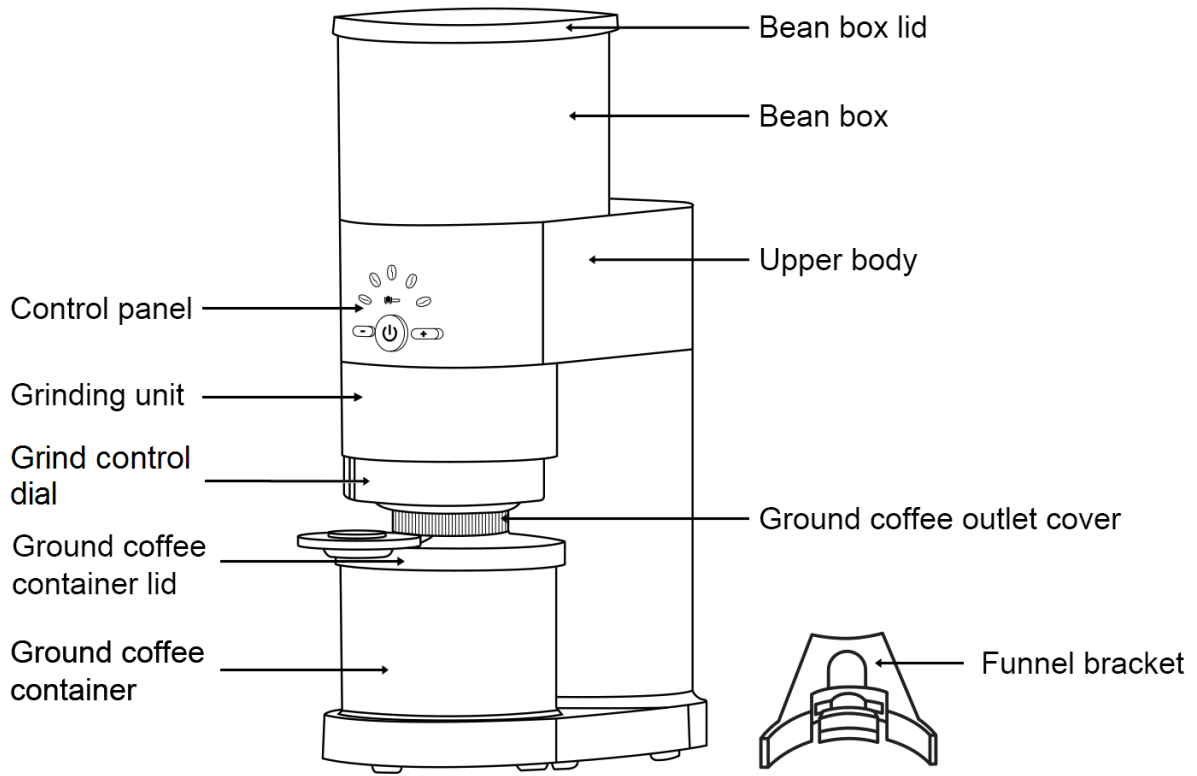
12. Ensure fingers are kept well away from moving parts when appliance works.
13. Do not remove cover until blade has completely stopped.
14. Do not attempt operation without the cover being in place.
15. Do not run the appliance without coffee beans.
16. Check grinding chamber for presence of foreign objects before using.
17. Remove the dust and other foreign objects from the appliance before use.
18. Immediately turn off the appliance and contact authorized YOER service agent if abnormal sound, taste, excessive heat or smoke are found during use.
19. Ensure that the motor has stopped completely before disassemble.
20. Do not plug and unplug the appliance with wet hands.
21. Do not shake the appliance.
22. Do not let cord hang over edge of table or counter, or touch hot surface.
23. This appliance is not intended to be operated by means of an external timer or separate remote-control system.
24. The appliance can be used by children aged from 8 years and above and persons with reduced physical, sensory or mental capabilities or lack of experience and knowledge if they have been given supervision or instruction concerning use of the appliance in a safe way and understand the hazards involved.

Children shall not play with the appliance. Cleaning and user maintenance shall not be made by children unless they are older than 8 and supervised.

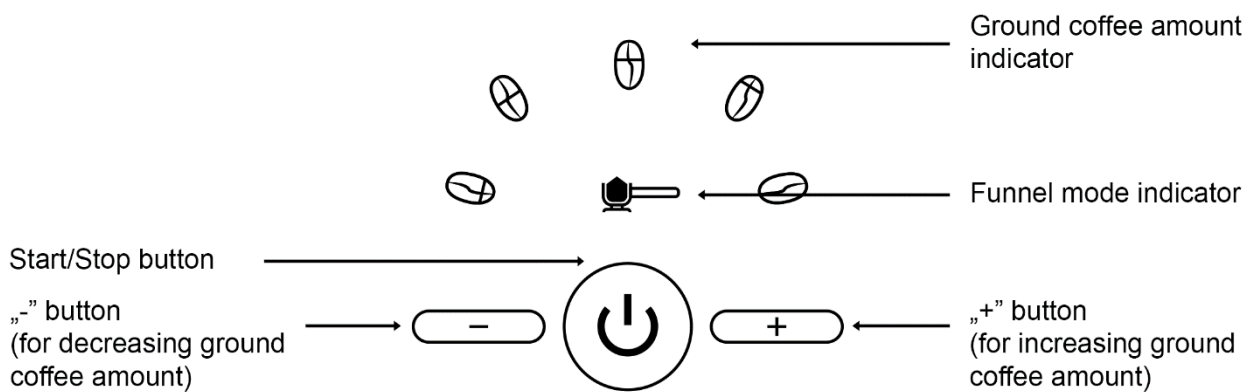
25. Keep the appliance and its cord out of reach of children less than 8 years.
26. Do not place unit on or near a hot gas or electric burner, or in a heated oven.
27. Do not use appliance for other than intended use.
28. Do not leave the appliance on unattended.
29. This appliance is intended to be used for household use only. Any other use is considered inappropriate and dangerous.
30. The manufacturer does not accept liability for damage resulting from failure to follow the instruction sheet.



# KNOW YOUR COFFEE GRINDER



## CONTROL PANEL




## BEFORE THE FIRST USE

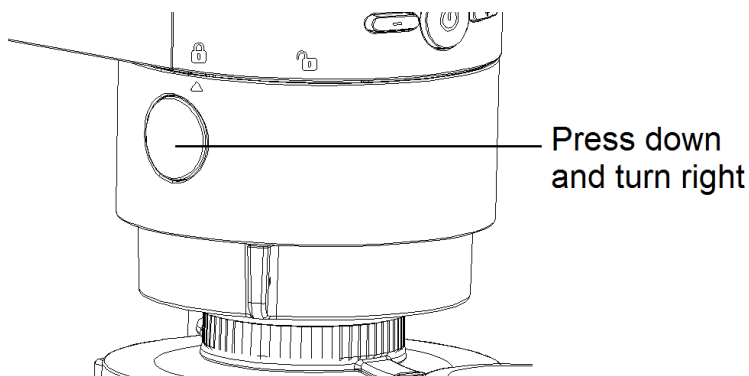
1. Carefully unpack your unit and remove all packing materials.
2. Rinse the bean box, bean box lid, ground coffee container lid and ground coffee container with warm water and then dry thoroughly.

**CAUTION:** Never immerse the body of grinder in water and do not fill the grinding unit with water.

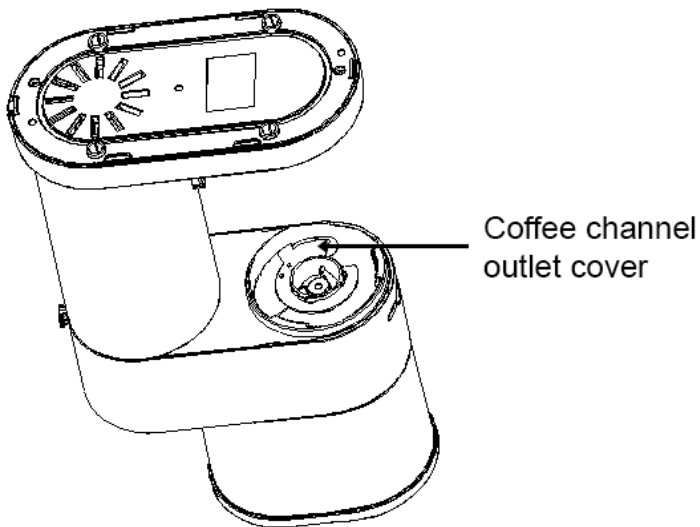
## OPERATION

### I. AUTOMATIC COFFEE GRINDING TO THE CONTAINER

1. Place the unit on a flat surface. Press down the release button (make sure that bean box is empty) and turn the grinding unit right to the  position, to remove the grinding unit from the upper body.



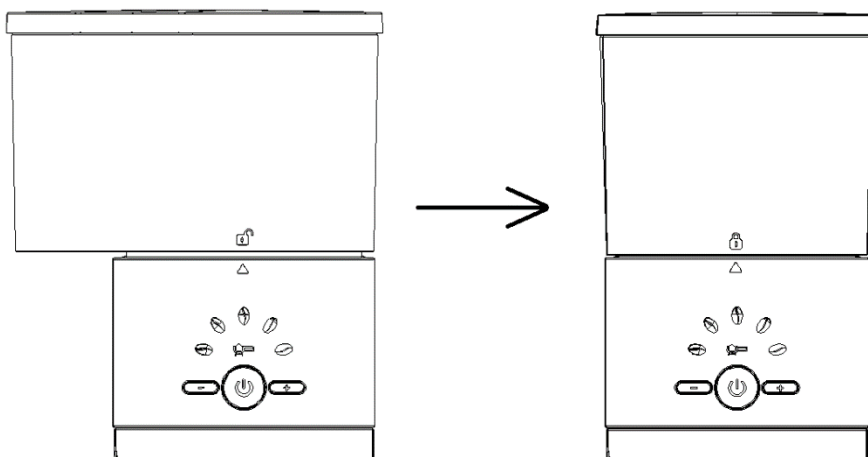
2. Make sure that the coffee channel outlet cover is closed well, otherwise, the grinding unit can be not installed well and the appliance cannot work.




3. Install the grinding unit onto the upper body. Firstly, align the ▲ symbol on the grinding unit with the ◻ symbol on the upper body, then rotate the grinding unit left until the ▲ symbol aligns with the ◻ symbol.







**NOTE:** The grinding unit is equipped with a microswitch so that it must be assembled in proper position, otherwise the appliance will not work.

4. Install the bean box onto the bean box holder. Firstly, align the ◻ symbol on the bean box with the ▲ symbol on the upper body, then rotate the bean box left until the ◻ symbol aligns with the ▲ symbol.



**NOTE:** Before remove the bean box, firstly run the unit to finish grinding the beans in the bean box.

5. Open the bean box lid and pour appropriate amount of coffee beans into the bean box. Remember that the quantity of coffee beans shall not exceed 240g.
6. Close the bean box lid.
7. Connect the appliance with the power source, all the indicators blinks for three times, then the corresponding indicators of three buttons illuminate, and the indicator of  lights up.
8. Turn the grind control dial to select your desired particle size of ground coffee - from 1 (finely ground coffee) to 10 (coarsely ground coffee).
9. The ground coffee amount is determined by grinding time, therefore, you can press “+” or “-” button to select your desired grinding time by referring to the below table.


<b>Icon</b>						
<b>Grinding time setting</b>	Max. 1 min	10S	20S	30S	40S	50S

10. Put the ground coffee container (with opened lid in position) below ground coffee outlet. Ensure that the opening of ground coffee container shall align with the ground coffee outlet.
11. Press the Start/Stop button to start coffee grinding.
12. When desired grinding time is reached, the unit will stop working automatically.
13. When finished unplug the appliance from the power outlet.

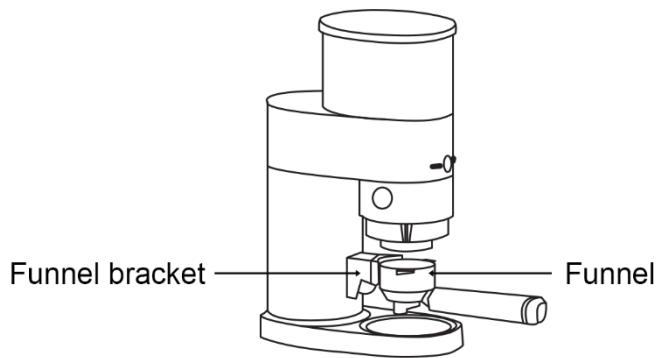
**NOTES:**

- 1) The appliance will enter into the sleep state if no any operation within 90 seconds, to reactive the appliance, press any button.
- 2) You can press Start/Stop button to make the appliance stop running at any time during grinding process.
- 3) The appliance can work for less than 60s per time. After each two grinding cycles, leave the machine for 60 seconds to cool down. Do not exceed 6 minutes of work within 10 minutes. If this time is exceeded, leave the unit for 30 minutes to completely cool down.
- 4) The maximum amount of ground coffee container is 150g, make sure the coffee ground shall not overflow.
- 5) After finish grinding, pour the ground coffee into another container to avoid overflow if you need to continue grinding.

**II. MANUAL COFFEE GRINDING TO A FUNNEL**

1. Follow steps 1-8 from the section “AUTOMATIC COFFEE GRINDING TO THE CONTAINER”.
2. Install the funnel bracket well, put the funnel onto the funnel bracket and then push the funnel towards the funnel bracket. The indicator of  will turn on and machine will start grinding.

**NOTE:** If the device has been put into sleep mode already, press the Start/Stop button to start coffee grinding.



3. When you get desired amount of ground coffee, move the funnel from the funnel bracket, the appliance will stop running.

**NOTE:** For the freshest, most flavorful coffee, grind only enough for the pot you are making. Coffee grounds left in your grinder can become stale and affect the flavor of freshly ground coffee. Follow steps from the section “CLEANING AND MAINTENANCE” after each use.

## CLEANING AND MAINTENANCE

**CAUTION:** Be sure to unplug this appliance and make it cool down completely before cleaning. To protect against electrical shock, do not immerse cord, plug or body in water or liquid. Never clean the grinding unit with water.

1. Disassemble the bean box by following the operation mentioned above, and then rinse the bean box, bean box lid, ground coffee container and ground coffee container lid with water, and dry them thoroughly.
2. Disassemble the grinding unit by following the operation mentioned above, then detach the ground coffee outlet cover and clean the grinder out from residual coffee powder by using the brush. Finally, replace the grinding unit well in place.

**NOTE:** Before remove the grinding unit, make sure that all the coffee beans in the bean box are ground completely.

3. Wipe the body with wet cloth and then dry it completely.
4. When do not use the appliance, store it in a dry and cool environment.

## ENVIRONMENT



This product contains recyclable materials. Do not dispose this product as unsorted municipal waste. Please contact your local municipality for the nearest collection point.

## WARRANTY AND REPAIR

The product warranty includes defects resulting from material or manufacturing defects. This warranty is only valid if the appliance has been used in accordance with the instructions, and provided that it has not been modified, repaired or interfered with by any unauthorised person or damaged by misuse or transportation. The warranty does not apply to defects resulting from natural wear of components or nor breakables such as glass and ceramic items. If you need a help, please contact seller or directly YOER service.



YOER sp. z o.o.  
Bernardyńska 2  
64-000 Kościan  
Poland  
[www.yoer.pl](http://www.yoer.pl)

