

yoer
SMART HOME

Czajnik elektryczny

Electric kettle



EK01 Diamond

PL • EN

WARUNKI BEZPIECZEŃSTWA

Podczas korzystania z urządzeń elektrycznych należy przestrzegać podstawowych zasad bezpieczeństwa w tym następujących:

1. Przed przystąpieniem do użytkowania dokładnie zapoznaj się z niniejszą instrukcją i zachowaj ją na przyszłość.
2. Przed podłączeniem czajnika do sieci elektrycznej, upewnij się, że napięcie wskazane na urządzeniu odpowiada napięciu w Twoim domu. Jeśli nie, skontaktuj się ze sprzedawcą i nie włączaj czajnika.
3. Czajnik wyłączy się automatycznie po zagotowaniu wody. Możesz również wyłączyć czajnik samodzielnie przed zagotowaniem wody używając do tego celu włącznika/wyłącznika.
4. Po automatycznym (lub ręcznym) wyłączeniu czajnika urządzenie będzie potrzebowało czasu, aby ostygnąć. Po 15-20 sekundach czajnik może zostać uruchomiony ponownie.
5. Jeśli czajnik zostanie kiedykolwiek uruchomiony na sucho, pozostaw go na 15 minut do całkowitego ostygnięcia zanim ponownie napełnisz go zimną wodą. Wyłącznik bezpieczeństwa automatycznie zresetuje się w tym czasie.
6. Umieść czajnik na stabilnej, płaskiej powierzchni.
7. Upewnij się, że czajnik jest wyłączony zanim zdejmiesz go z podstawy.
8. Nigdy nie zanurzaj czajnika ani przewodu w wodzie lub innym płynie. Nie dopuść do przedostania się płynu do części elektrycznych tego czajnika.
9. Trzymaj z dala od dzieci.
10. Przed przystąpieniem do czyszczenia czajnika odłącz go od zasilania i poczekaj aż ostygnie.
11. Czajnik można czyścić wilgotną ściereczką.
12. Wylej pierwszą porcję wody zagotowaną w tym czajniku.
13. Używaj tylko podstawy zasilającej dołączonej do tego czajnika.
14. Zewnętrzna powierzchnia czajnika może się nagrzać podczas używania, zachowaj ostrożność podczas korzystania z czajnika.
15. Nigdy nie napełniaj czajnika powyżej poziomu oznaczonego jako MAX.
16. Jeśli przewód zasilający jest uszkodzony, może zostać naprawiony wyłącznie przez wykwalifikowaną do tego osobę.
17. Nie zdejmuj pokrywki czajnika w trakcie gotowania wody.
18. Nie przepelniaj czajnika.
19. To urządzenie nie jest przeznaczone do użytku przez osoby (w tym dzieci) o ograniczonych zdolnościach fizycznych, sensorycznych lub umysłowych bądź nieposiadające odpowiedniego doświadczenia i wiedzy, chyba że osoby te są nadzorowane lub zostały poinstruowane odnośnie obsługi urządzenia przez osobę odpowiedzialną za ich bezpieczeństwo. Należy zwrócić szczególną uwagę, aby dzieci nie bawiły się urządzeniem.
20. To urządzenie jest przeznaczone wyłącznie do użytku domowego.
21. Uwaga: Nie używaj czajnika na pochylonej powierzchni. Nie uruchamiaj czajnika jeżeli element grzejny nie jest w pełni zanurzony w wodzie. Nie ruszaj czajnika, gdy jest włączony.
22. Uwaga: Ustaw pokrywkę tak, aby para skierowana była w kierunku przeciwnym do uchwytu.
23. Aby zapobiec uszkodzeniu urządzenia, nie używaj do jego mycia alkalicznych środków czyszczących, używaj miękkiej ściereczki i łagodnego detergentu.
24. Uwaga: Nie otwieraj pokrywki dopóki czajnik nie ostygnie.

PODŁĄCZANIE DO PRĄDU

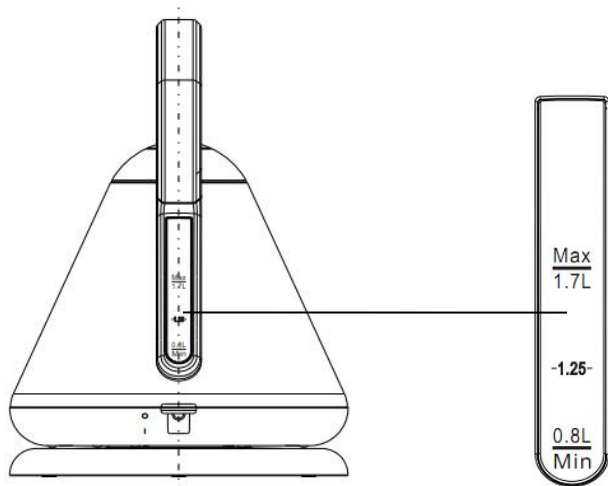
Dla własnego bezpieczeństwa przeczytaj uważnie poniższe instrukcje przed próbą podłączenia urządzenia do sieci.

- Przed podłączeniem czajnika do sieci elektrycznej, upewnij się, że napięcie wskazane na urządzeniu odpowiada napięciu w Twoim domu. Jeśli nie, skontaktuj się ze sprzedawcą i nie włączaj czajnika.
- To urządzenie musi być uziemione. Czajnik musi być odłączony od zasilania, gdy nie jest używany. Nie pozwól aby urządzenie było narażone na działanie deszczu lub wilgoci.
- Urządzenie należy podłączać wyłącznie do zasilania 220V-240V AC, 50Hz. Podłączenie go do innych źródeł zasilania może spowodować uszkodzenie urządzenia.

INSTRUKCJA UŻYCIA

Napełnianie

- Zdejmij czajnik z podstawy podczas jego napełniania.
- W celu napełnienia czajnika zdejmij pokrywkę pociągając ją do siebie.
- Napełnij zgodnie z oznaczeniami na wskaźniku (min 0,8 L - max.1,7L)
- Załóż pokrywkę dociskając ją aż do momentu zatrzaśnięcia na swoim miejscu.



Włączanie

- Podłącz wtyczkę do gniazdka sieciowego.
- W celu uruchomienia czajnika naciśnij włącznik/wyłącznik. Zaświeci się lampka kontrolna.

Wyłączanie

- Urządzenie wyłączy się automatycznie po zagotowaniu wody.
- Możesz samodzielnie przerwać proces gotowania wody w każdej chwili unosząc włącznik/wyłącznik. Lampka kontrolna zgaśnie.

Uwaga: Nie podnoś pokrywki, podczas gdy para wydostaje się z dzióbka.
Czajnik może być używany wyłącznie z podstawą zasilającą, z którą został dostarczony.

CZYSZCZENIE I KONSERWACJA

- Przeczytaj wskazówki znajdujące się w sekcji „WARUNKI BEZPIECZEŃSTWA”
- Nie korzystaj ze ściernych środków czyszczących.

Odkamienianie

Poniżej opisaną procedurę odkamieniania należy wykonać przynajmniej raz w miesiącu lub częściej, jeśli zauważysz osadzanie się kamienia – nawet, jeśli używasz wody filtrowanej czy korzystasz ze stacji uzdatniania wody.

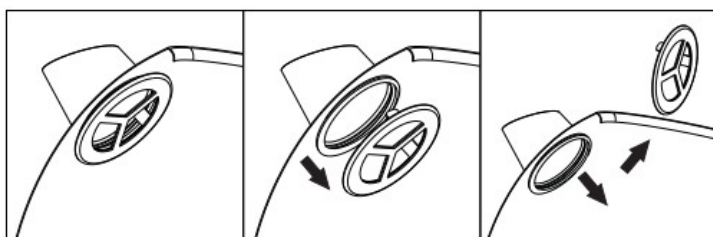
Czyszczenie wnętrza czajnika

- Użyj środka w płynie do usuwania osadów kamienia z urządzeń AGD dostępnego w większości sklepów. LUB:
- Napełnij czajnik do połowy wodą z kranu i dodaj sok z 1 cytryny.
- Zagotuj zawartość czajnika i pozostaw na 15 minut. Ponownie zagotuj mieszaninę i pozostaw na kolejne 15 minut. Zagotuj mieszaninę po raz trzeci i dokładnie wypłucz czajnik.

WAŻNE: Podczas odkamieniania odchyl czajnik nieco do tyłu tak, by wypłukać także miarkę. Uważaj przy tym, żeby nie wylać gorącej cieczy.

W skrajnych przypadkach ta procedura może wymagać powtórzenia. Nie wolno używać środków ściernych, ponieważ mogą one uszkodzić urządzenie.

Jak wymienić filtr antywapienny.



1. Zamocowany filtr

2. Naciśnij filtr i wyjmij go

ŚRODOWISKO



Produkt zawiera materiały nadające się do recyklingu. Nie wyrzucaj produktu razem z odpadami komunalnymi. Skontaktuj się z najbliższym punktem zbiórki odpadów.

WARUNKI GWARANCJI I NAPRAWY

Gwarancja na produkt obejmuje usterki powstałe w wyniku błędów materiałowych lub produkcyjnych. W ramach gwarancji producent zobowiązuje się do naprawy lub wymiany wszelkich wadliwych elementów, pod warunkiem, że urządzenie było używane zgodnie z instrukcją i nie było modyfikowane, naprawiane lub w jakikolwiek sposób naruszone przez nieupoważnioną do tego osobę, ani też uszkodzone w wyniku nieprawidłowego użycia lub transportu. Gwarancja nie obejmuje naturalnego zużycia się elementów, ani elementów łatwo tłukących się, jak szkło, czy ceramika.

Niniejsza gwarancja nie ogranicza ustawowych praw konsumenta ani innych praw, jakie konsument posiada zgodnie z obowiązującymi przepisami, które dotyczą zakupu przedmiotów użytkowych.

W przypadku roszczenia gwarancyjnego należy zwrócić się do specjalistycznego punktu sprzedaży lub bezpośrednio do autoryzowanego serwisu YOER. W momencie składania reklamacji należy podać rodzaj usterki oraz dołączyć kopię dowodu zakupu.

IMPORTANT SAFEGUARDS

When using electrical appliances, basic safety precautions should always be followed including the following:

1. Read all instructions before using and keep for future reference.
2. Before you connect the kettle to the mains supply, make sure that the voltage indicated on the rating plate, located on the bottom of the jug kettle matches the mains voltage in your home. If it does not, contact your dealer and do not use the kettle.
3. The kettle will switch off automatically when the water has boiled. You may switch the kettle off before the boiling process is complete by using the on/off switch.
4. After the kettle has switched off automatically (or has been switched off manually) it may need time to cool down. After 15-20 secs, the kettle can be switched on again.
5. If the kettle ever boils dry, allow 15 minutes to cool before refilling with cold water. The safety cutout will automatically reset during this time.
6. Place the kettle on a stable flat surface.
7. Ensure that the kettle is switched off before removing it from its base.
8. Never immerse the kettle or cord in water or any other liquid. Do not allow liquid to penetrate the electrical parts of this kettle.
9. Keep away from children
10. Before cleaning the kettle disconnect from the power supply and wait until it was cooled down.
11. The kettle may be cleaned with a damp cloth.
12. Pour away the first lot of water boiled in this kettle.
13. Only use the base supplied with this kettle.
14. The outside surface of the kettle may get hot during use, please take care when using the kettle.
15. Never fill in water more than the maximum acceptable water level.
16. If the supply cord is damaged, it must be only be serviced by a qualified electrical person.
17. Do not remove lid while the water is boiling.
18. Do not overfill kettle.
19. This appliance is not intended for use by persons (including children) with reduced physical, sensory or mental capabilities, or lack of experience and knowledge, unless they have been given supervision or instruction concerning use of the appliance by a person responsible for their safety. Children should be supervised to ensure that they do not play with appliance.
20. This appliance is for household use only.
21. CAUTION: Do not operate the kettle on an inclined surface; do not operate the kettle unless the element is fully immersed. Do not move while the kettle is switched on.
22. Warning: Position the lid so that steam is directed away from the handle.
23. To prevent damage to the appliance do not use alkaline cleaning agents when cleaning, use a soft cloth and a mild detergent.
24. Warning: Do not open the lid until the kettle cool down.

CONNECTION TO POWER

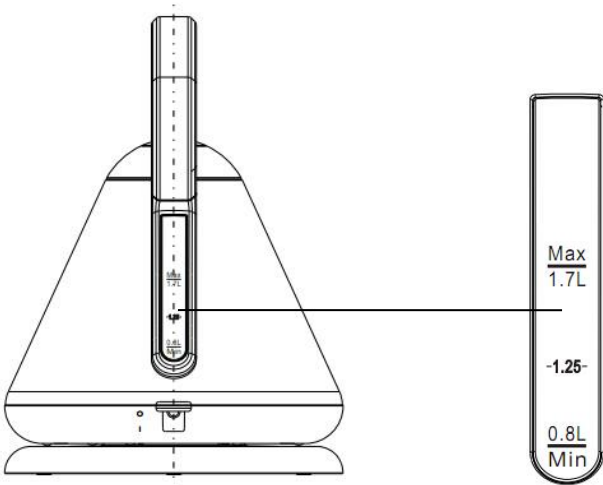
For your own safety read the following instructions carefully before attempting to connect this unit to the mains.

- Before connecting, check that the voltage indicated on the appliance (bottom of the appliance) corresponds with the main voltage in your home. If this is not the case, consult your dealer and do not use.
- This unit must be earthed. This equipment must be disconnected from the mains when not in use. Do not allow this unit to be exposed to rain or moisture.
- You should only plug the appliance into a 220V-240V AC, 50Hz supply. Connecting it to other power sources may damage the appliance.

OPERATING INSTRUCTIONS

Filling

- Remove the kettle from the base when filling.
- To fill the kettle, open the cover by lifting the lid.
- Fill to the desired level (Min 0.8 L~Max.1.7L)
- Close the lid by pressing it down until it clicks into place.



Switching on

- Plug the power supply cord into the mains.
- To switch on the kettle, press the On/Off switch downwards. The power indicator lights up.

Switching off

- When the water has boiled the kettle will automatically switch itself off.
- You can stop the boiling process at any time by lifting the On/Off switch. The power indicator will go out.

Note: Do not open the lid when steam is coming out of the spout.
Kettle is only to be used with the stand provided.

CLEANING AND MAINTENANCE

- First read the instructions in the section titled "IMPORTANT SAFEGUARDS".
- Avoid using abrasive cleaning agents.

Descaling

The descaling procedure described below must be done at least once a month or more often, if you notice scale deposition – even if you use filtered water or employ a water treatment station.

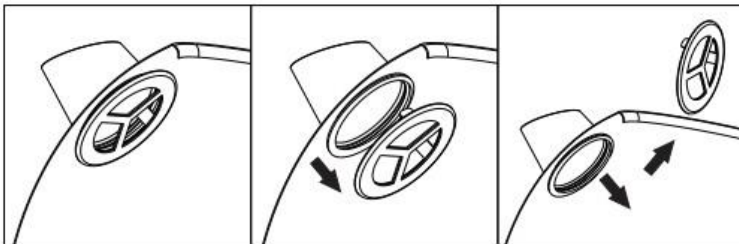
To clean the inside of the kettle:

- Use a kettle de-scaling solution available from most supermarkets or household suppliers. OR
- Half fill the kettle with tap water and add the juice of 1 lemon to the water.
- Boil this mixture and allow it to stand for 15 minutes. Re-boil the mixture and allow it to stand for a further 15 minutes. Re-boil this mixture a third time then rinse the kettle well.

IMPORTANT: While descaling, tilt the kettle back a bit so as to clean the measure as well. Be cautious not to spill the hot liquid.

This procedure may need to be repeated in extreme cases. Abrasive cleaners must not be used as these will damage the finish.

How to remove the filter



1. filter fixed

2. press down the filter
and pull it out

ENVIRONMENT



This product contains recyclable materials. Do not dispose this product as unsorted municipal waste. Contact your local municipality for the nearest collection point.

WARRANTY AND REPAIR

The product warranty includes defects resulting from material or manufacturing defects. This warranty is only valid if the appliance has been used in accordance with the instructions, and provided that it has not been modified, repaired or interfered with by any unauthorised person or damaged by misuse or transportation. The warranty does not apply to defects resulting from natural wear of components or nor breakables such as glass and ceramic items. If you need a help, please contact seller or directly YOER service.



www.yoer.pl

www.facebook.com/YoerPoland

yoer
SMART HOME

Producent: Yoer
Bernardyńska 2
64-000 Kościan, Polska
www.yoer.pl

EK01 Diamond

