



Grill elektryczny

Electric grill



EG01BK GrillMate

PL • EN

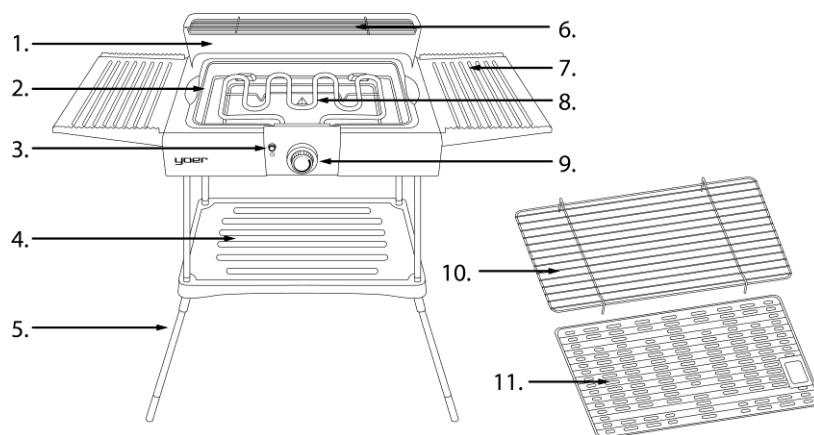
WARUNKI BEZPIECZEŃSTWA

Podczas korzystania z urządzeń elektrycznych należy przestrzegać podstawowych zasad bezpieczeństwa w tym następujących:

1. Przed przystąpieniem do użytkowania dokładnie zapoznaj się z niniejszą instrukcją i zachowaj ją na przyszłość.
2. Upewnij się, że napięcie w gniazdku elektrycznym odpowiada napięciu podanemu na tabliczce znamionowej. Upewnij się, że gniazdko jest odpowiednio uziemione.
3. Urządzenie jest przeznaczone do użytku na zewnątrz budynku. W celu dodatkowej ochrony zaleca się zainstalowanie w domowej instalacji elektrycznej automatycznego bezpiecznika (RCD) dla prądu upływowego do 30 mA. W tym celu należy skontaktować się z wykwalifikowanym elektrykiem.
4. Trzymaj urządzenie z dala od źródeł wilgoci, ciepła oraz bezpośredniego światła słonecznego.
5. By zapobiec pożarowi, porażeniu prądem elektrycznym, bądź zranieniu nie zanurzaj przewodu, wtyczki lub urządzenia w wodzie lub innych cieczach.
6. To urządzenie może być użytkowane przez dzieci w wieku od 8 lat oraz osoby o ograniczonych zdolnościach fizycznych, sensorycznych lub umysłowych bądź nieposiadające odpowiedniego doświadczenia i wiedzy, jeśli są nadzorowane lub zostały poinstruowane odnośnie obsługi urządzenia oraz rozumieją zagrożenia wynikające z jego użytkowania. Należy zwrócić szczególną uwagę, aby dzieci nie bawiły się urządzeniem. Czyszczenie i konserwacja urządzenia nie powinny być wykonywane przez dzieci bez odpowiedniego nadzoru.
7. Zwróć uwagę, aby dzieci w wieku poniżej 8 lat będące bez nadzoru trzymały się z dala urządzenia.
8. Nie korzystaj z urządzenia posiadającego uszkodzony przewód, wtyczkę lub w przypadku jakiegokolwiek innej awarii.
9. Jeśli przewód zasilający jest uszkodzony, może zostać naprawiony wyłącznie przez serwis producenta lub wykwalifikowaną do tego osobę w celu uniknięcia zagrożenia.
10. Upewnij się, że przewód zwisa nisko, aby uniknąć dodatkowych niebezpieczeństw.
11. Nie podejmuj prób naprawy, demontażu ani modyfikacji urządzenia. Wewnątrz urządzenia nie występują części, które mogą zostać naprawione samodzielnie przez użytkownika.
12. Nigdy nie podłączaj urządzenia do zewnętrznego regulatora czasowego, bądź odrębnego systemu zdalnego sterowania.
13. Umieść urządzenie w suchym miejscu, na płaskiej i odpornej na ciepło powierzchni.
14. Ustaw grill w odpowiedniej bezpiecznej odległości od łatwopalnych przedmiotów, takich jak meble, zasłony itp., w odległości co najmniej 15 cm od ściany.
15. Nie używaj urządzenia mokrymi rękami. Nigdy nie zanurzaj grilla w wodzie.

16. Grzałka, ruszt i płyta nagrzewają się do bardzo wysokich temperatur, nigdy nie dotykaj ich podczas pracy urządzenia, aby się nie poparzyć.
17. Podczas korzystania z grilla pilnuj, by w ociekaczu na tłuszcz zawsze znajdowała się woda, w celu uniknięcia powstania płomienia spowodowanego zapaleniem się tłuszczu z żywności.
18. Równomiernie rozkładaj ciężar na dolnej półce. Maksymalne obciążenie: 2 kg.
19. W tym urządzeniu nie wolno stosować węgla drzewnego ani podobnych łatwopalnych materiałów.
20. Aby uniknąć przegrzania, urządzenie nie powinno być przykryte żadnym masywnym lub elastycznym materiałem, takim jak aluminiowa taca, folia aluminiowa lub tace wykonane z innego odpornego na ciepło materiału. Użycie takich przedmiotów lub materiałów na grillu może doprowadzić do poważnych uszkodzeń.
21. Nie korzystaj z urządzenia w sposób niezgodny z jego przeznaczeniem.
22. Nie zostawiaj urządzenia bez nadzoru.
23. Przed czyszczeniem lub przenoszeniem wyłącz urządzenie i wyciągnij wtyczkę z gniazdka.
24. Urządzenie jest przeznaczone wyłącznie do użytku domowego (nie dla celów komercyjnych).
Wszelkie inne użycie uważa się za niewłaściwe oraz niebezpieczne.
25. Producent nie ponosi odpowiedzialności za szkody wynikające z nieprzestrzegania niniejszej instrukcji obsługi.

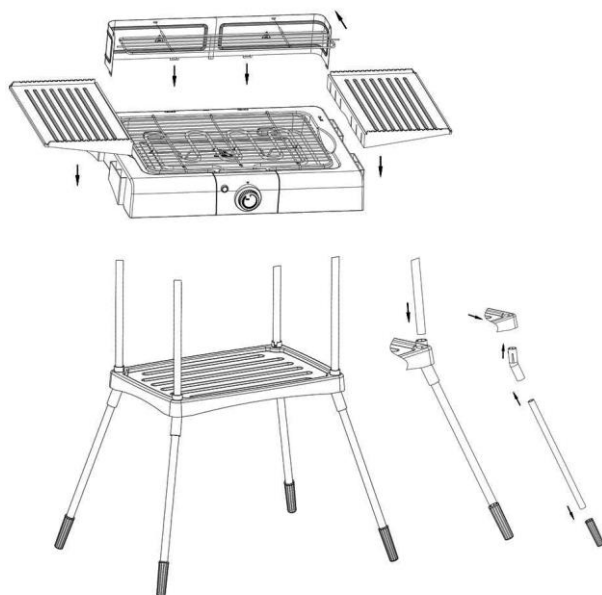
POZNAJ SWÓJ GRILL



- | | | |
|-------------------------|-----------------|--------------------------|
| 1. Osłona przed wiatrem | 5. Nóżki | 9. Pokrętko termostatu |
| 2. Ociekacz na tłuszcz | 6. Mini ruszt | 10. Ruszt standardowy |
| 3. Lampka kontrolna | 7. Półki boczne | 11. Płyta do grillowania |
| 4. Półka dolna | 8. Grzałka | beztłuszczowego |

Dane techniczne:

Moc	1700-2000W
Napięcie / Częstotliwość	220-240V~ 50/60Hz
Powierzchnia grillowa	41 cm x 26 cm



MONTAŻ

Usuń wszystkie opakowania foliowe. Złóż wszystkie części tak jak przedstawiono na ilustracji.

WAŻNE:

Wysokość rusztu standardowego można regulować na 3 poziomach.

KORZYSTANIE Z URZĄDZENIA

UWAGA: Przed pierwszym użyciem wykonaj kroki z sekcji CZYSZCZENIE I KONSERWACJA. Możesz zauważyć delikatny dym wydobywający się z grzałki przy pierwszym użyciu. Jest to zjawisko normalne i powinno zniknąć po krótkiej chwili.

UWAGA: Grzałka, ruszt i płyta nagrzewają się do bardzo wysokich temperatur, nigdy nie dotykaj ich podczas pracy urządzenia, aby się nie poparzyć!

1. Umieść urządzenie w suchym miejscu, na płaskiej i odpornej na ciepło powierzchni.
2. Wlej zimną wodę do ociekacza na tłuszcz do poziomu „MAX”.
UWAGA: Podczas korzystania z grilla pilnuj, by w ociekaczu na tłuszcz zawsze znajdowała się woda, w celu uniknięcia uszkodzenia urządzenia i powstania pożaru.
3. Podłącz wtyczkę do gniazdka elektrycznego.
4. Ustaw pożądaną temperaturę za pomocą pokrętła termostatu. Lampka kontrolna zgaśnie, gdy wybrana temperatura zostanie osiągnięta.
5. Ułóż jedzenie bezpośrednio na ruszcie lub płycie do grillowania beztłuszczowego. Nigdy nie umieszczaj talerzy, tac, ani folii aluminiowej na spód żywności. Czas grillowania jest zależny od wielkości grillowanych produktów i ustawionej temperatury. Obróć grillowane produkty od czasu do czasu, by upewnić się, że są upieczone równomiernie.
6. Po zakończonej pracy, ustaw pokrętło termostatu w pozycji “0” i wyjmij wtyczkę z gniazdka elektrycznego.

WAŻNE: Element grzewczy jest wyposażony w wyłącznik bezpieczeństwa. Zapobiega to uruchomieniu grzałki umieszczonej poza ociekaczem. Jeśli grzałka nie włącza się, sprawdź czy element grzewczy jest prawidłowo zamontowany w obudowie.

CZYSZCZENIE I KONSERWACJA

UWAGA: Nigdy nie zanurzaj elementu elektrycznego w wodzie!

1. Zawsze odłączaj urządzenie od źródła zasilania i poczekaj aż ostygnie przed przystąpieniem do czyszczenia.
2. Umyj ociekacz na tłuszcz, ruszty, płytę i osłonę przed wiatrem w ciepłej wodzie z dodatkiem delikatnego detergentu, a następnie opłucz je i dokładnie osusz.
3. Do czyszczenia zewnętrznej powierzchni urządzenia używaj lekko wilgotnej szmatki. Następnie dokładnie wysusz wszystkie elementy miękką, suchą ściereczką przed ponownym użyciem.
4. Nie używaj żadnych produktów chemicznych, ani środków czyszczących do czyszczenia jakichkolwiek elementów tego urządzenia. Nigdy nie używaj szczotki drucianej ani innych ostrych przedmiotów do czyszczenia rusztów lub płyty.
5. Po zakończeniu czyszczenia zamontuj wszystkie elementy zgodnie z instrukcją obsługi.

ŚRODOWISKO



Produkt zawiera materiały nadające się do recyklingu. Nie wyrzucaj produktu razem z odpadami komunalnymi. Skontaktuj się z najbliższym punktem zbiórki odpadów.

WARUNKI GWARANCJI I NAPRAWY

Gwarancja na produkt obejmuje usterki powstałe w wyniku błędów materiałowych lub produkcyjnych. W ramach gwarancji producent zobowiązuje się do naprawy lub wymiany wszelkich wadliwych elementów, pod warunkiem, że urządzenie było używane zgodnie z instrukcją i nie było modyfikowane, naprawiane lub w jakikolwiek sposób naruszane przez nieupoważnioną do tego osobę, ani też uszkodzone w wyniku nieprawidłowego użycia lub transportu. Gwarancja nie obejmuje naturalnego zużycia się elementów, ani elementów łatwo tłukących się, jak szkło, czy ceramika.

Niniejsza gwarancja nie ogranicza ustawowych praw konsumenta ani innych praw, jakie konsument posiada zgodnie z obowiązującymi przepisami, które dotyczą zakupu przedmiotów użytkowych.

W przypadku roszczenia gwarancyjnego należy zwrócić się do specjalistycznego punktu sprzedaży lub bezpośrednio do autoryzowanego serwisu YOER. W momencie składania reklamacji należy podać rodzaj usterki oraz dołączyć kopię dowodu zakupu.

IMPORTANT SAFEGUARDS

When using electrical appliances, basic safety precautions should always be followed, including the following:

1. Read all instructions before using and keep for future reference.
2. Make sure that your outlet voltage corresponds to the voltage stated on the rating label. Ensure that the wall socket is properly grounded.
3. This appliance is intended for outdoor use. We recommend operating it with a residual current device (RCD) having a rated residual operating current not exceeding 30 mA. For this purpose contact a qualified electrician person.
4. Keep the appliance away from sources of humidity, heat and direct sunlight.
5. To protect against fire, electric shock and injury to persons do not immerse cord, plug or unit in water or other liquid.
6. This appliance can be used by children aged from 8 years and above and persons with reduced physical, sensory or mental capabilities or lack of experience and knowledge if they have been given supervision or instruction concerning use of the appliance in a safe way and understand the hazards involved. Children shall not play with the appliance. Cleaning and user maintenance shall not be made by children without supervision.
7. Children of less than 8 years should be kept away unless continuously supervised.
8. Do not operate any appliance with a damaged cord or plug or after the appliance malfunctions, or has been damaged in any manner.
9. If the supply cord is damaged, it must be replaced by the manufacturer, its service agent or similarly qualified persons in order to avoid a hazard.
10. Make sure that the cord hangs low to avoid additional hazards.
11. Do not attempt to repair, disassemble or modify the appliance. There are no user-serviceable parts inside.
12. The appliance is not intended to be controlled by an external timer or separate remote-control system.
13. Place the unit in a dry place, on a flat and heat-resistant surface.
14. Place the grill at an appropriate safe distance from inflammable objects such as furniture, curtains, etc., at least 15 cm from the wall.
15. Do not use the appliance with wet hands. Never put the grill into water.
16. The heating spiral, grid and plate heat up to very high temperatures, never touch them during operation of the device to avoid burns.
17. When using the grill make sure that there is always water in the fat tray, in order to avoid a flame due to ignition of fat from food.
18. Distribute weight evenly on the grill shelf. Maximum load: 2kg.
19. Charcoal or similar combustible material can not be used with this appliance.
20. In order to avoid overheating this appliance shall not be covered by any solid or flexible

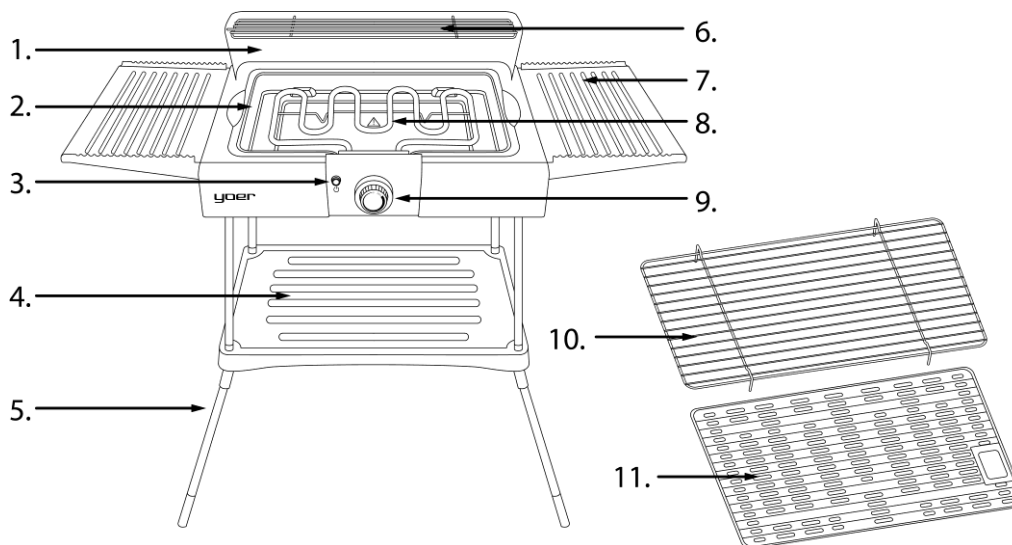
ENGLISH

material such as an aluminum tray, aluminum foil or trays made of other heat resistant material.

The use of such items or materials on the grill could lead to serious damages.

21. Do not use appliance for other than intended use.
22. Do not leave the appliance on unattended.
23. Before cleaning or moving it away, turn off the appliance and pull out the plug from the socket.
24. This appliance is intended to be used for household use only (not for commercial use). Any other use is considered inappropriate and dangerous.
25. The manufacturer does not accept liability for damage resulting from failure to follow the instruction sheet.

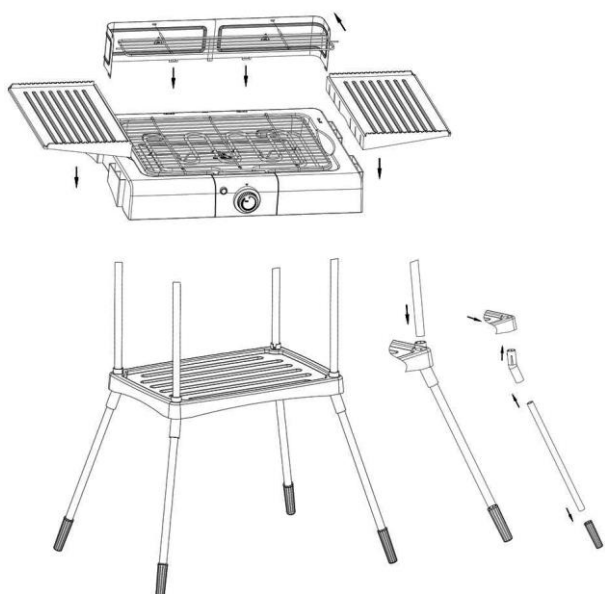
KNOW YOUR GRILL



- | | | |
|-------------------|-------------------|-----------------------------|
| 1. Wind cover | 5. Legs | 9. Thermostat knob |
| 2. Fat tray | 6. Mini grid | 10. Standard grid |
| 3. Indicator lamp | 7. Side shelves | 11. Fat-free grilling plate |
| 4. Bottom shelf | 8. Heating spiral | |

Technical data:

Power	1700-2000W
Voltage / Frequency	220-240V~ 50/60Hz
Grill surface area	41 cm x 26 cm



INSTALLATION

Remove any plastic bags.

Install all parts as illustrated on the picture.

NOTE:

The height of standard grid can be adjusted in 3 levels.

OPERATING INSTRUCTIONS

CAUTION: Before first use follow steps from the section CLEANING AND MAINTENANCE. You can note a little smoke from the heating spiral on the first use. It is normal and should disappear after a while.

CAUTION: The heating spiral, grid and plate heat up to very high temperatures, never touch them during operation of the device to avoid burns!

1. Place the unit in a dry place, on a flat and heat-resistant surface.
2. Pour cold water into the fat tray up to the "MAX" level.
CAUTION: When using the grill make sure that there is always water in the fat tray, in order to avoid damage of the appliance and a risk of fire.
3. Insert plug to an electrical outlet.
4. Set the desired temperature by using the thermostat knob. The indicator light shuts off when the desired temperature is reached.
5. Put the food directly on the grid or on the plate. Never use plates, trays or aluminum foil beneath the food. The grilling time depends on the thickness of the food and set temperature. Turn a food from time to time to ensure it is grilled evenly.
6. After finished, turn the thermostat knob to the "0" position and pull the plug out from an electrical outlet.

NOTE: The heating element is fitted with a safety switch. This prevents the heating spiral being operated outside the fat tray. If the heating spiral does not turn on, please check whether the heating element is fitted correctly into the housing.

CLEANING AND MAINTENANCE

WARNING: Never dip the heating element into water!

1. Always unplug the appliance and allow it to cool down before cleaning.
2. Clean the fat tray, grids, plate and wind cover in warm water with mild detergent, then rinse and dry them well.
3. To clean the outer surface of the appliance use a lightly damp cloth. Then dry it thoroughly with a soft, dry cloth before using again.
4. Do not use any cleaning or chemical products of any kind to clean any parts of this product. Never use a steel brush or other scratching objects to clean grids or the plate.
5. After cleaning install all parts according to the instruction.

ENVIRONMENT



This product contains recyclable materials. Do not dispose this product as unsorted municipal waste. Contact your local municipality for the nearest collection point.

WARRANTY AND REPAIR

The product warranty includes defects resulting from material or manufacturing defects. This warranty is only valid if the appliance has been used in accordance with the instructions, and provided that it has not been modified, repaired or interfered with by any unauthorised person or damaged by misuse or transportation. The warranty does not apply to defects resulting from natural wear of components or nor breakables such as glass and ceramic items. If you need a help, please contact seller or directly YOER service.



www.yoer.pl

www.facebook.com/YoerPoland

yoer
SMART HOME

Producent: Yoer
Bernardyńska 2
64-000 Kościan, Polska
www.yoer.pl

EG01BK GrillMate

