



Czajnik elektryczny

Electric kettle



EK02 CRYSTAL

PL • EN

WARUNKI BEZPIECZEŃSTWA

Podczas korzystania z urządzeń elektrycznych należy przestrzegać podstawowych zasad bezpieczeństwa w tym następujących:

1. Przed przystąpieniem do użytkowania dokładnie zapoznaj się z niniejszą instrukcją i zachowaj ją na przyszłość.
2. Upewnij się, że napięcie w gniazdku elektrycznym odpowiada napięciu podanemu na tabliczce znamionowej.
3. Upewnij się, że gniazdko jest odpowiednio uziemione.
4. Czajnik wyłączy się automatycznie po zagotowaniu wody. Możesz również wyłączyć czajnik samodzielnie przed zagotowaniem wody używając do tego celu włącznika/wyłącznika.
5. Po automatycznym (lub ręcznym) wyłączeniu czajnika urządzenie będzie potrzebowało czasu, aby ostygnąć. Po 15-20 sekundach czajnik może zostać uruchomiony ponownie.
6. Jeśli czajnik zostanie kiedykolwiek uruchomiony na sucho, pozostaw go na 15 minut do całkowitego ostygnięcia zanim ponownie napełnisz go zimną wodą. Wyłącznik bezpieczeństwa automatycznie zresetuje się w tym czasie.
7. Umieść czajnik na stabilnej, płaskiej powierzchni.
8. Upewnij się, że czajnik jest wyłączony zanim zdejmiesz go z podstawy.
9. By zapobiec pożarowi, porażeniu prądem elektrycznym, bądź zranieniu nie zanurzaj przewodu, wtyczki lub urządzenia w wodzie lub innych cieczach. Nie korzystaj z urządzenia mając mokre lub wilgotne ręce.

10. Przed przystąpieniem do przenoszenia lub czyszczenia pozwól, by urządzenie całkowicie ostygło.
11. Czajnik można czyścić wilgotną ściereczką.
12. Wylej pierwszą porcję wody zagotowaną w tym czajniku.
13. Używaj tylko podstawy zasilającej dołączonej do tego czajnika.
14. Zewnętrzna powierzchnia czajnika może się nagrzać podczas używania, zachowaj ostrożność podczas korzystania z czajnika.
15. Nigdy nie napełniaj czajnika powyżej poziomu oznaczonego jako MAX.
16. Przed użyciem upewnij się, że urządzenie oraz załączone akcesoria są kompletne i nieuszkodzone. Nie korzystaj z urządzenia posiadającego uszkodzony przewód zasilający, wtyczkę lub w przypadku jakiegokolwiek innej awarii.
17. Jeśli przewód zasilający lub inny element jest uszkodzony, może zostać naprawiony wyłącznie przez serwis producenta lub wykwalifikowaną do tego osobę, posiadającą odpowiedni certyfikat w celu uniknięcia zagrożenia.
18. Nie zdejmuj pokrywki czajnika w trakcie gotowania wody.
19. Nie przepelniaj czajnika.
20. To urządzenie może być użytkowane przez dzieci w wieku od 8 lat oraz osoby o ograniczonych zdolnościach fizycznych, sensorycznych lub umysłowych bądź nieposiadające odpowiedniego doświadczenia i wiedzy, jeśli są nadzorowane lub zostały poinstruowane odnośnie obsługi urządzenia oraz rozumieją zagrożenia wynikające z jego

użytkowania. Należy zwrócić szczególną uwagę, aby dzieci nie bawiły się urządzeniem.

Czyszczenie i konserwacja urządzenia nie powinny być wykonywane przez dzieci bez odpowiedniego nadzoru.

21. Zwróć uwagę, aby dzieci poniżej 3 lat będące bez nadzoru trzymały się z dala od urządzenia. Dzieci w wieku od 3 do 8 lat mogą włączyć i wyłączyć urządzenie wyłącznie pod warunkiem, że zostało ono umieszczone lub zainstalowane w prawidłowej pozycji roboczej oraz jeśli są nadzorowane lub zostały poinstruowane odnośnie obsługi urządzenia oraz rozumieją zagrożenia wynikające z jego użytkowania. Dzieci w wieku od 3 do 8 lat nie mogą podłączać, regulować ani czyścić i konserwować urządzenia.
22. Uwaga: Nie używaj czajnika na pochylonej powierzchni. Nie uruchamiaj czajnika jeżeli element grzejny nie jest w pełni zanurzony w wodzie. Nie ruszaj czajnika, gdy jest włączony.
23. Uwaga: Ustaw pokrywkę tak, aby para skierowana była w kierunku przeciwnym do uchwytu.
24. Aby zapobiec uszkodzeniu urządzenia, nie używaj do jego mycia alkalicznych środków czyszczących, używaj miękkiej ściereczki i łagodnego detergentu.
25. Uwaga: Nie otwieraj pokrywki dopóki czajnik nie ostygnie.
26. Nie zostawiaj włączonego urządzenia bez nadzoru.
27. Nigdy nie korzystaj z urządzenia na wolnym powietrzu.

28. Urządzenie jest przeznaczone wyłącznie do użytku domowego wewnątrz pomieszczeń. Wszelkie inne użycie uważa się za niewłaściwe i niebezpieczne.
29. Producent nie ponosi odpowiedzialności za szkody wynikające z nieprzestrzegania niniejszej instrukcji obsługi.

PODŁĄCZANIE DO PRĄDU

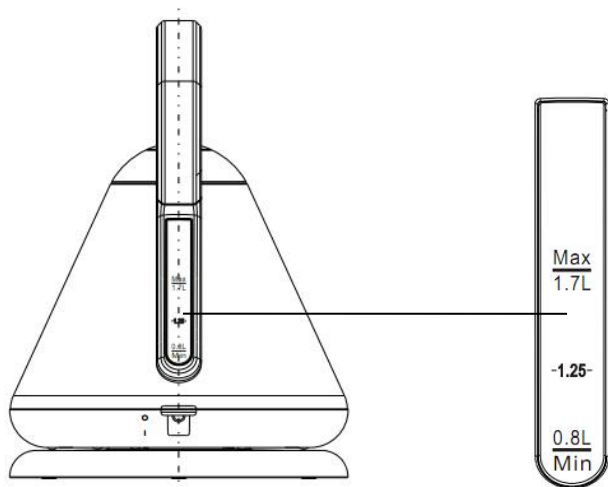
Dla własnego bezpieczeństwa przeczytaj uważnie poniższe instrukcje przed próbą podłączenia urządzenia do sieci.

- Przed podłączeniem czajnika do sieci elektrycznej, upewnij się, że napięcie wskazane na urządzeniu odpowiada napięciu w Twoim domu. Jeśli nie, skontaktuj się ze sprzedawcą i nie włączaj czajnika.
- To urządzenie musi być uziemione. Czajnik musi być odłączony od zasilania, gdy nie jest używany. Nie pozwól aby urządzenie było narażone na działanie deszczu lub wilgoci.
- Urządzenie należy podłączać wyłącznie do zasilania 220V-240V AC, 50Hz. Podłączenie go do innych źródeł zasilania może spowodować uszkodzenie urządzenia.

INSTRUKCJA UŻYCIA

Napełnianie

- Zdejmij czajnik z podstawy podczas jego napełniania.
- W celu napełnienia czajnika zdejmij pokrywkę pociągając ją do siebie.
- Napełnij zgodnie z oznaczeniami na wskaźniku (min 0,8 L - max. 1,7L)
- Załóż pokrywkę dociskając ją aż do momentu zatrzaśnięcia na swoim miejscu.



Włączanie

- Podłącz wtyczkę do gniazdka sieciowego.
- W celu uruchomienia czajnika naciśnij włącznik/wyłącznik. Zaświeci się lampka kontrolna.

Wyłączanie

- Urządzenie wyłączy się automatycznie po zagotowaniu wody.
- Możesz samodzielnie przerwać proces gotowania wody w każdej chwili unosząc włącznik/wyłącznik. Lampka kontrolna zgaśnie.

Uwaga: Nie podnoś pokrywki, podczas gdy para wydostaje się z dzióbka.
Czajnik może być używany wyłącznie z podstawą zasilającą, z którą został dostarczony.

CZYSZCZENIE I KONSERWACJA

- Przeczytaj wskazówki znajdujące się w sekcji „WARUNKI BEZPIECZEŃSTWA”
- Nie korzystaj ze ściernych środków czyszczących.

Odkamienianie

Poniżej opisaną procedurę odkamieniania należy wykonać przynajmniej raz w miesiącu lub częściej, jeśli zauważysz osadzanie się kamienia – nawet, jeśli używasz wody filtrowanej czy korzystasz ze stacji uzdatniania wody.

Czyszczenie wnętrza czajnika

- Użyj środka w płynie do usuwania osadów kamienia z urządzeń AGD dostępnego w większości sklepów. LUB:
- Napełnij czajnik do połowy wodą z kranu i dodaj sok z 1 cytryny.
- Zagotuj zawartość czajnika i pozostaw na 15 minut. Ponownie zagotuj mieszaninę i pozostaw na kolejne 15 minut. Zagotuj mieszaninę po raz trzeci i dokładnie wypłucz czajnik.

WAŻNE: Podczas odkamieniania odchyl czajnik nieco do tyłu tak, by wypłukać także miarkę. Uważaj przy tym, żeby nie wylać gorącej cieczy. Podczas odkamieniania miarki czajnika zwróć szczególną uwagę, aby woda nie wydostała się na zewnątrz przez odpowietrznik.

W skrajnych przypadkach ta procedura może wymagać powtórzenia. Nie wolno używać środków ściernych, ponieważ mogą one uszkodzić urządzenie.

Czyszczenie dzióbka czajnika

Zalecane jest regularne czyszczenie dzióbka czajnika. Do czyszczenia dzióbka czajnika użyj wilgotnej szmatki.

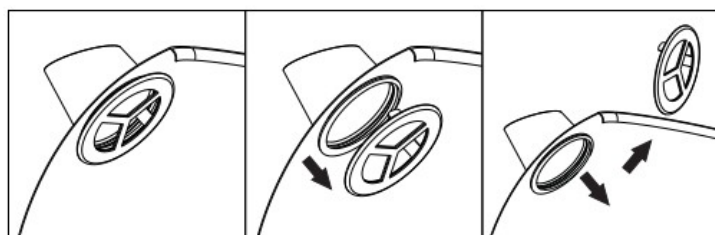
Jeśli jest to konieczne, użyj środka w płynie do usuwania osadów kamienia z urządzeń AGD dostępnego w większości sklepów lub zastosuj odkamienianie z użyciem mieszaniny wody z cytryną.

Czyszczenie filtra antywapiennego

Zalecane jest regularne czyszczenie filtra antywapiennego. By móc to zrobić naciśnij filtr i wyjmij go, a następnie umyj filtr ciepłą wodą z płynem do mycia naczyń.

Jeśli jest to konieczne, użyj środka w płynie do usuwania osadów kamienia z urządzeń AGD dostępnego w większości sklepów lub zastosuj odkamienianie z użyciem mieszaniny wody z cytryną.

Jeśli jest to konieczne, wymień filtr na nowy.



1. Zamocowany
filtr

2. Naciśnij filtr
i wyjmij go

ŚRODOWISKO



Produkt zawiera materiały nadające się do recyklingu. Nie wyrzucaj produktu razem z odpadami komunalnymi. Skontaktuj się z najbliższym punktem zbiórki odpadów.

WARUNKI GWARANCJI I NAPRAWY

Gwarancja na produkt obejmuje usterki powstałe w wyniku błędów materiałowych lub produkcyjnych. W ramach gwarancji producent zobowiązuje się do naprawy lub wymiany wszelkich wadliwych elementów, pod warunkiem, że urządzenie było używane zgodnie z instrukcją i nie było modyfikowane, naprawiane lub w jakikolwiek sposób naruszane przez nieupoważnioną do tego osobę, ani też uszkodzone w wyniku nieprawidłowego użycia lub transportu. Gwarancja nie obejmuje naturalnego zużycia się elementów, ani elementów łatwo tłukących się, jak szkło, czy ceramika.

Niniejsza gwarancja nie ogranicza ustawowych praw konsumenta ani innych praw, jakie konsument posiada zgodnie z obowiązującymi przepisami, które dotyczą zakupu przedmiotów użytkowych.

W przypadku roszczenia gwarancyjnego należy zwrócić się do specjalistycznego punktu sprzedaży lub bezpośrednio do autoryzowanego serwisu YOER. W momencie składania reklamacji należy podać rodzaj usterki oraz dołączyć kopię dowodu zakupu.

IMPORTANT SAFEGUARDS

When using electrical appliances, basic safety precautions should always be followed including the following:

1. Read all instructions before using and keep for future reference.
2. Make sure that your outlet voltage corresponds to the voltage stated on the rating label.
3. Make sure the outlet is properly grounded.
4. The kettle will switch off automatically when the water has boiled. You may switch the kettle off before the boiling process is complete by using the on/off switch.
5. After the kettle has switched off automatically (or has been switched off manually) it may need time to cool down. After 15-20 secs, the kettle can be switched on again.
6. If the kettle ever boils dry, allow 15 minutes to cool before refilling with cold water. The safety cutout will automatically reset during this time.
7. Place the kettle on a stable flat surface.
8. Ensure that the kettle is switched off before removing it from its base.
9. If the supply cord or any other element is damaged, it must be replaced by the manufacturer's service agent or a qualified person with the appropriate certification in order to avoid hazard.
10. Allow the appliance to cool down completely before carrying or cleaning.
11. The kettle may be cleaned with a damp cloth.
12. Pour away the first lot of water boiled in this kettle.

13. Only use the base supplied with this kettle.
14. The outside surface of the kettle may get hot during use, please take care when using the kettle.
15. Never fill in water more than the maximum acceptable water level.
16. Before use, make sure the kettle and its accessories are complete and undamaged. Do not use the appliance with a damaged power cord or plug or after the device malfunctions, or has been damaged in any manner.
17. If the supply cord or any other element is damaged, it must be replaced by the manufacturer's service agent or a qualified person with the appropriate certification in order to avoid hazard.
18. Do not remove lid while the water is boiling.
19. Do not overfill kettle.
20. This appliance can be used by children aged 8 years old and above and persons with reduced physical, sensory or mental capabilities or lack of experience and knowledge if they have been given supervision or instruction concerning use of the appliance in a safe way and understand the hazards involved. Children should not play with the appliance. Cleaning and user maintenance must not be made by children without supervision.
21. Children of less than 3 years should be kept away unless continuously supervised. Children aged from 3 years and less than 8 years shall only switch on/off the appliance provided that it has been placed or installed

in its intended normal operating position and they have been given supervision or instruction concerning use of the appliance in a safe way and understand the hazards involved. Children aged from 3 years and less than 8 years shall not plug in, regulate and clean the appliance or perform user maintenance.

22. CAUTION: Do not operate the kettle on an inclined surface; do not operate the kettle unless the element is fully immersed. Do not move while the kettle is switched on.
23. Warning: Position the lid so that steam is directed away from the handle.
24. To prevent damage to the appliance do not use alkaline cleaning agents when cleaning, use a soft cloth and a mild detergent.
25. Warning: Do not open the lid until the kettle cool down.
26. Do not leave the appliance unattended when turned on.
27. The device is not intended for outdoor use.
28. This appliance is intended for household indoor use only. Any other use is considered inappropriate and dangerous.
29. The manufacturer does not accept liability for damage resulting from failure to follow the instruction sheet.

CONNECTION TO POWER

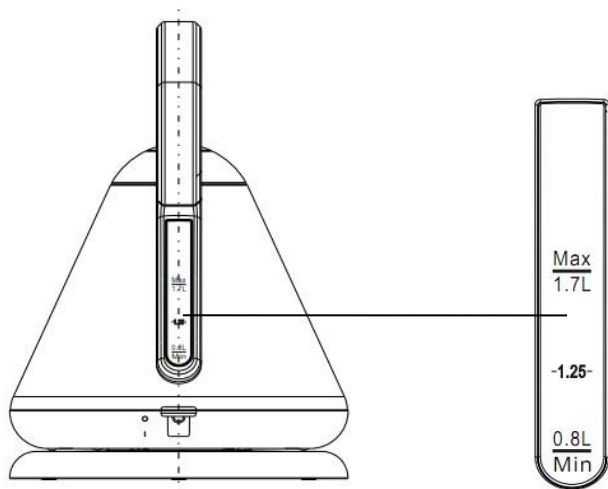
For your own safety read the following instructions carefully before attempting to connect this unit to the mains.

- Before connecting, check that the voltage indicated on the appliance (bottom of the appliance) corresponds with the main voltage in your home. If this is not the case, consult your dealer and do not use.
- This unit must be earthed. This equipment must be disconnected from the mains when not in use. Do not allow this unit to be exposed to rain or moisture.
- You should only plug the appliance into a 220V-240V AC, 50Hz supply. Connecting it to other power sources may damage the appliance.

OPERATING INSTRUCTIONS

Filling

- Remove the kettle from the base when filling.
- To fill the kettle, open the cover by lifting the lid.
- Fill to the desired level (Min 0.8 L~Max.1.7L)
- Close the lid by pressing it down until it clicks into place.



Switching on

- Plug the power supply cord into the mains.
- To switch on the kettle, press the On/Off switch downwards. The power indicator lights up.

Switching off

- When the water has boiled the kettle will automatically switch itself off.
- You can stop the boiling process at any time by lifting the On/Off switch. The power indicator will go out.

Note: Do not open the lid when steam is coming out of the spout.
Kettle is only to be used with the stand provided.

CLEANING AND MAINTENANCE

- First read the instructions in the section titled "IMPORTANT SAFEGUARDS".
- Avoid using abrasive cleaning agents.

Descaling

The descaling procedure described below must be done at least once a month or more often, if you notice scale deposition – even if you use filtered water or employ a water treatment station.

To clean the inside of the kettle:

- Use a kettle de-scaling solution available from most supermarkets or household suppliers. OR
- Half fill the kettle with tap water and add the juice of 1 lemon to the water.
- Boil this mixture and allow it to stand for 15 minutes. Re-boil the mixture and allow it to stand for a further 15 minutes. Re-boil this mixture a third time then rinse the kettle well.

IMPORTANT: While descaling, tilt the kettle back a bit so as to clean the measure as well. Be cautious not to spill the hot liquid. When descaling the measure, pay special attention to preventing water from escaping through the air vent.

This procedure may need to be repeated in extreme cases. Abrasive cleaners must not be used as these will damage the finish.

Cleaning the spout

It is recommended to clean the spout regularly. Use a damp cloth to clean the spout.

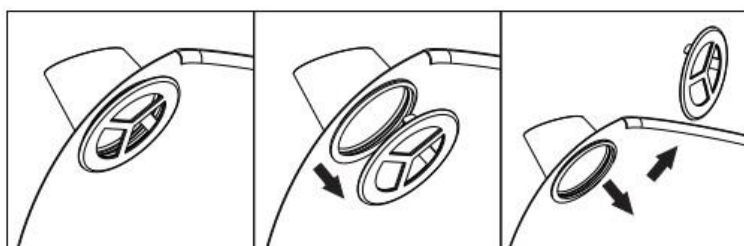
If it is necessary, use a kettle de-scaling solution available from most supermarkets or household suppliers, or use a mixture of water and lemon to clean the spout.

Cleaning the filter

It is recommended to clean the filter regularly. To be able to do it, press down the filter and pull it out. Then, clean the filter with water and soap.

If it is necessary, use a kettle de-scaling solution available from most supermarkets or household suppliers, or use a mixture of water and lemon to clean the spout.

If it is necessary, replace the filter.



1. filter fixed

2. press down the filter
and pull it out

ENVIRONMENT



This product contains recyclable materials. Do not dispose this product as unsorted municipal waste. Contact your local municipality for the nearest collection point.



WARRANTY AND REPAIR

The product warranty includes defects resulting from material or manufacturing defects. This warranty is only valid if the appliance has been used in accordance with the instructions, and provided that it has not been modified, repaired or interfered with by any unauthorised person or damaged by misuse or transportation. The warranty does not apply to defects resulting from natural wear of components or nor breakables such as glass and ceramic items. If you need a help, please contact seller or directly YOE



YOER sp. z o.o.
Bernardyńska 2
64-000 Kościan
Poland
www.yoer.pl

