

# yoer

**Kostkarka do lodu z dystrybutorem wody**

**Ice maker with water dispenser**



**IMW03 ICE BREAKER**

**PL • EN**



## **WARUNKI BEZPIECZEŃSTWA**

**Podczas korzystania z urządzeń elektrycznych należy przestrzegać podstawowych zasad bezpieczeństwa w tym następujących:**

1. Przed przystąpieniem do użytkowania dokładnie zapoznaj się z niniejszą instrukcją i zachowaj ją na przyszłość.
2. Upewnij się, że napięcie w gniazdku elektrycznym odpowiada napięciu podanemu na tabliczce znamionowej. Upewnij się, że gniazdko jest odpowiednio uziemione.
3. Wyciągnij wtyczkę z gniazdka przed każdym czyszczeniem oraz gdy urządzenie nie jest w użyciu.
4. Nie korzystaj z urządzenia posiadającego uszkodzony przewód, wtyczkę lub w przypadku jakiegokolwiek innej awarii.
5. Korzystanie z akcesoriów niezalecanych przez producenta może spowodować obrażenia.
6. W celu ochrony przed porażeniem prądem elektrycznym, nigdy nie zanurzaj przewodu, wtyczki lub podstawy w wodzie lub innych cieczach.
7. To urządzenie może być użytkowane przez dzieci w wieku od 8 lat oraz osoby o ograniczonych zdolnościach fizycznych, sensorycznych lub umysłowych bądź nieposiadające odpowiedniego doświadczenia i wiedzy, jeśli są nadzorowane lub

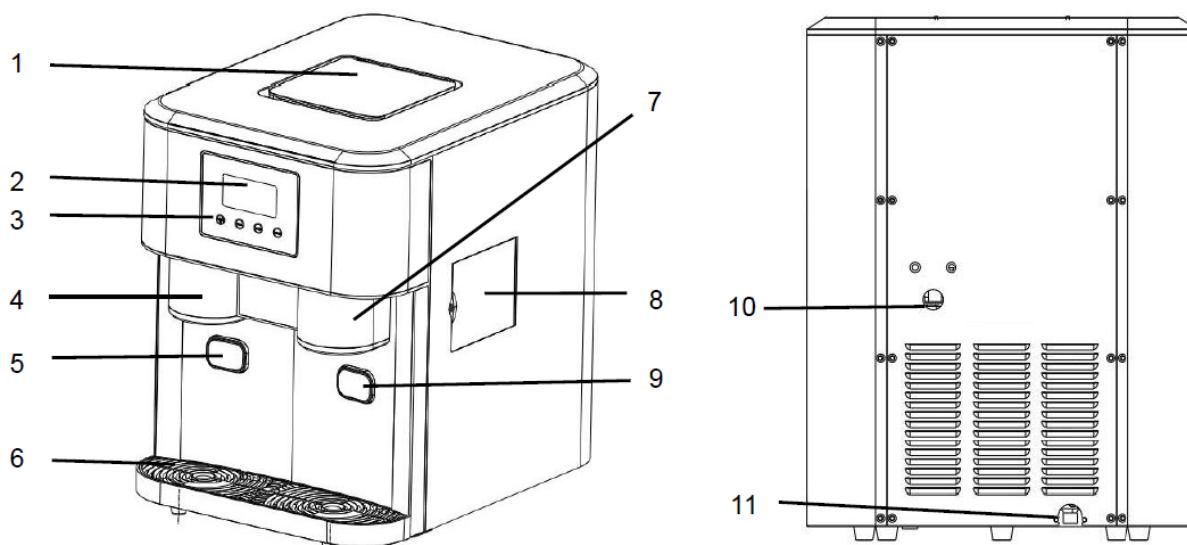
zostały poinstruowane odnośnie obsługi urządzenia oraz rozumieją zagrożenia wynikające z jego użytkowania. Należy zwrócić szczególną uwagę, aby dzieci nie bawiły się urządzeniem. Czyszczenie i konserwacja urządzenia nie powinny być wykonywane przez dzieci bez odpowiedniego nadzoru.

8. Nigdy nie próbuj naprawiać urządzenia samodzielnie. Jeśli przewód zasilający jest uszkodzony musi być wymieniony przez autoryzowany serwis lub wykwalifikowanego technika, aby uniknąć porażenia prądem elektrycznym. W tym celu należy skontaktować się z najbliższym autoryzowanym serwisem producenta w celu naprawy i konserwacji.
9. Nie pozwól, aby przewód zwisał z krawędzi stołu, blatu lub dotykał gorących powierzchni.
10. Nie umieszczaj urządzenia na lub w pobliżu gorącego palnika elektrycznego lub gazowego.
11. Zachowaj szczególną ostrożność podczas przemieszczania się z urządzeniem zawierającym wodę.
12. Zawsze w pierwszej kolejności należy podłączyć przewód do gniazdka, a następnie włączyć urządzenie. Aby rozłączyć należy wyłączyć urządzenie, po czym wyciągnąć wtyczkę z gniazdka. Nigdy nie wyjmuj wtyczki pociągając za kabel zasilający.

13. Nie dotykaj urządzenia mokrymi bądź wilgotnymi rękami lub stopami.
14. Nigdy nie podłączaj urządzenia do zewnętrznego regulatora czasowego, bądź odrębnego systemu zdalnego sterowania.
15. Jeżeli jakość kostek lodu jest wątpliwa skontaktuj się ze sprzedawcą.
16. Nagrzewanie się powierzchni sprężarki i kondensatora do temp. 70°C-90°C podczas pracy urządzenia jest rzeczą normalną.  
Nie dotykaj gorących obszarów urządzenia.
17. Z powodu szybkiego zamrażania kostki lodu mogą być mętne.  
Jest to uwięzione powietrze w wodzie, które nie wpływa na jakość i smak lodu.
18. W przypadku nieużywania urządzenia otwórz drzwiczki na co najmniej 2 cm, aby umożliwić cyrkulację powietrza i uniknąć rdzewienia metalowych elementów.
19. Napełniaj urządzenie niegazowaną wodą źródlaną lub inną wodą dobrej jakości. Nigdy nie napełniaj zbiornika sokami owocowymi, ani innym rodzajem napojów, a także wodą destylowaną.
20. Dopilnuj, aby przez cały czas otwory wentylacyjne znajdujące się po bokach urządzenia były odsłonięte.
21. Nie uszkadzaj obwodu czynnika chłodniczego.

22. Nie korzystaj z urządzenia w sposób niezgodny z jego przeznaczeniem.
23. Nigdy nie korzystaj z urządzenia na wolnym powietrzu.
24. Urządzenie jest przeznaczone wyłącznie do użytku domowego. Wszelkie inne użycie uważa się za niewłaściwe oraz niebezpieczne.
25. Producent nie ponosi odpowiedzialności za szkody wynikające z nieprzestrzegania niniejszej instrukcji obsługi.

## POZNAJ SWOJĄ KOSTKARKĘ DO LODU



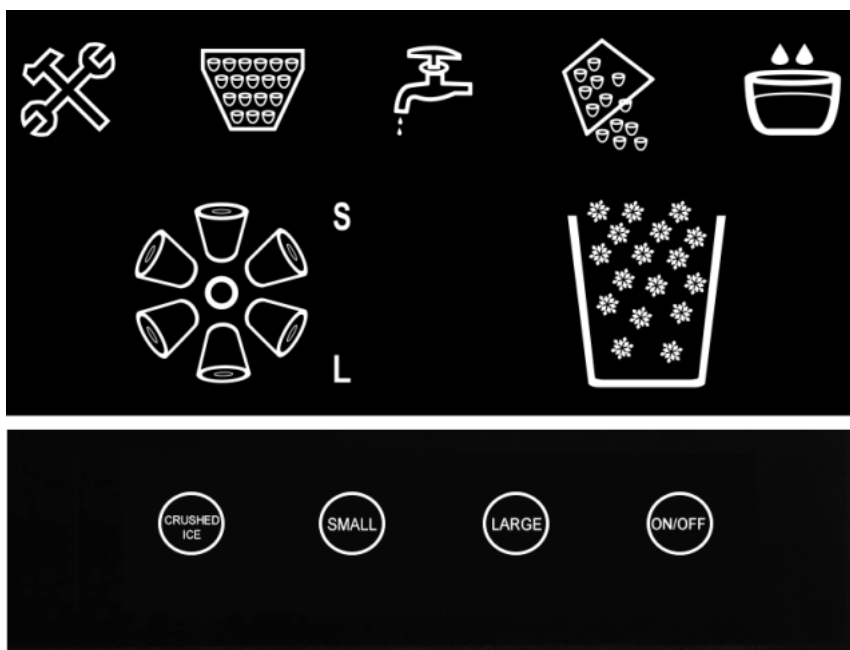
1. Okienko podglądowe
2. Wyświetlacz LCD
3. Panel sterowania
4. Dyspenser wody/kruszonego lodu
5. Przycisk zwalniający wodę
6. Tacka ociekowa

7. Dyspenser kostek lodu
8. Drzwiczki dostępu do zbiornika na wodę
9. Przycisk zwalniający kostki lodu
10. Otwór wlotu wody
11. Przewód zasilający

### Dane techniczne:

Wydajność urządzenia	12-15kg/24h
Pojemność zbiornika na kostki lodu	1kg
Pojemność zbiornika na wodę	1.8L
Chłodziwo	R600a
Moc	380W
Natężenie prądu	1,32A
Napięcie / Częstotliwość	220-240V~ 50Hz
Klasa klimatyczna	T

## PANEL STEROWANIA



Symbol	Znaczenie
	Tacka na wodę jest zablokowana
	Niewystarczająca ilość wody w zbiorniku
	Urządzenie jest w trakcie przygotowywania kostek lodu
	Urządzenie jest w trakcie wyrzucania kostek lodu
	Zbiornik na kostki lodu jest pełen
	Urządzenie jest w trakcie kruszenia lodu
	Urządzenie jest w trakcie podawania wody
SMALL	Wybierz, jeśli chcesz przygotować małe kostki lodu
LARGE	Wybierz, jeśli chcesz przygotować duże kostki lodu
CRUSHED ICE	Naciśnij, by uwolnić kruszony lód
ON/OFF	Naciśnij, by włączyć/wyłączyć urządzenie

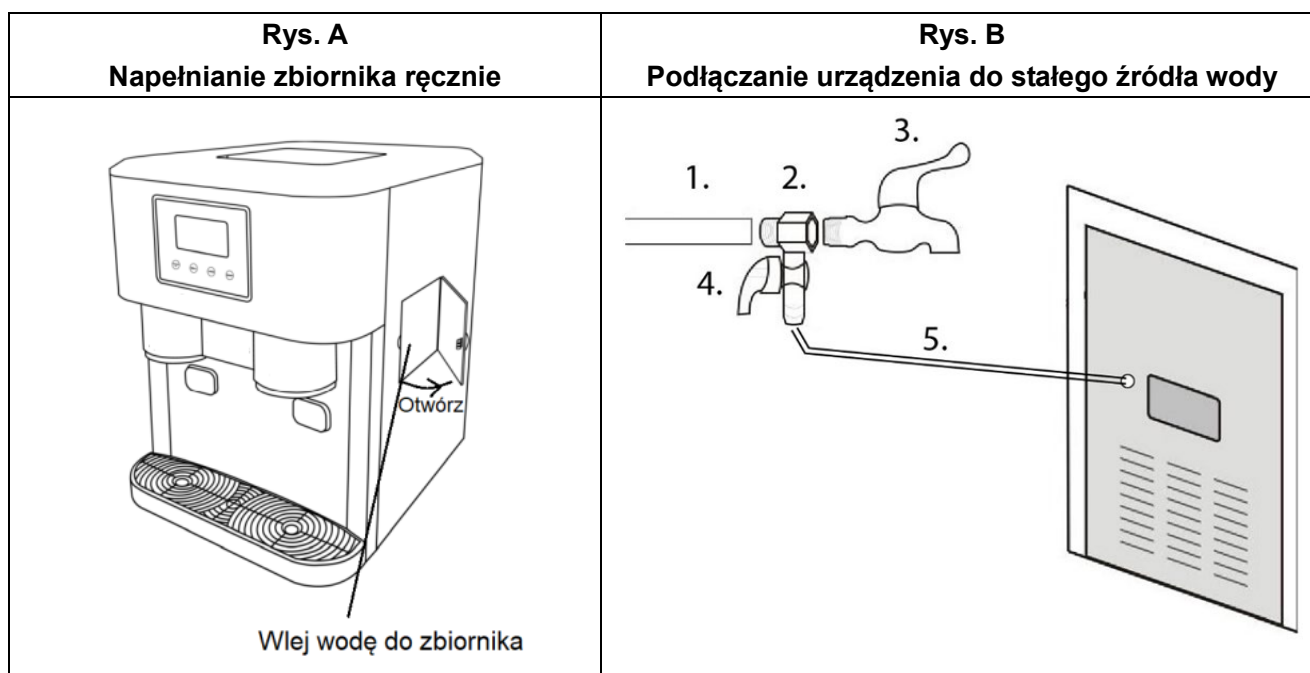


## WAŻNE INFORMACJE

1. Nie obracaj urządzenia do góry nogami, może to uszkodzić sprężarkę i szczelnie zamknięty system.
2. Usuń wszystkie elementy opakowania i dokładnie sprawdź, czy kostkarka oraz kabel zasilający z wtyczką są w dobrym stanie i nie posiadają żadnych uszkodzeń.
3. Urządzenie powinno być umieszczone poziomo na płaskiej powierzchni. Aby pozwolić na odpowiednią wentylację należy zapewnić, by wolna przestrzeń wokół kostkarki do lodu wynosiła co najmniej 15 cm z każdej strony. Nie instaluj kostkarki w pobliżu piekarnika, grzejnika oraz innych źródeł ciepła.
4. Przed pierwszym użyciem kostkarki odczekaj 2 godziny po umieszczeniu jej w prawidłowej pozycji i zostaw otwartą przednią pokrywkę przez co najmniej 2 godziny.
5. Dopilnuj, by podczas przygotowywania lodu okienko podglądowe było zawsze zamknięte. Zbiornik na kostki lodu nie jest chłodzony, zamknięta pokrywa opóźnia proces topnienia kostek lodu.
6. Aby zapewnić czystość kostek lodu, zawsze używaj świeżej wody. Wodę w zbiorniku należy wymieniać co 24 godziny.
7. Jeżeli sprężarka zatrzyma pracę z jakiegokolwiek powodu, takiego jak niedobór wody, zbyt duża ilość kostek lodu w zbiorniku, odłączenie zasilania itd. nie uruchamiaj urządzenia natychmiast, odczekaj około 3 minut i ponownie włącz kostkarkę.


## INSTRUKCJA UŻYCIA

1. Podłącz urządzenie do gniazdka sieciowego.
2. Otwórz drzwiczki dostępu do zbiornika na wodę i napełnij zbiornik ręcznie wlewając wodę do środka (rys. A) lub podłącz urządzenie do stałego źródła wody (rys. B).



### Podłączenie urządzenia do stałego źródła wody (rys. B)

- I. Przygotuj dołączone do zestawu z kostkarką elementy montażowe.
- II. Zamknij dopływ wody, a następnie odkręć kran i dopasuj przejściówkę (2) do rury (1). Przykręć przejściówkę do gwintu rury zgodnie z ruchem wskazówek zegara do momentu, aż poczujesz opór.
- III. Przymocuj kran (3) z drugiej strony przejściówki.
- IV. Przykręć zaworek (4) do przejściówki do momentu, aż poczujesz opór.
- V. Przymocuj wąż (5) do zaworka, a następnie przymocuj drugą końcówkę węża do miejsca dopływu wody znajdującego się z tyłu kostkarki.
- VI. Otwórz dopływ wody i upewnij się, że układ nie przecieka.

**UWAGA:** Jeżeli urządzenie jest w trakcie przygotowywania lodu i wyświetla się symbol , a chcesz przygotować więcej kostek lodu, wlej wodę do zbiornika po uprzednim wyjęciu kostek lodu, następnie wlej jedną pełną szklankę wody, aby uniknąć przelania się wody, gdy lód stopnieje.

3. Naciśnij przycisk ON/OFF by uruchomić urządzenie.

4. Woda zostanie automatycznie przepompowana ze zbiornika wody do tacki na wodę, zajmie to około 30 sekund.

5. Przy użyciu przycisków SMALL i LARGE wybierz wielkość kostek lodu jakie chcesz przygotować.

**UWAGA:** Jeśli temperatura jest niższa niż 15°C, zalecane jest użycie rozmiaru SMALL.

Jeśli temperatura jest wyższa niż 30°C, zalecane jest użycie rozmiaru LARGE.

6. Rozpocznie się proces przygotowywania lodu, woda zostanie zamrożona na dyszach parownika. Czas wytwarzania lodu zależy od temperatury otoczenia.

7. Po zakończeniu cyklu wytwarzania lodu tacka na wodę cofnie się, pozostała woda wróci do zbiornika na wodę, a kostki lodu zostaną upuszczone.

8. Po około 15-35 sekundach tacka ponownie przesunie się do przodu, kostki lodu zostaną bezpośrednio zepchnięte do zbiornika na lód, a urządzenie przeprowadzi kolejny proces od kroku 4 do 7.

9. Naciśnij przycisk zwalniający kostki lodu, by uzyskać lód.

**UWAGA:** Postaw szklankę bezpośrednio pod dozownikiem po prawej stronie.

**WAŻNE:** Jeżeli kostki lodu pozostają w urządzeniu przez długi czas mogą przymarznąć i posklejać się ze sobą, wtedy lód nie będzie mógł wydostać się przez dyspenser. W takiej sytuacji użyj łopatkki dołączonej do zestawu, aby rozdrobnić lód, a następnie naciśnij przycisk zwalniający kostki lodu.

10. Naciśnij przycisk CRUSHED ICE, żeby uzyskać pokruszony lód. Naciśnij przycisk ponownie, by zatrzymać funkcję kruszenia lodu.

**UWAGA:** Postaw szklankę bezpośrednio pod dozownikiem po lewej stronie.

11. Naciśnij przycisk zwalniający wodę, by uzyskać wodę.

**UWAGA:** Postaw szklankę bezpośrednio pod dozownikiem po lewej stronie.

**WAŻNE:** Jeżeli chcesz uzyskać zimną wodę, funkcja przygotowywania lodu powinna być przynajmniej uruchomiona. Upewnij się, że bezpośrednio pod dyszą wody znajduje się szklanka, w przeciwnym razie woda rozchlapie się na wszystkie strony.

12. Naciśnij przycisk ON/OFF, aby wyłączyć urządzenie.

## **CZYSZCZENIE I KONSERWACJA**

1. Przed przystąpieniem do czyszczenia odłącz urządzenie od zasilania.
2. Wyjmij korek spustowy ze zbiornika na wodę, by wylać resztę wody. Umieść korek ponownie we właściwym miejscu.
3. Oczyszczyć komorę wytwarzania lodu, zbiornik na lód, zbiornik na wodę, parownik oraz łopatkę do lodu za pomocą wilgotnej szmatki z dodatkiem roztworu wody z octem. Dokładnie oczyścić urządzenie ze środka myjącego przed uruchomieniem.
4. Do czyszczenia zewnętrznej powierzchni urządzenia używaj lekko wilgotnej szmatki. Następnie dokładnie wysusz wszystkie elementy miękką, suchą ściereczką przed ponownym użyciem.
5. Nie używaj żadnych produktów chemicznych, ani środków czyszczących do czyszczenia jakichkolwiek elementów tego urządzenia.
6. Dopilnuj, aby otwory wentylacyjne urządzenia nie zostały w żaden sposób zablokowane. Nie używaj żadnych urządzeń mechanicznych ani innych środków przyspieszających proces rozmrażania.

## ROZWIĄZYWANIE PROBLEMÓW

Kompresor wydaje niepokojące dźwięki	Przyczyna	Napięcie jest niższe niż zalecane
	Rozwiązanie	Zatrzymaj pracę urządzenia i nie uruchamiaj ponownie do momentu, aż napięcie będzie prawidłowe
Na wyświetlaczu wyświetla się symbol 	Przyczyna	1. Brakuje wody w zbiorniku 2. Nieprawidłowa praca pływaka w zbiorniku na wodę
	Rozwiązanie	1. Napelnij zbiornik wodą, odczekaj 3 minuty i zrestartuj urządzenie 2. Sprawdź, czy pływak jest zamontowany prawidłowo
Urządzenie pracuje, ale nie produkuje lodu	Przyczyna	Wyciek czynnika chłodniczego / System jest zablokowany
	Rozwiązanie	Skontaktuj się z serwisem Yoer.
Na wyświetlaczu wyświetla się symbol 	Przyczyna	1. Lód jest zablokowany 2. Silnik jest uszkodzony 3. Okno podglądowe jest otwarte podczas gdy na zewnątrz jest ciepło
	Rozwiązanie	1. Wyłącz urządzenie, usuń lód spod tacki na lód i uruchom ponownie urządzenie 2. Skontaktuj się z serwisem Yoer. 3. Zawsze trzymaj okno podglądowe zamknięte, gdy kostki lodu są wytwarzane
Na wyświetlaczu wyświetla się symbol 	Przyczyna	Tacka na wodę, w której wytwarzane są kostki lodu jest zablokowana
	Rozwiązanie	Wyłącz urządzenie, popchnij delikatnie tackę palcem do tyłu, odczekaj 3 minuty i uruchom urządzenie ponownie
Na wyświetlaczu wyświetla się symbol 	Przyczyna	Zbiornik na kostki lodu jest pełen lub kostka zablokowała się na plastikowym grzebieniu
	Rozwiązanie	Opróżnij zbiornik na kostki lodu lub usuń zalegającą kostkę lodu
Urządzenie przecieka	Przyczyna	1. Nieprawidłowa praca pływaka w zbiorniku na wodę 2. Uszkodzona elektronika
	Rozwiązanie	1. Sprawdź, czy pływak jest zamontowany prawidłowo 2. Skontaktuj się z serwisem Yoer.

## ŚRODOWISKO



■ Produkt zawiera materiały nadające się do recyklingu. Nie wyrzucaj produktu razem z odpadami komunalnymi. Proszę skontaktować się z najbliższym punktem zbiórki odpadów.

## WARUNKI GWARANCJI I NAPRAWY

Gwarancja na produkt obejmuje usterki powstałe w wyniku błędów materiałowych lub produkcyjnych. W ramach gwarancji producent zobowiązuje się do naprawy lub wymiany wszelkich wadliwych elementów, pod warunkiem, że urządzenie było używane zgodnie z instrukcją i nie było modyfikowane, naprawiane lub w jakikolwiek sposób naruszane przez nieupoważnioną do tego osobę, ani też uszkodzone w wyniku nieprawidłowego użycia lub transportu. Gwarancja nie obejmuje naturalnego zużycia się elementów, ani elementów łatwo tłukących się, jak szkło, czy ceramika.

Niniejsza gwarancja nie ogranicza ustawowych praw konsumenta ani innych praw, jakie konsument posiada zgodnie z obowiązującymi przepisami, które dotyczą zakupu przedmiotów użytkowych.

W przypadku roszczenia gwarancyjnego należy zwrócić się do specjalistycznego punktu sprzedaży lub bezpośrednio do autoryzowanego serwisu Yoer. W momencie składania reklamacji należy podać rodzaj usterki oraz dołączyć kopię dowodu zakupu.

## **IMPORTANT SAFEGUARDS**

**When using electrical appliances, basic safety precautions should always be followed, including the following:**

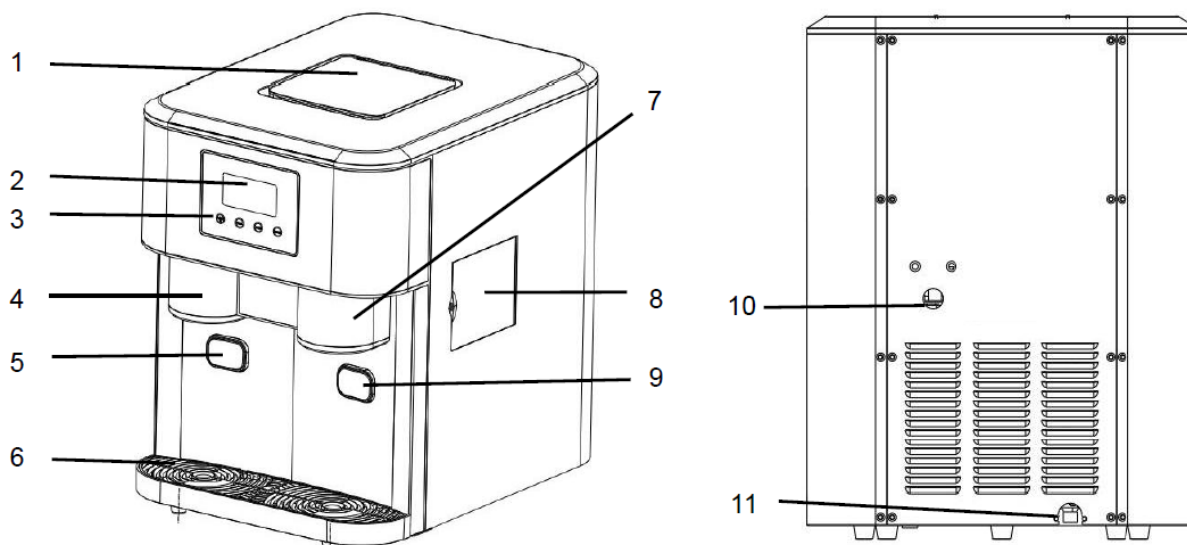
1. Read all instructions before using and keep for future reference.
2. Make sure that your outlet voltage corresponds to the voltage stated on the rating label. Ensure that the wall socket is properly grounded.
3. Unplug from outlet when not in use and before cleaning.
4. Do not operate any appliance with a damaged cord or plug or after the appliance malfunctions or has been damaged in any manner.
5. The use of accessory attachments not recommended by the appliance manufacturer may cause injuries.
6. To protect against electrical shock do not immerse cord, plug, or base in water or any other liquids.
7. This appliance can be used by children aged from 8 years and above and persons with reduced physical, sensory or mental capabilities or lack of experience and knowledge if they have been given supervision or instruction concerning use of the appliance in a safe way and understand the hazards involved. Children shall not play with the appliance. Cleaning and user maintenance shall not be made by children without supervision.

8. Never try to adjust the appliance yourself. If the supply cord is damaged it must be replaced by an authorized service agent or qualified technician to avoid a shock hazard. Return the appliance to the nearest authorized service center for repair and maintenance.
9. Do not let cord hang over edge of table or counter, or touch hot surfaces.
10. Do not place the appliance on or near hot gas or an electric burner, or in a heated oven.
11. Extreme caution must be used when moving an appliance containing water.
12. Always attach plug cord into the wall outlet then turn on the appliance. To disconnect, turn off the ice maker, then remove plug from wall outlet. Never unplug the unit by pulling the power cord.
13. Never touch the appliance with wet hands or feet.
14. The appliance is not intended to be controlled by an external timer or separate remote-control system.
15. If ice is abnormal, please call the seller.
16. It is normal for the compressor and condenser surface to reach temperatures between 70°C and 90°C during operation and surrounding areas may be hot. Please do not touch it.



17. Due to fast freezing, ice cubes may appear “Cloudy”. This is trapped air in the water and it will not affect quality or taste of ice.
18. When out of use, please open the drawer at least 2cm to allow for air circulation and avoid any metallic components becoming rusted.
19. Fill with still spring water or good quality tap water only. Do not fill with fruit juices or other types of drinks and also distilled water.
20. Keep the air vents on the sides of the machine unblocked at all times.
21. Do not damage the refrigerant circuit.
22. Do not use appliance for other than intended use.
23. Do not use outdoors.
24. This appliance is intended to be used for household use only. Any other use is considered inappropriate and dangerous.
25. The manufacturer does not accept liability for damage resulting from failure to follow the instruction sheet.

## KNOW YOUR ICE MAKER



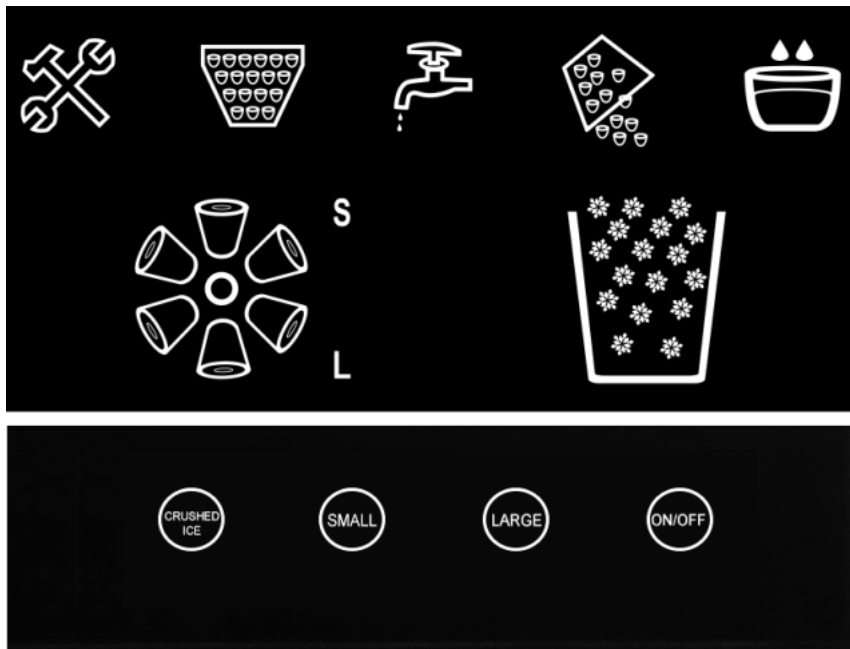
- 1. Viewing window
- 2. LCD Display
- 3. Control panel
- 4. Water/Crushed Ice outlet
- 5. Water dispenser puncher
- 6. Water drip tray

- 7. Ice cube outlet
- 8. Water reservoir access door
- 9. Ice cube dispenser puncher
- 10. Water inlet hole
- 11. Power cord

### Technical data:

Ice production efficiency	12-15kg/24h
Ice storage capacity	1kg
Water reservoir capacity	1.8L
Refrigerant	R600a
Power	380W
Current	1,32A
Voltage / Frequency	220-240V~ 50Hz
Climate class	T

## CONTROL PANEL



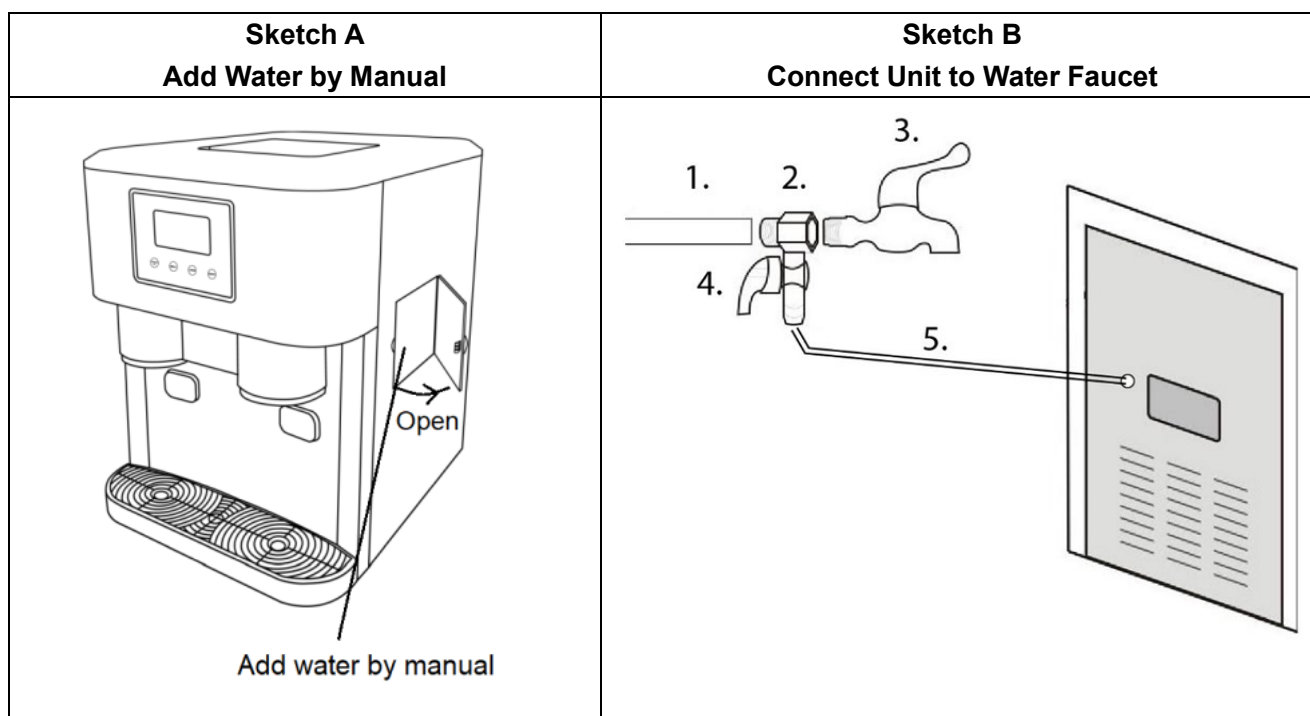
Icon	Explanation
	The water tray is blocked
	Not enough water in water reservoir
	Unit is on ice cubes making process
	Unit is on ice cubes dropping process
	The ice cube tank is full
	Unit is on ice crushing process
	Unit is on water dispensing process
SMALL	Choose it to select small size ice
LARGE	Choose it to select large size ice
CRUSHED ICE	Press it to release crushed ice
ON/OFF	Press it to turn on/turn off the unit

## IMPORTANT INFORMATION

1. Do not turn the Ice maker upside down, as this may damage the compressor and sealed system.
2. Remove all packing material and carefully check your ice maker to ensure it is in good condition and that there is no damage to the ice maker or power cord and plug.
3. The Ice maker should be placed horizontally on a level surface. To ensure proper ventilation for your ice maker allow 15 cm of space at the top, the back and on each side. Do not install the Ice maker near an oven, radiator, or any other heat source.
4. Before using the Ice maker for the first time, please wait 2 hours after positioning it, and keep the front lid open for at least 2 hours.
5. Always keep the viewing window close during ice making.  
The ice cube tank is not cooled, closed lid delays melting process of ice cubes.
6. To ensure ice cubes are clean always use fresh water.  
Water in the water reservoir should be replaced every 24 hours.
7. If the compressor stops for any reason such as water shortage, too much ice, power off, etc., do not start the device immediately, wait about 3 minutes, and then re-start the ice maker.


## OPERATING INSTRUCTIONS

1. Plug in the machine into the socket.
2. Open the water reservoir access door and add water as sketch A or connect unit to water faucet as sketch B.



### Connecting the appliance to water faucet (sketch B)

- I. Prepare the mounting elements included in the set with the ice maker.
- II. Close the water supply, then turn on the tap and fit the adapter (2) to the pipe (1). Screw the adapter onto the pipe thread clockwise until resistance is felt.
- III. Attach the tap (3) to the other side of the adapter.
- IV. Screw the valve (4) to the adapter until you feel resistance.
- V. Attach the hose (5) to the valve, and then attach the other end of the hose to the water inlet located at the back of the ice maker.
- VI. Open the water supply and make sure the system is not leaking.

**CAUTION:** If the unit is on ice making, indicator  is on, but want to make more ice, then add water to the water reservoir, but please take out the ice first, then add one full cup of water so as to avoid overflow of water when the ice melt.

3. Press ON/OFF button to start the machine.

4. Water will be pumped into the water tray from the water reservoir automatically, this takes about 30 seconds.

5. Press the button SMALL or LARGE to choose the ice size you may need.

**CAUTION:** When temperature lower than 15°C, SMALL size is recommended,  
When temperature over 30°C , LARGE size ice is recommended.

6. Ice making cycle begins, ice will be frozen onto the evaporator fingers. The ice making time depends on the ambient temperature.

7. Once ice making cycle is finished, the water tray will tilt forward; the remaining water flows back to the water reservoir and the ice cubes will drop from the fingers.

8. In about 15-35 seconds, the water tray will tilt backward, ice cubes will be pushed to ice reservoir directly, unit back to work from step 4 to step 7 again.

9. Push the ice cube dispenser puncher to get ice cubes.

**CAUTION:** Put a cup below the dispenser on the right side directly.

**NOTE:** If the ice is stored in the unit for long time, the ice may freeze and stick together, then no ice will be dispensed even the ice is full, if so, please kindly use scoop included in the unit to break the ice first, then push the puncher button.

10. Press the CRUSHED ICE button to get crushed ice. Press the button again to stop the ice crushing function.

**CAUTION:** Put a cup below the dispenser on the left side directly.

11. Press the water dispenser puncher to get water

**CAUTION:** Put a cup below the dispenser on the left side directly.

**NOTE:** If you need to get cold water, at least the ice making function should be turn on.





Please make sure your cup is below the water outlet or water will be splashed everywhere.

12. Press ON/OFF button to stop the unit.

## **CLEANING AND MAINTENANCE**

1. Before cleaning unplug the unit.
2. Pull the drain cap from the water reservoir out to pour out the rest of water. Place the drain cap again in the proper place.
3. Clean the inner liner, ice collecting tray, water box, ice shovel and evaporator with a damp cloth and solution of water and vinegar. Thoroughly clean the device of the cleaning agent before starting.
4. To clean the outer surface of the appliance use a lightly damp cloth. Then dry it thoroughly with a soft, dry cloth before using again.
5. Do not use any cleaning or chemical products of any kind to clean any parts of this product.
6. Make sure that the ventilation openings on the device are not blocked in any way. Do not use any mechanical devices or other means to accelerate the defrosting process.

## TROUBLESHOOTING

The compressor works abnormally with a buzzing noise	Reason	The voltage is lower than recommended
	Solution	Stop the Ice maker and do not restart until the voltage is normal
 illuminates on the display	Reason	1. There is no water 2. Incorrect work of the float in the water tank
	Solution	1. Fill with water, wait 3 minutes and restart the machine 2. Check if the float is assembled correct
The device works but does not produce ice cubes	Reason	Refrigerant leaks / Sealed system is blocked
	Solution	Contact Yoer service
 illuminates on the display	Reason	1. Ice blocked 2. The motor is broken 3. The viewing window is open.
	Solution	1. Turn the unit off, clear the ice under the ice making tray and restart the unit 2. Contact Yoer service 3. Always keep the viewing window close when ice is making
 illuminates on the display	Reason	The water tray, when ice cubes are making is blocked
	Solution	Turn the device off, gently push the tray backwards, wait 3 minutes and turn the device on
 illuminates on the display	Reason	The ice cube tank is full or an ice cube stuck on the plastic comb
	Solution	Empty the ice cube tank or remove stuck ice cube
The device is leaking	Reason	1. Incorrect work of the float in the water tank 2. Electronics defective
	Solution	1. Check if the float is assembled correct 2. Contact Yoer service



## ENVIRONMENT



■ This product contains recyclable materials. Do not dispose this product as unsorted municipal waste. Please contact your local municipality for the nearest collection point.

## WARRANTY AND REPAIR

The product warranty includes defects resulting from material or manufacturing defects. This warranty is only valid if the appliance has been used in accordance with the instructions, and provided that it has not been modified, repaired or interfered with by any unauthorized person or damaged by misuse or transportation. The warranty does not apply to defects resulting from natural wear of components or non-breakables such as glass and ceramic items. If you need a help, please contact seller or directly Yoer service.





# yoer

Yoer sp. z o.o.  
Bernardyńska 2  
64-000 Kościan  
Poland  
[www.yoer.pl](http://www.yoer.pl)

