

# yoer

Beautiful and Intelligent Home Appliances

## JB04S VITALIO



CZ	•	INSTRUKCE K OBSLUZE	3
DE	•	INSTRUKTIONEN ZUR BEDIENUNG	15
EN	•	INSTRUCTION MANUAL	28
ES	•	INSTRUCCIONES DE USO	40
FR	•	INSTRUCTIONS D'UTILISATION	52
HRV	•	UPUTE ZA UPORABU	64
HU	•	HASZNÁLATI ÚTMUTATÓ	75
IT	•	ISTRUZIONI PER L'USO	87
PL	•	INSTRUKCJA OBSŁUGI	100
RO	•	INSTRUCȚIUNI DE UTILIZARE	112
SK	•	NÁVOD NA OBSLUHU	124
SL	•	NAVODILA ZA UPORABO	136
UA	•	ІНСТРУКЦІЯ З ЕКСПЛУАТАЦІЇ	148

# **DŮLEŽITÁ BEZPEČNOSTNÍ OPATŘENÍ**

**Při používání elektrických spotřebičů je třeba vždy dodržovat základní bezpečnostní opatření, včetně následujících:**

1. Před použitím si přečtěte všechny pokyny a uschovejte je pro budoucí použití.
2. Používejte mixér na rovném a stabilním povrchu.
3. Ujistěte se, že napětí vaší zásuvky odpovídá napětí uvedenému na typovém štítku.
4. Při použití prodlužovacího kabelu se ujistěte, že nepřekračujete maximální jmenovitý provozní výkon / zatížení prodlužovacího kabelu.
5. Abyste předešli požáru, úrazu elektrickým proudem a zranění, neponořujte kabel, zástrčku nebo jednotku do vody nebo jiných kapalin.
6. Tento spotřebič mohou používat děti ve věku 8 let a starší a osoby se sníženými fyzickými, smyslovými nebo duševními schopnostmi nebo nedostatkem zkušeností a znalostí, pokud byly pod dohledem nebo byly poučeny o používání spotřebiče bezpečným způsobem a rozumí nebezpečí. zapojený. Děti by si se spotřebičem neměly hrát. Čištění a uživatelskou údržbu nesmějí provádět děti bez dozoru.
7. Když spotřebič používají děti nebo v jejich blízkosti, je nutný pečlivý dohled.

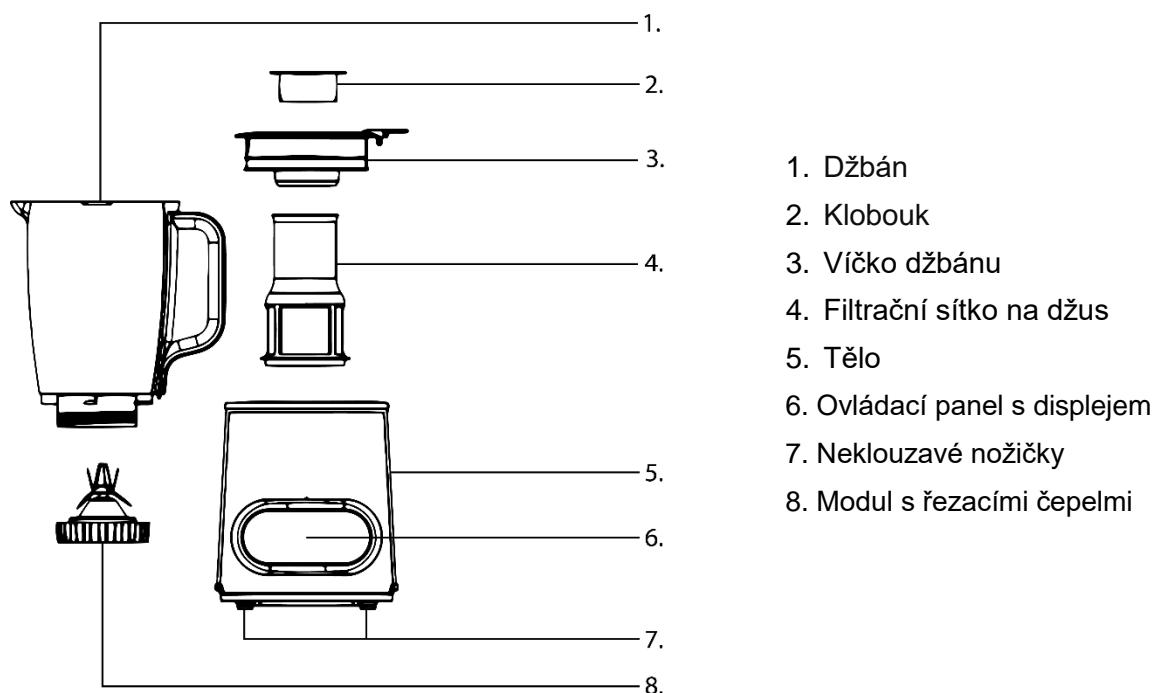
8. Udržujte zařízení a jeho napájecí kabel mimo dosah dětí mladších 8 let.
9. Udržujte zařízení mimo zdroje vlhkosti, tepla a přímého slunečního záření.
10. Nenechávejte napájecí kabel viset přes okraj stolu, pultu nebo se dotýkat horkých povrchů.
11. Nepokládejte zařízení na elektrický nebo plynový sporák ani do jeho blízkosti. Nevkládejte jednotku do horké trouby.
12. Neprovozujte žádný spotřebič s poškozeným kabelem nebo zástrčkou nebo poté, co spotřebič nefunguje správně nebo byl jakýmkoli způsobem poškozen.
13. Pokud je napájecí kabel poškozen, musí být opraven v servisu Yoer nebo kvalifikovaným technikem, aby nedošlo k poškození.
14. Před odpojením zařízení vypněte. Po použití zařízení vždy odpojte.
15. Před přenášením nebo čištěním zařízení odpojte.
16. Nedotýkejte se zástrčky mokřýma rukama, protože by mohlo dojít k úrazu elektrickým proudem.
17. Neobsluhujte zařízení mokřýma rukama nebo bosí.
18. Před vyjmutím konvice vypněte mixér a odpojte zařízení.
19. Při odpojování držte za zástrčku, ne za kabel.
20. Pokud se během provozu zařízení objeví neobvyklý zvuk nebo zápach, okamžitě jej vypněte a odpojte ze sítě.

21. Pokud zařízení náhle přestane fungovat, okamžitě jej odpojte a poté nechte jednotku 60 minut vychladnout, znovu ji zapojte a znovu zapněte.
22. Pokud automatická ochrana proti přehřátí často vypíná zařízení, kontaktujte servis Yoer.
23. Pokud je jakákoliv část zařízení nebo jeho příslušenství poškozena, nepoužívejte je.
24. Nepokoušejte se spotřebič opravovat, rozebírat nebo upravovat. Uvnitř nejsou žádné části, které by mohl uživatel opravit.
25. Spotřebič není určen k ovládní externím časovačem nebo samostatným systémem dálkového ovládní.
26. Nikdy nepoužívejte příslušenství, které není doporučeno výrobcem, protože by mohlo způsobit nesprávnou funkci zařízení, jeho poškození nebo zranění.
27. Při manipulaci s ostrými čepeli, vyprazdňování džbánu/hrnku/misky nebo při čištění buďte opatrní.
28. Čepel mixéru jsou velmi ostré. Hrozí nebezpečí zranění. Během otáčení nožů se nikdy nedotýkejte vnitřku džbánu/misky a nikdy do nich nevkládejte žádné předměty.
29. Neprovozujte zařízení, pokud je nádoba prázdná, protože by mohlo dojít k zadření motoru.

30. Nemíchejte potravinářské výrobky bez jakýchkoli tekutin, množství tekutiny v konvici by mělo dosahovat minimálně nad úroveň čepele. Pokud je většina ingrediencí usazena na stěnách džbánu, vypněte mixér a seškrábněte stěny džbánu plastovou nebo gumovou stěrkou.
31. Nepřekračujte maximální pracovní kapacitu džbánu nebo maximální pracovní kapacitu mísy.
32. Nepoužívejte jednotku nepřetržitě déle než 1 minutu. Po každém použití nechte zařízení 30 sekund vychladnout. Mixér se doporučuje nepoužívat více než 6krát za sebou. Po dokončení 6 provozních cyklů nechte zařízení přibližně 45 minut vychladnout; jinak může dojít k poškození zařízení.
33. Používejte mixér pouze s pevně nasazeným víkem a nasazeným uzávěrem.
34. Nikdy nesnímejte víko během provozu zařízení.
35. Nikdy nedávejte horké nebo lepkavé přísady do džbánu, misky nebo šálku.
36. Do džbánu, mlýnku nebo šálku nevkládejte ostré předměty ani chemikálie.
37. Nepoužívejte zařízení k mletí velmi tvrdých předmětů, jako jsou vyloupané ořechy nebo mražené maso, které by mohly poškodit řezné nože nebo způsobit zadření motoru.

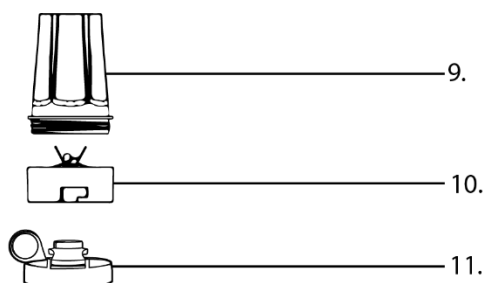
38. Do džbánu nedávejte tvrdé přísady, jako jsou kávová zrna, bylinky nebo ořechy. Do sklenice nedávejte hutné nebo mastné ingredience.
39. Nepoužívejte spotřebič k jinému než určenému použití.
40. Nenechávejte spotřebič zapnutý bez dozoru.
41. Nepoužívejte spotřebič venku.
42. Tento spotřebič je určen pouze pro použití v domácnosti (nikoli pro komerční použití). Jakékoli jiné použití je považováno za nevhodné a nebezpečné.
43. Výrobce nepřebírá odpovědnost za škody způsobené nedodržením návodu k použití.

## POZNEJTE SVŮJ BLENDER



### XL CUP SET JB04A1

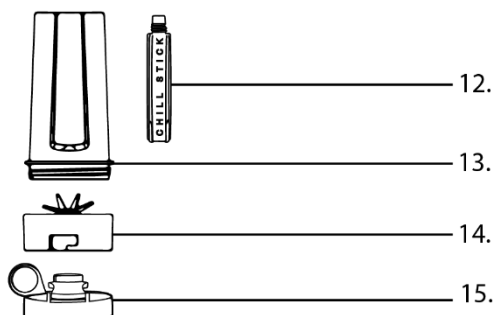
(Příslušenství se prodává samostatně – není součástí hlavní sady)



- 9. Pohár (2 ks.)
- 10. Modul s čepelí
- 11. Víčko poháru (2 ks.)

### XXL CUP SET JB04A2

(Příslušenství se prodává samostatně – není součástí hlavní sady)

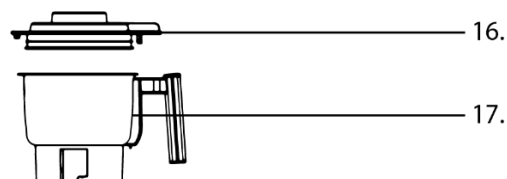


- 12. Chladič (2 ks.)
- 13. Pohár (2 ks.)
- 14. Modul s čepelí
- 15. Víčko poháru (2 ks.)



## BRUSKA JB04A3

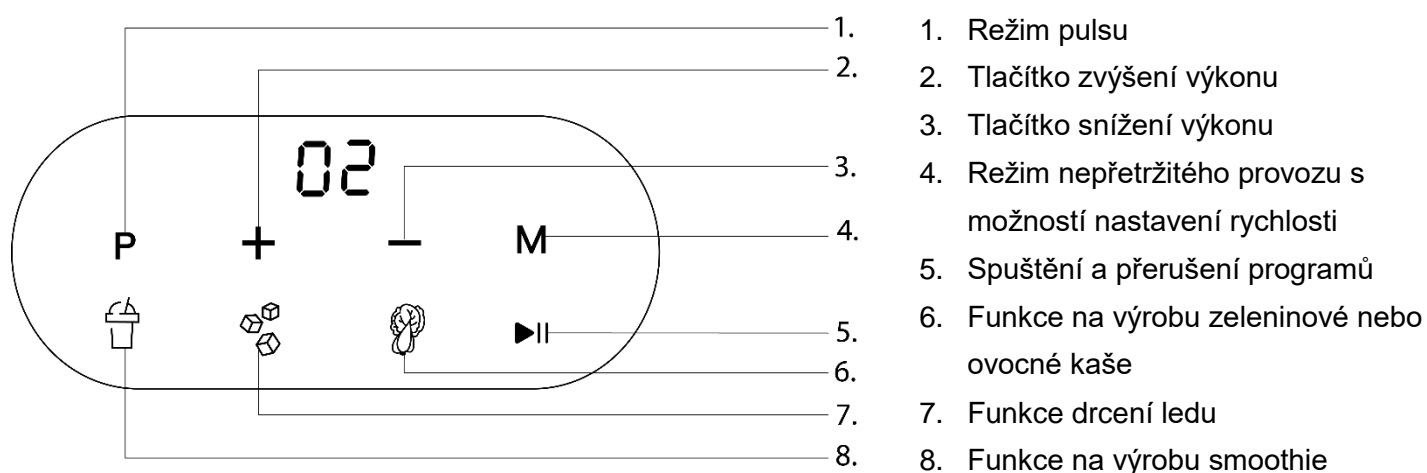
(Příslušenství se prodává samostatně – není součástí hlavní sady)



16. Víčko mlýnku

17. Mísa mlýnku

## OVLÁDACÍ PANEL S DISPLEJEM



1. Režim pulsu

2. Tlačítko zvýšení výkonu

3. Tlačítko snížení výkonu

4. Režim nepřetržitého provozu s možností nastavení rychlosti

5. Spuštění a přerušení programů

6. Funkce na výrobu zeleninové nebo ovocné kaše

7. Funkce drcení ledu

8. Funkce na výrobu smoothie

## PŘED PRVNÍM POUŽITÍM

1. Umyjte všechny části zařízení (kromě hlavního těla).
2. Ujistěte se, že je modul řezných nožů správně nainstalován v držáku džbánu (modul žacích nožů je ve středu otvoru a džbán je pevně přišroubován k držáku).

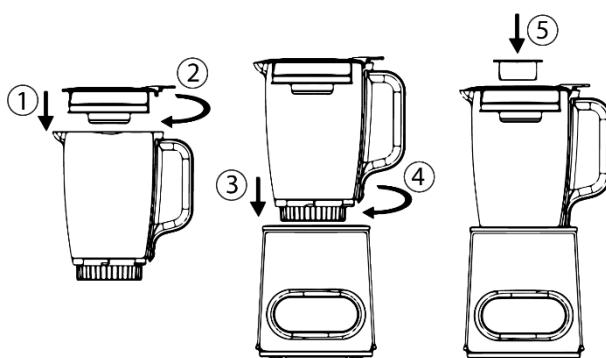
## POUŽÍVÁNÍ ZAŘÍZENÍ




### POZOR:

- Zařízení je vybaveno dětskou pojistkou. Mixér se sám zapne, pouze pokud je džbán/šálek/mlýnek správně namontován v těle zařízení. Pokud se mixér nezapne a na displeji vidíte blikající „E1“, zkontrolujte spojení mezi džbánem/šálkem/mlýnkem a tělem zařízení.
- Nepoužívejte jednotku nepřetržitě déle než 1 minutu.
- Nemíchejte potravinářské produkty bez tekutin a nenechávejte nože pracovat bez jídla, protože by mohlo dojít k zadření motoru.

## POUŽÍVÁNÍ KONVICE

1. Naplňte džbán přísadami.
2. Nasadte víko na džbán a zatlačte jej dovnitř. Otáčejte jím ve směru hodinových ručiček, dokud neucítíte odpor. Správně namontované víko by mělo zcela zakrývat vložky na okraji džbánu a jeho hubici.
3. Vložte uzávěr do víka džbánu a stiskněte.
4. Vložte džbán do držáku na těle zařízení tak, aby rukojeť byla umístěna vpravo.
5. Otáčejte džbánem ve směru hodinových ručiček, dokud neuslyšíte zacvaknutí.



6. Zapojte zařízení. Indikátory funkcí se rozsvítí. Na displeji bude blikat indikátor ►||.
7. Vyberte funkci:
  - a) Funkce Smoothie – Vyberte  a stiskněte ►||. Na displeji zařízení se spustí odpočítávání času zbývajcího do konce provozu. Zařízení dokončí svou činnost automaticky.
  - b) Funkce drcení ledu – Vyberte a  stiskněte ►||. Mixér se spustí a přestane pracovat několikrát v intervalech několika sekund. Na displeji zařízení se spustí odpočítávání času zbývajcího do konce provozu. Zařízení dokončí svou činnost automaticky.
  - c) Funkce pyré – Vyberte  a stiskněte ►||. Mixér se spustí a přestane pracovat několikrát v intervalech několika sekund. Na displeji zařízení se spustí odpočítávání času zbývajcího do konce provozu. Poté bude pracovat nepřetržitě několik desítek sekund a svou činnost ukončí automaticky.

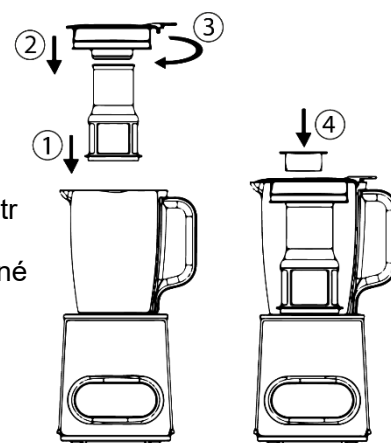
- d) Režim „PULSE“ – podržte a stiskněte tlačítko **P**. Mixér bude pracovat tak dlouho, dokud bude tlačítko stisknuté.
- e) Nepřetržitý provoz na požadované úrovni rychlosti – Vyberte **M**, a poté pomocí **+** a **-** nastavte požadovanou úroveň výkonu. Rozsah nastavení úrovně výkonu je od 1 do 10. Stisknutím **▶||** funkci zapnete. Zařízení dokončí svou činnost automaticky.

**Tip:** Pro zastavení jednotlivých funkcí stiskněte **▶||**.

8. Po skončení práce odpojte mixér.

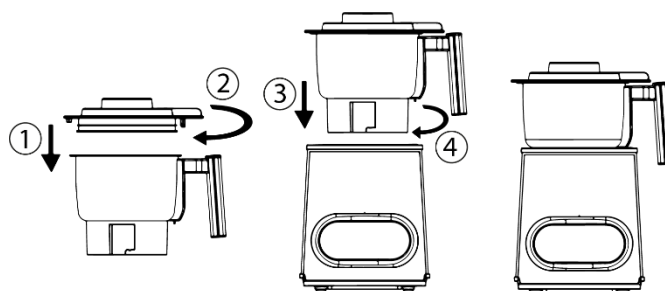
## EXTRAKCE ŠŤÁVY

**Poznámka:** V sadě mixéru je zahrnut filtr na šťávu. Chcete-li jej použít, vložte filtr do konvice tak, aby lopatky byly uvnitř filtru, a poté nasadte víko. Prostrčte vybrané ovoce otvorem ve víku a poté nasadte uzávěr a zapněte funkci smoothie.



## POUŽITÍ BRUSKY

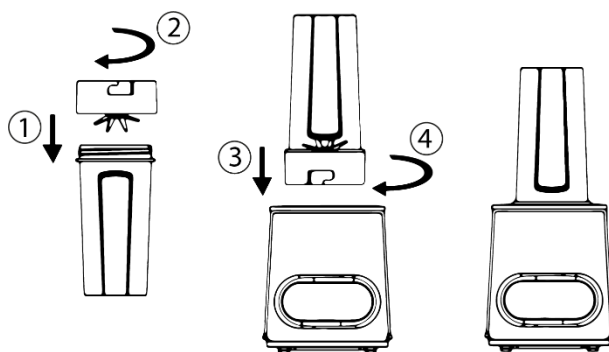
1. Do mísy dejte ne více než 250 g suchých surovin, jako jsou kávová zrna, ořechy nebo bylinky.
2. Nasadte víko na mísu tak, aby se kryt rukojeti nacházel napravo od rukojeti a zatlačte ji dovnitř. Otáčejte ve směru hodinových ručiček, dokud neucítíte odpor. Charakteristické „cvaknutí“ informuje, že víko bylo správně nainstalováno. Ujistěte se, že je výtok mísy správně zasunut do krytu na víku.
3. Vložte mlýnek do držáku na těle zařízení tak, aby rukojeť byla umístěna vpravo.
4. Otáčejte mlýnkem ve směru hodinových ručiček, dokud neuslyšíte zacvaknutí.



5. Zapojte zařízení. Indikátory funkcí se rozsvítí. Na displeji bude blikat indikátor ►II.
6. Vyberte jednu z funkcí popsaných v části POUŽÍVÁNÍ KONVICE.
7. Po skončení práce odpojte mixér.

## POUŽITÍ POHÁRU

1. Naplňte hrnek přísadami.
2. Pevně našroubujte modul řezacího nože.
3. Vložte kalíšek do držáku na těle zařízení a otáčejte jím ve směru hodinových ručiček, dokud neuslyšíte zacvaknutí.
4. Zapojte zařízení. Indikátory funkcí se rozsvítí. Na displeji bude blikat indikátor ►II.
5. Vyberte jednu z funkcí popsaných v části POUŽÍVÁNÍ KONVICE.
6. Po skončení práce odpojte mixér.



## ČIŠTĚNÍ A ÚDRŽBA

- Nikdy neponořujte tělo zařízení, napájecí kabel ani jeho zástrčku do vody nebo jiných kapalin.
- Ujistěte se, že je mixér vypnutý a vytažený ze zásuvky.
- Tělo zařízení čistěte měkkým, vlhkým hadříkem a trochou saponátu. Nikdy nepoužívejte abrazivní čisticí prostředky.
- Modul řezacího nože je odnímatelný. Odšroubujte plastový kroužek držící nože na místě proti směru hodinových ručiček a vyjměte řezné nože.
- Umyjte všechny části (kromě hlavního těla) horkou vodou a saponátem na nádobí.
- **POZOR:** Čepele jsou velmi ostré. Při čištění buďte opatrní.
- Opláchněte džbán/šálek/mlýnek.
- Před použitím všechny prvky pečlivě osušte.

**POZOR:** Nikdy nemyjte základnu přístroje, misku mlýnku a řezné nože v myčce nádobí. Ostatní prvky myjte v myčce na teplotu nižší než 60 °C.

## TECHNICKÉ SPECIFIKACE

Nominální výkon	1200W
Max. zamykací síla	2200W
Napětí / Frekvence	220-240V~ 50-60Hz

## ŽIVOTNÍ PROSTŘEDÍ



■ Tento výrobek obsahuje recyklovatelné materiály. Nelikvidujte tento výrobek jako netříděný komunální odpad. Nejbližší sběrné místo vám sdělí místní obec.

## ZÁRUKA A OPRAVA

Záruka na produkt zahrnuje vady způsobené materiálovými nebo výrobními vadami. Tato záruka je platná pouze v případě, že byl spotřebič používán v souladu s pokyny a za předpokladu, že nebyl upravován, opravován nebo do něj zasahováno neoprávněnou osobou nebo poškozen nesprávným používáním nebo přepravou. Záruka se nevztahuje na vady vzniklé přirozeným opotřebením součástí ani na rozbitné předměty, jako jsou skleněné a keramické předměty.

Tato záruka neomezuje základní ani žádná jiná práva zákazníka týkající se nákupu spotřebiče udělená zákony.

V případě reklamace se prosím obraťte na ověřeného prodejce nebo na Yoer Service. K reklamaci přiložte informace o povaze závady a doklad o koupi.

## **WICHTIGE SICHERHEITSHINWEISE**

**Beim Gebrauch von elektrischen Geräten sollten grundsätzliche Sicherheitsvorkehrungen immer beachtet werden, einschließlich der folgenden:**

1. Lesen Sie alle Anweisungen vor der Verwendung sorgfältig durch und bewahren Sie sie zur späteren Referenz auf.
2. Verwenden Sie den Bechermixer auf einer flachen, stabilen Oberfläche.
3. Stellen Sie sicher, dass die Spannung Ihrer Steckdose der auf dem Bewertungsetikett angegebenen Spannung entspricht.
4. Verwenden Sie beim Verwenden einer Verlängerungskabels sicher, dass Sie die maximal bewertete Betriebsleistung/Last des Verlängerungskabels nicht überschreiten.
5. Um Feuer, elektrischen Schock und Verletzungen zu vermeiden, tauchen Sie das Kabel, den Stecker oder das Gerät nicht in Wasser oder andere Flüssigkeiten ein.
6. Dieses Gerät kann von Kindern ab 8 Jahren und Personen mit eingeschränkter körperlicher, sensorischer oder geistiger Fähigkeit oder mangelnder Erfahrung und Kenntnis verwendet werden, wenn sie beaufsichtigt oder instruiert wurden, das Gerät auf sichere Weise zu verwenden und die damit verbundenen Gefahren zu verstehen. Kinder sollten nicht mit dem Gerät spielen. Die

Reinigung und Wartung durch den Benutzer darf nicht ohne Aufsicht durch Kinder erfolgen.

7. Eine enge Aufsicht ist erforderlich, wenn das Gerät von oder in der Nähe von Kindern verwendet wird.
8. Halten Sie das Gerät und sein Netzkabel von Kindern unter 8 Jahren fern.
9. Halten Sie das Gerät von Feuchtigkeitsquellen, Hitze und direktem Sonnenlicht fern.
10. Lassen Sie das Netzkabel nicht über den Rand des Tisches, der Theke oder heiße Oberflächen hängen.
11. Platzieren Sie das Gerät nicht auf oder in der Nähe eines elektrischen oder Gasherdes. Setzen Sie das Gerät nicht in einen heißen Ofen.
12. Betreiben Sie kein Gerät mit einem beschädigten Kabel oder Stecker oder nachdem das Gerät eine Fehlfunktion aufweist oder auf irgendeine Weise beschädigt wurde.
13. Wenn das Netzkabel beschädigt ist, muss es von Yoer Service oder einem qualifizierten Techniker repariert werden, um Schäden zu vermeiden.
14. Schalten Sie das Gerät aus, bevor Sie den Stecker ziehen. Ziehen Sie immer nach Gebrauch den Stecker des Geräts.
15. Ziehen Sie den Stecker des Geräts vor dem Tragen oder Reinigen.



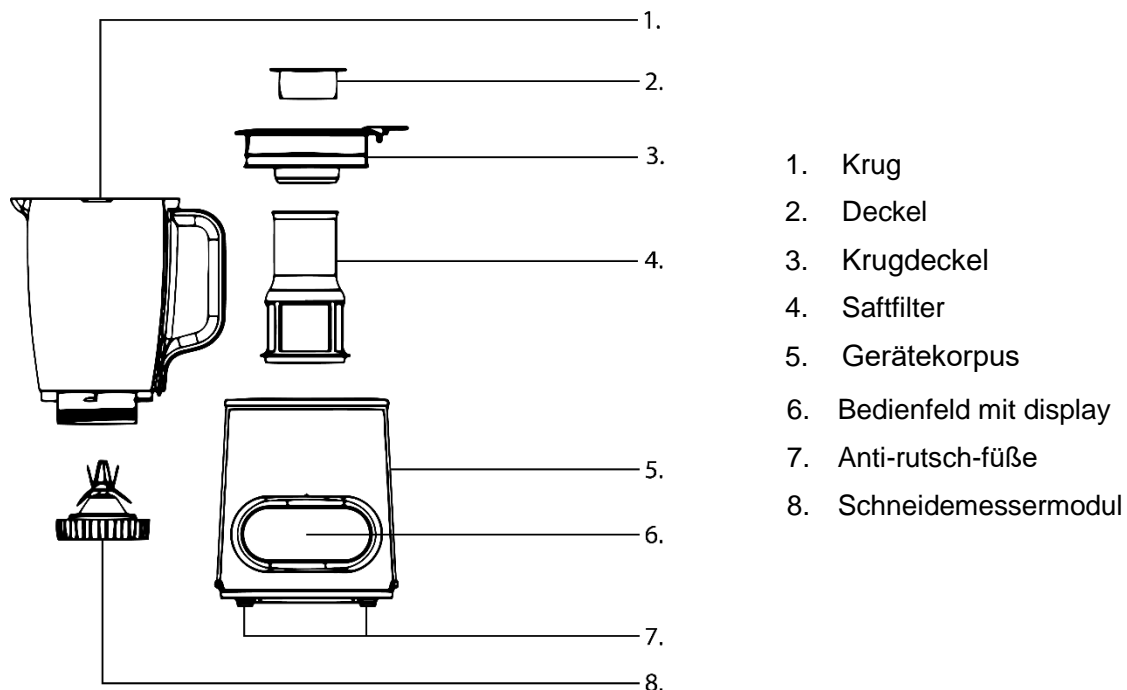
16. Berühren Sie den Netzstecker nicht mit nassen Händen, da dies einen elektrischen Schlag verursachen könnte.
17. Betreiben Sie das Gerät nicht mit nassen Händen oder barfuß.
18. Bevor Sie den Krug entfernen, schalten Sie den Bechermixer aus und ziehen Sie den Stecker des Geräts.
19. Halten Sie beim Ziehen des Steckers den Stecker, nicht das Kabel.
20. Wenn während des Betriebs des Geräts ungewöhnliche Geräusche oder Gerüche auftreten, schalten Sie es sofort aus und ziehen Sie den Stecker.
21. Wenn das Gerät plötzlich den Betrieb einstellt, ziehen Sie es sofort aus und lassen Sie es 60 Minuten abkühlen, stecken Sie es dann wieder ein und schalten Sie es wieder ein.
22. Wenn der automatische Überhitzungsschutz das Gerät häufig abschaltet, wenden Sie sich an den Yoer Service.
23. Wenn ein Teil des Geräts oder seiner Zubehörteile beschädigt ist, verwenden Sie es nicht.
24. Versuchen Sie nicht, das Gerät zu reparieren, zu zerlegen oder zu modifizieren. Im Inneren gibt es keine benutzerfreundlichen Teile.
25. Das Gerät ist nicht dafür vorgesehen, von einem externen Timer oder einem separaten Fernsteuersystem gesteuert zu werden.

26. Verwenden Sie niemals Zubehörteile, die nicht vom Hersteller empfohlen werden, da dies dazu führen kann, dass das Gerät nicht ordnungsgemäß funktioniert, beschädigt wird oder körperlichen Schaden verursacht.
27. Seien Sie beim Umgang mit den scharfen Schneidemessern, beim Entleeren des Kruges/Bechers/Schüssel oder beim Reinigen vorsichtig.
28. Die Klingen des Bechermixers sind sehr scharf. Es besteht Verletzungsgefahr. Berühren Sie während des Betriebs niemals die Innenseite des Kruges/der Schüssel und legen Sie niemals Gegenstände hinein.
29. Betreiben Sie das Gerät nicht, wenn der Krug leer ist, da dies den Motor blockieren könnte.
30. Mischen Sie keine Lebensmittelprodukte ohne Flüssigkeiten, die Menge an Flüssigkeit im Krug sollte mindestens über dem Klingenniveau liegen. Wenn sich die meisten Zutaten an den Seiten des Kruges befinden, schalten Sie den Mixer aus und kratzen Sie die Seiten des Kruges mit einem Kunststoff- oder Gummispatel ab.
31. Überschreiten Sie nicht die maximale Arbeitskapazität des Kruges oder die maximale Arbeitskapazität der Schüssel.

32. Verwenden Sie das Gerät nicht kontinuierlich länger als 1 Minute. Lassen Sie das Gerät nach jedem Gebrauch 30 Sekunden lang abkühlen. Es wird empfohlen, den Bechermixer nicht mehr als 6 Mal hintereinander zu verwenden. Nach Abschluss von 6 Betriebszyklen lassen Sie das Gerät etwa 45 Minuten abkühlen, da sonst das Gerät beschädigt werden kann.
33. Verwenden Sie den Bechermixer nur mit fest aufgesetztem Deckel und eingesetzter Kappe.
34. Entfernen Sie während des Betriebs niemals den Deckel des Geräts.
35. Legen Sie niemals heiße oder klebrige Zutaten in den Krug, die Schüssel oder den Becher.
36. Stecken Sie keine scharfen Gegenstände oder chemischen Substanzen in den Krug, die Mühle oder den Becher.
37. Verwenden Sie den Mixer nicht zum Mixen sehr harter Produkte wie Nüsse in der Schale oder gefrorenes Fleisch, da dies die Klingen beschädigen oder den Motor blockieren könnte.
38. Legen Sie keine harten Zutaten wie Kaffeebohnen, Kräuter oder Nüsse in den Krug. Legen Sie keine dicken oder öligen Zutaten in den Krug.
39. Verwenden Sie das Gerät nicht für andere als vorgesehene Zwecke.

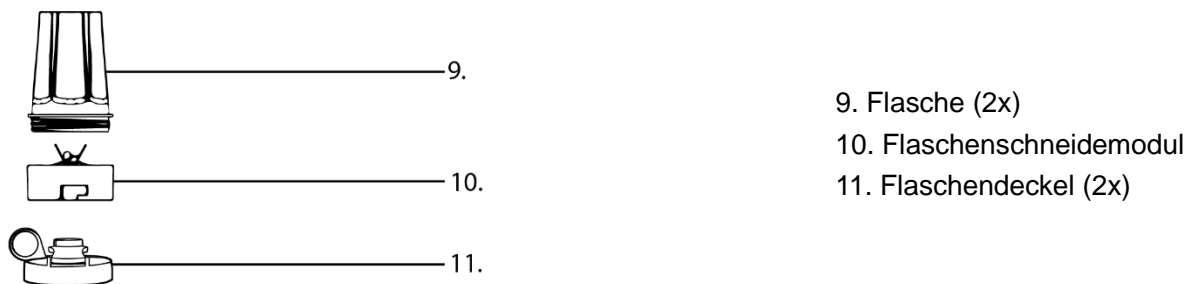
40. Lassen Sie das Gerät nicht unbeaufsichtigt.
41. Verwenden Sie das Gerät nicht im Freien.
42. Dieses Gerät ist nur für den Hausgebrauch bestimmt (nicht für den gewerblichen Gebrauch). Jede andere Verwendung wird als unangemessen und gefährlich betrachtet.
43. Der Hersteller übernimmt keine Haftung für Schäden, die aus dem Nichtbefolgen des Anweisungsblatts resultieren.

## KENNE DEINEN BECHERMIXER



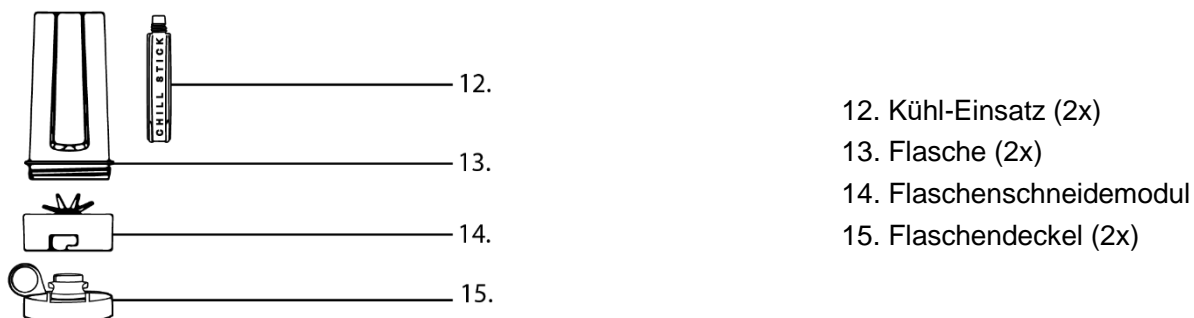
### XL FLASCHEN-SET JB04A1

(Zubehör wird separat verkauft - nicht im Hauptset enthalten)



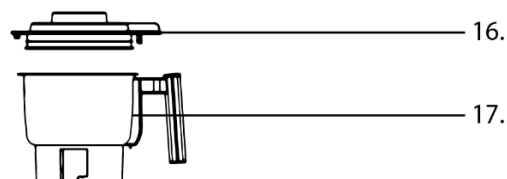
### XXL FLASCHEN-SET JB04A2

(Zubehör wird separat verkauft - nicht im Hauptset enthalten)



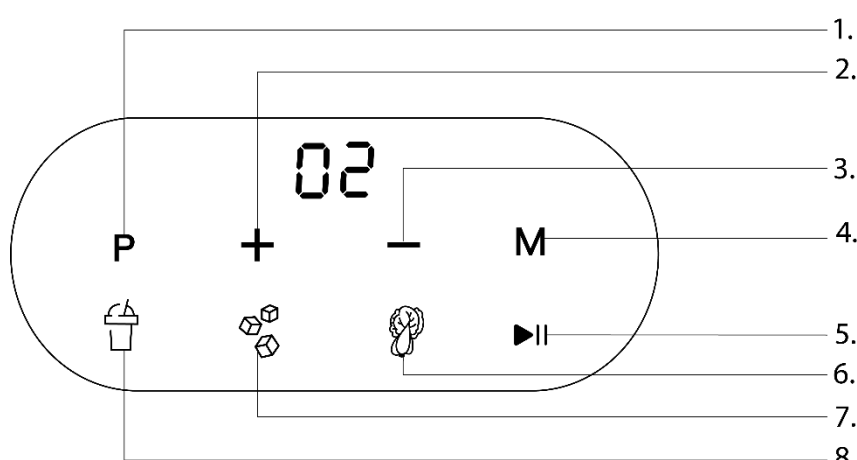
## MAHL JB04A3

(Zubehör wird separat verkauft - nicht im Hauptset enthalten)



- 16. Mahldeckel
- 17. Mahlschüssel

## BEDIENFELD MIT DISPLAY



- 1. Puls-modus
- 2. Leistungs-/dekrement-taste
- 3. Leistungsabnahme-taste
- 4. Dauerbetrieb mit Geschwindigkeitsregelung
- 5. Programme aktivieren und unterbrechen
- 6. Funktion für Gemüse- oder Obstpüree
- 7. Funktion zum Zerkleinern von Eis
- 8. Smoothie-Funktion

## BEVOR SIE DAS GERÄT ERSTMALS VERWENDEN

1. Waschen Sie alle Teile des Geräts (außer dem Hauptgehäuse).
2. Stellen Sie sicher, dass das Schneidemodul ordnungsgemäß in der Krughalterung installiert ist (das Schneidemodul befindet sich in der Mitte der Öffnung und der Krug ist fest in die Halterung geschraubt).

## VERWENDUNG DES GERÄTS

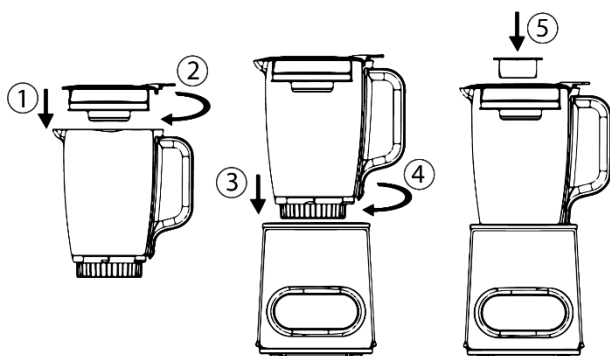
### ACHTUNG:

- Das Gerät ist mit einem Kindersicherungssystem ausgestattet. Der Bechermixer schaltet sich nur ein, wenn der Krug/Becher/Mahlwerk ordnungsgemäß im Gerätekörper montiert ist. Wenn sich der Bechermixer nicht einschaltet und auf dem Display „E1“ blinkt, überprüfen Sie die Verbindung zwischen dem Krug/Becher/Mahlwerk und dem Gerätekörper.
- Verwenden Sie das Gerät nicht kontinuierlich länger als 1 Minute.

- Mischen Sie keine Lebensmittelprodukte ohne Flüssigkeit und lassen Sie die Klingen nicht ohne Lebensmittel arbeiten, da dies dazu führen könnte, dass der Motor blockiert.



## VERWENDUNG DES KRUGS


1. Füllen Sie den Krug mit Zutaten.
2. Setzen Sie den Deckel auf den Krug und drücken Sie ihn fest. Drehen Sie ihn im Uhrzeigersinn, bis Sie Widerstand spüren. Ein ordnungsgemäß montierter Deckel sollte die Einkerbungen am Rand des Krugs und seinen Ausgießer vollständig abdecken.
3. Setzen Sie den Deckel auf den Krug und drücken Sie ihn fest.
4. Setzen Sie den Krug in seine Halterung am Gerätekorpus, sodass der Handgriff rechts platziert ist.
5. Drehen Sie den Krug im Uhrzeigersinn, bis Sie ein Einrasten hören.



6. Stecken Sie das Gerät ein. Die Funktionsanzeigen werden aufleuchten. Die Anzeige für die Funktion ►II wird auf dem Display blinken.

7. Wählen Sie eine Funktion aus:

- a) Smoothie-Funktion – Wählen Sie  und drücken Sie ►II. Auf dem Display des Geräts wird ein Countdown der verbleibenden Zeit bis zum Ende des Betriebs gestartet. Das Gerät wird den Betrieb automatisch beenden.
- b) Funktion zum Zerkleinern von Eis – Wählen Sie  und drücken Sie ►II. Der Bechermixer wird mehrmals mit Intervallen von mehreren Sekunden beginnen und stoppen. Auf dem Display des Geräts wird ein Countdown der verbleibenden Zeit bis zum Ende des Betriebs gestartet. Das Gerät wird den Betrieb automatisch beenden.

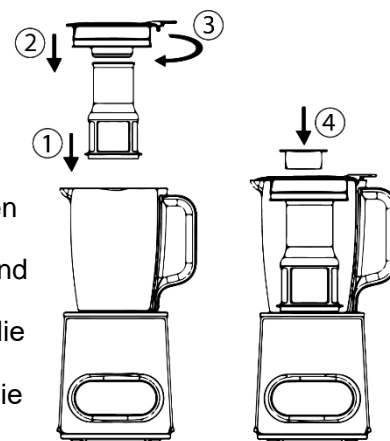
- c) Funktion für Gemüse- oder Obstpüree – Wählen Sie  und drücken Sie ►II. Der Bechermixer wird mehrmals mit Intervallen von mehreren Sekunden beginnen und stoppen. Auf dem Display des Geräts wird ein Countdown der verbleibenden Zeit bis zum Ende des Betriebs gestartet. Anschließend wird er einige Dutzend Sekunden kontinuierlich arbeiten und den Betrieb automatisch beenden.
- d) "PULS"-modus – halten Sie die Taste P. Der Bechermixer wird solange weiterarbeiten, wie die Taste gedrückt wird.
- e) Kontinuierlicher Betrieb auf einer gewünschten Geschwindigkeitsstufe – Wählen Sie M, und verwenden Sie dann + und – um die gewünschte Leistungsstufe einzustellen. Der Bereich der Leistungsstufenanpassung liegt zwischen 1 und 10. Drücken Sie ►II um die Funktion einzuschalten. Das Gerät wird den Betrieb automatisch beenden.

**Tipp:** Um jede Funktion zu stoppen, drücken Sie die Taste ►II.

8. Nach Abschluss der Arbeit den Bechermixer ausstecken.

## ENTSAFTUNG

**Hinweis:** Ein Saftfilter ist im Blender-Set enthalten. Um ihn zu verwenden, legen Sie den Filter in den Krug, so dass die Klingen im Inneren des Filters sind, und befestigen Sie dann den Deckel. Legen Sie Ihre ausgewählten Früchte durch die Öffnung im Deckel und setzen Sie dann den Verschluss auf und schalten Sie die Smoothie-Funktion ein.

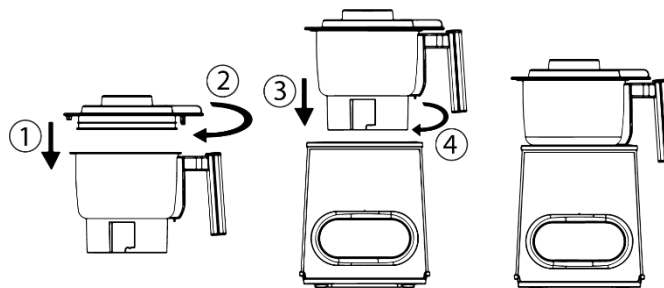


## VERWENDUNG DES ZERKLEINERERS

1. Geben Sie nicht mehr als 250 g trockene Zutaten wie Kaffeebohnen, Nüsse oder Kräuter in die Schüssel.
2. Setzen Sie den Deckel auf die Schüssel so, dass die Handgriffabdeckung rechts vom Handgriff positioniert ist, und drücken Sie ihn hinein. Drehen Sie im Uhrzeigersinn, bis Sie Widerstand spüren. Ein charakteristisches "Klicken" informiert darüber, dass der Deckel ordnungsgemäß installiert wurde. Stellen Sie sicher, dass der Ausguss der Schüssel ordnungsgemäß in seine Abdeckung am Deckel eingeführt ist.



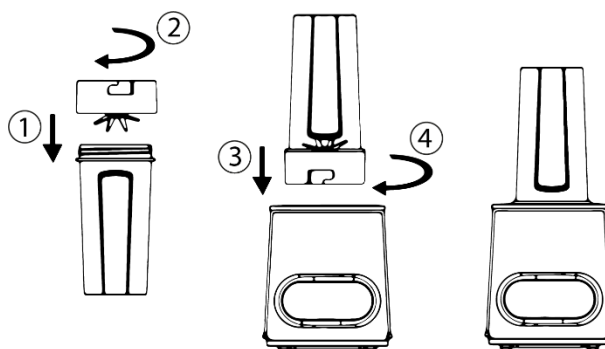
3. Setzen Sie den Zerkleinerer in seine Halterung am Gerätekorpus, sodass der Handgriff rechts platziert ist.
4. Drehen Sie den Zerkleinerer im Uhrzeigersinn, bis Sie ein Einrasten hören.



5. Stecken Sie das Gerät ein. Die Funktionsanzeigen werden aufleuchten. Die Anzeige für die Funktion ►|| wird auf dem Display blinken.
6. Wählen Sie eine der Funktionen aus, die im Abschnitt "VERWENDUNG DES KRUGS" beschrieben sind.
7. Nach Abschluss der Arbeit den Bechermixer ausstecken.

## VERWENDUNG DES FLASHE

1. Füllen Sie das Flasche mit Zutaten.
2. Schrauben Sie das Schneidemodul fest darauf.
3. Setzen Sie das Flasche in seine Halterung am Gerätekorpus und drehen Sie es im Uhrzeigersinn, bis Sie ein Einrasten hören.
4. Stecken Sie das Gerät ein. Die Funktionsanzeigen werden aufleuchten. Die ►|| Anzeige wird auf dem Display blinken.
5. Wählen Sie eine der im Abschnitt "VERWENDUNG DES KRUGS" beschriebenen Funktionen aus.
6. Nach Abschluss der Arbeit den Bechermixer ausstecken.



## REINIGUNG UND WARTUNG

- Tauchen Sie niemals den Gerätekörper, das Netzkabel oder den Stecker in Wasser oder andere Flüssigkeiten.
- Stellen Sie sicher, dass der Bechermixer ausgeschaltet ist und vom Stromnetz getrennt ist.
- Reinigen Sie den Gerätekörper mit einem weichen, feuchten Tuch und etwas Geschirrspülmittel. Verwenden Sie niemals abrasive Reinigungsmittel.
- Das Schneidemodul ist abnehmbar. Schrauben Sie den Kunststoffring, der die Klingen festhält, gegen den Uhrzeigersinn ab und entfernen Sie die Schneidmesser.
- Waschen Sie alle Teile (außer dem Hauptkörper) mit heißem Wasser und Geschirrspülmittel.
- **VORSICHT:** Die Klingen sind sehr scharf. Seien Sie beim Reinigen vorsichtig.
- Spülen Sie die Flasche/Becher/Zerkleinerer aus.
- Trocknen Sie alle Elemente vor dem Gebrauch sorgfältig ab.

**VORSICHT:** Waschen Sie niemals die Basis des Geräts, die Schüssel des Zerkleinerers und die Schneidmesser in der Spülmaschine. Waschen Sie andere Elemente in der Spülmaschine bei einer Temperatur unter 60 °C.

## TECHNISCHE SPEZIFIKATIONEN

Nennleistung	1200W
Maximale Sperrleistung	2200W
Spannung / Frequenz	220-240V~ 50-60Hz

## UMWELT



■ Dieses Produkt enthält recycelbare Materialien. Entsorgen Sie dieses Produkt nicht als nicht sortierten kommunalen Abfall. Wenden Sie sich an Ihre örtliche Gemeinde, um den nächstgelegenen Sammelpunkt zu finden.

## GARANTIE UND REPARATUR

Die Produktgarantie umfasst Mängel aufgrund von Material- oder Herstellungsfehlern. Diese Garantie ist nur gültig, wenn das Gerät gemäß den Anweisungen verwendet wurde und weder modifiziert, repariert oder von unbefugten Personen interferiert wurde, noch durch Missbrauch oder Transport beschädigt wurde. Die Garantie gilt nicht für Mängel, die auf natürlichen Verschleiß von Komponenten oder zerbrechliche Gegenstände wie Glas- und Keramikwaren zurückzuführen sind.

Diese Garantie beschränkt nicht die grundlegenden oder sonstigen Rechte des Kunden gemäß den Gesetzen zum Kauf von Geräten.

Im Falle eines Garantieanspruchs wenden Sie sich bitte an den autorisierten Händler oder den Yoer Service. Legen Sie bei der Einreichung des Anspruchs bitte Informationen zur Art des Defekts und einen Kaufnachweis bei.

## **IMPORTANT SAFEGUARDS**

**When using electrical appliances, basic safety precautions should always be followed, including the following:**

1. Read all instructions before using and keep for future reference.
2. Use the blender on a flat, stable surface.
3. Make sure that your outlet voltage corresponds to the voltage stated on the rating label.
4. When using an extension lead please ensure you do not exceed the maximum rated running wattage / load of the extension lead.
5. To prevent fire, electric shock and injury do not immerse cord, plug or unit in water or other liquids.
6. This appliance can be used by children aged 8 years old and above and persons with reduced physical, sensory or mental capabilities or lack of experience and knowledge if they have been given supervision or instruction concerning use of the appliance in a safe way and understand the hazards involved. Children should not play with the appliance. Cleaning and user maintenance must not be made by children without supervision.
7. Close supervision is necessary when the appliance is used by or near children.
8. Keep the device and its power cord away from children under 8 years old.

9. Keep the device away from sources of humidity, heat and direct sunlight.
10. Do not allow the power cord to hang over the edge of the table, counter, or to touch hot surfaces.
11. Do not put the device on or near a an electric or gas stove. Do not put the unit in a hot oven.
12. Do not operate any appliance with a damaged cord or plug or after the appliance malfunctions, or has been damaged in any manner.
13. If the power cord is damaged, it must be repaired by Yoer service or a qualified technician to avoid harm.
14. Turn the device off before unplugging. Always unplug the device after use.
15. Unplug the device before carrying or cleaning.
16. Do not touch the power plug with wet hands, because it might cause electrical shock.
17. Do not operate the device with wet hands or barefoot.
18. Before removing the jug, turn the blender off and unplug the device.
19. While unplugging, hold by the plug, not the cord.
20. If during operation of the device an unusual noise or smell appears, immediately turn it off and unplug it.
21. If the device suddenly ceases operation, unplug it immediately, and then allow the unit to cool down for 60 minutes, plug it back in and turn it back on.

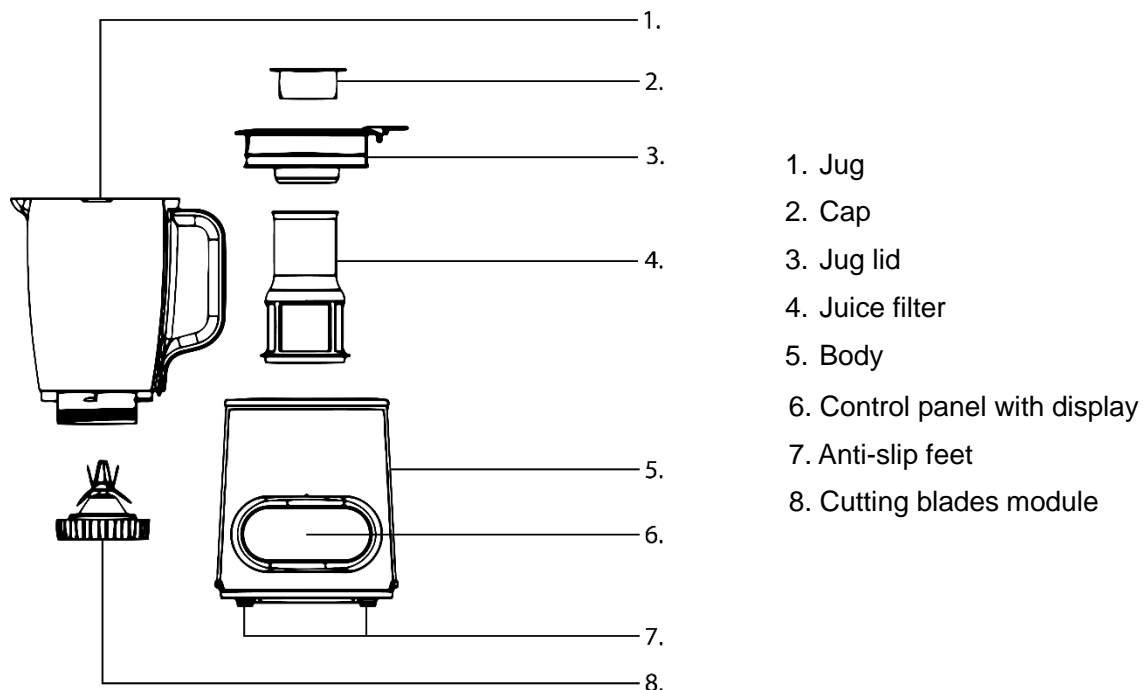
22. If the automatic overheating protection turns off the device often, contact Yoer service.
23. If any part of the device or its accessories is damaged, do not use it.
24. Do not attempt to repair, disassemble or modify the appliance. There are no user-serviceable parts inside.
25. The appliance is not intended to be controlled by an external timer or separate remote-control system.
26. Never use accessories not recommended by the manufacturer, because it might cause the device to function improperly, damage it, or cause bodily harm.
27. Exercise caution while handling the sharp cutting blades, emptying the jug/cup/bowl, or during cleaning.
28. The blades of blender are very sharp. There is danger of injury. While the blades are turning, never touch the inside of the jug/bowl and never put any objects in them.
29. Do not operate the device if the jug is empty, because it could cause the motor to seize.
30. Do not mix food products without any liquids, the amount of liquid in the jug should reach at least above the blade level. If most ingredients are settled on the jug's sides, turn off the blender and scrape down the sides of the jug with a plastic or rubber spatula.

31. Do not exceed the max working capacity of the jug, or the max working capacity of the bowl.
32. Do not use the unit continuously for longer than 1 minute at a time. Allow the device to cool down for 30 seconds after each use. It is recommended not to use the blender more than 6 times in a row. After completing 6 cycles of operation, allow the device to cool down for approximately 45 minutes; otherwise, it may result in damage to the device.
33. Only use the blender with the lid tightly put on and the cap installed.
34. Never remove the lid during the device operation.
35. Never place hot or sticky ingredients in the jug, bowl or cup.
36. Do not put sharp objects or chemicals into the jug, grinder, or cup.
37. Do not use the device to grind very hard objects such as shelled nuts or frozen meat, which could damage the cutting blades or cause the motor to seize.
38. Do not place hard ingredients, such as coffee beans, herbs, or nuts, in the jug. Do not place dense or oily ingredients in the jar.
39. Do not use appliance for other than intended use.
40. Do not leave the appliance on unattended.
41. Do not use the appliance outdoors.

42. This appliance is intended to be used for household use only (not for commercial use). Any other use is considered inappropriate and dangerous.
43. The manufacturer does not accept liability for damage resulting from failure to follow the instruction sheet.

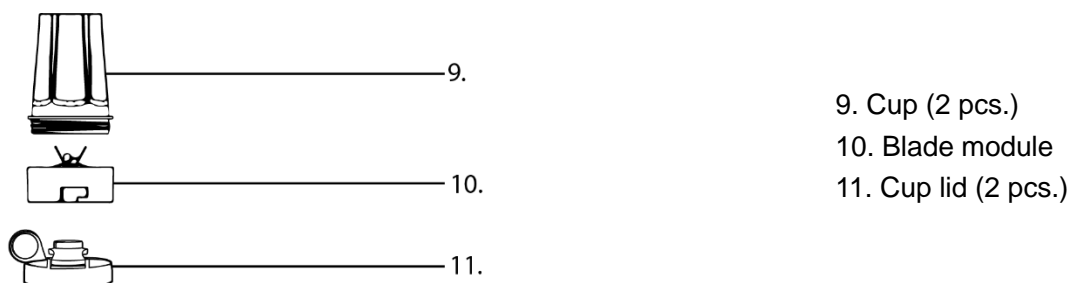


## KNOW YOUR BLENDER



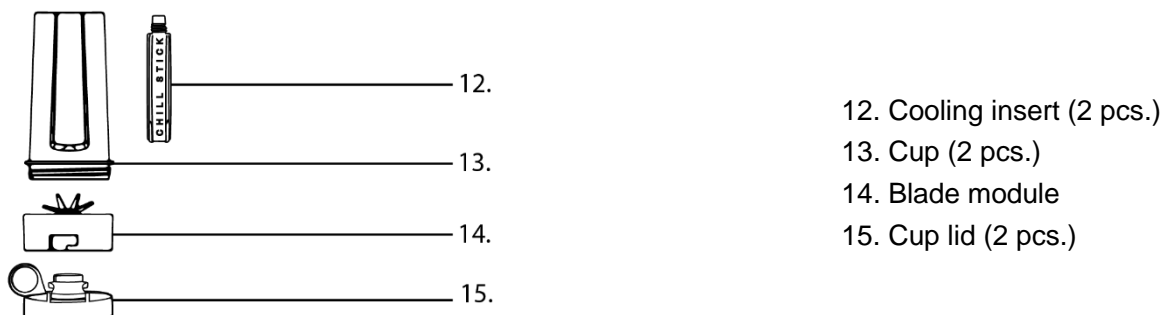
### XL CUP SET JB04A1

(Accessories sold separately – not included with the main set)



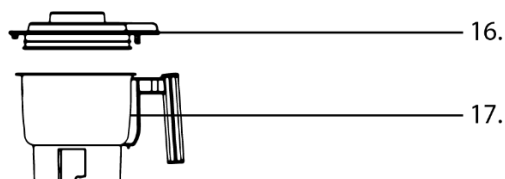
### XXL CUP SET JB04A2

(Accessories sold separately – not included with the main set)



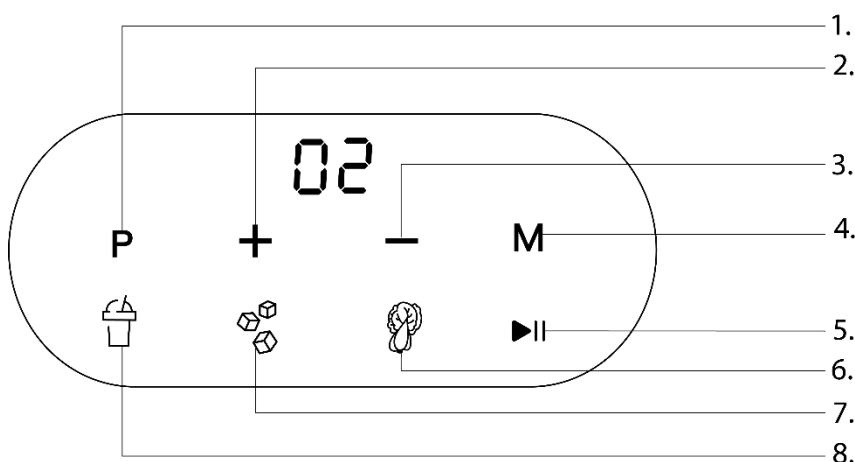
## GRINDER JB04A3

(Accessories sold separately – not included with the main set)



- 16. Grinder lid
- 17. Grinder bowl

## CONTROL PANEL WITH DISPLAY



- 1. Pulse mode
- 2. Power increment button
- 3. Power decrement button
- 4. Continuous operation mode with speed adjustment
- 5. Activating and interrupting programmes
- 6. Vegetable or fruit purée function
- 7. Ice crushing function
- 8. Smoothie function

## BEFORE FIRST USE

1. Wash all parts of the device (except for the main body).
2. Make sure the cutting blades module is properly installed in the jug mount (the cutting blades module is in the center of the opening and the jug is tightly screwed into the mount).

## USING THE DEVICE

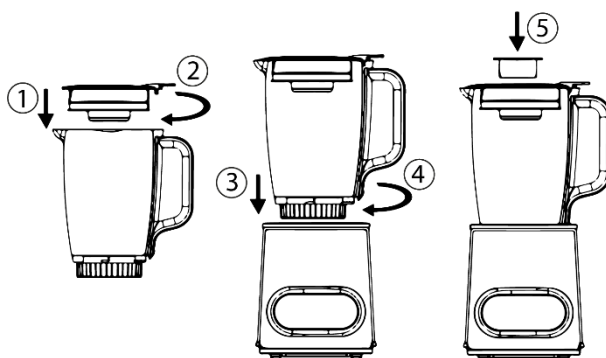
### CAUTION:

- The device has been equipped with a child-protection system. The blender will only turn itself on if the jug/cup/grinder is properly mounted in the device body. If the blender doesn't turn on, and you can see flashing "E1" on the display, check the connection between the jug/cup/grinder and the device body.
- Do not use the unit continuously for longer than 1 minute at a time.



- Do not mix food products without any liquids and do not let the blades work without any food, because it could cause the motor to seize.


## USING THE JUG

1. Fill the jug with ingredients.
2. Put the lid onto the jug and press it in, twist it clockwise until you feel resistance. A properly mounted lid should completely cover the insets on jug's rim and its spout.
3. Put the cap in the jug lid and press.
4. Put the jug into its mount on the device body so that the handgrip is located to the right.
5. Twist the jug clockwise until you hear it click into place.



6. Plug the device in. The functions indicators will light up. The ►|| indicator will blink on the display.
7. Select a function:

- a) Smoothie function – Choose  and press ►||. On the device's display, a countdown of the time remaining until the end of operation will start. The device will finish its operation automatically.
- b) Ice crushing function – Choose  and press ►||. The blender will begin and stop working several times with intervals of several seconds. On the device's display, a countdown of the time remaining until the end of operation will start. The device will finish its operation automatically.

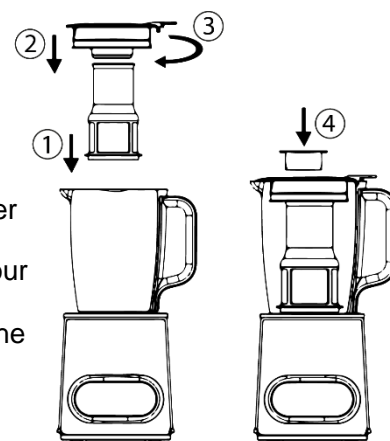
- c) Purée function – Choose  and press ►||. The blender will begin and stop working several times with intervals of several seconds. On the device's display, a countdown of the time remaining until the end of operation will start. It will then work continuously for several dozen seconds and finish its operation automatically.
- d) “PULSE” mode – hold and press the **P**. The blender will continue working for as long as the button is pressed.
- e) Continuous operation at a desired speed level – Choose **M**, and then use **+** and **-** to set the desired power level. The range of power level adjustment is from 1 to 10. Press ►|| to turn the function on. The device will finish its operation automatically.

**Tip:** To stop each function, press ►||.

8. After finishing work unplug the blender.

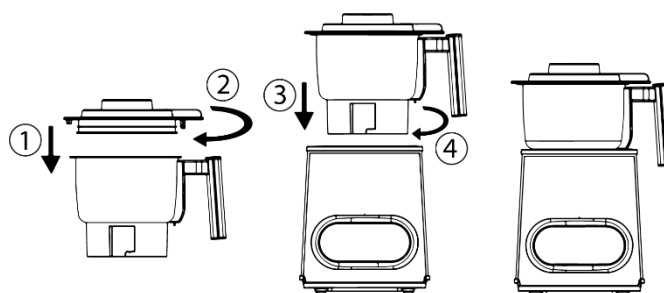
## JUICE EXTRACTION

**Note:** A juice filter has been included in the blender set. To use it, place the filter in the jug so that the blades are inside the filter, and then attach the lid. Place your chosen fruits through the opening in the lid, and then put the cap and turn on the smoothie function.



## USING THE GRINDER

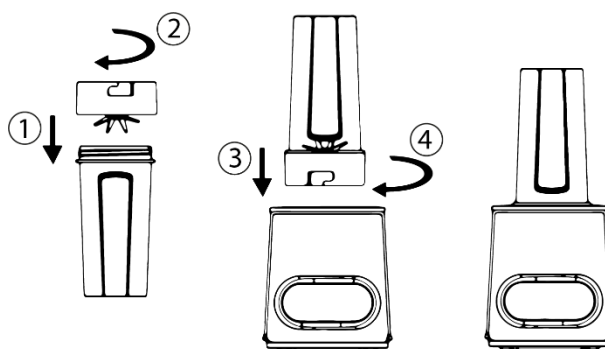
1. Put no more than 250 g of dry ingredients such as coffee beans, nuts or herbs into the bowl.
2. Put the lid onto the bowl in such a way that the handgrip cover is located to the right of the handgrip and push it in. Twist clockwise until you feel resistance. A characteristic “click” informs that the lid has been installed properly. Make sure the bowl’s spout is properly inserted into its cover on the lid.
3. Put the grinder in its mount on the device body so that the handgrip is located to the right.
4. Twist the grinder clockwise until you hear it click into place.



5. Plug the device in. The functions indicators will light up. The ►|| indicator will blink on the display.
6. Choose one of the functions described in USING THE JUG section.
7. After finishing work unplug the blender.

### USING THE CUP

1. Fill the cup with ingredients.
2. Screw on the cutting blade module tightly.
3. Put the cup into its mount on the device body and twist it clockwise until you hear it click into place.
4. Plug the device in. The functions indicators will light up. The ►|| indicator will blink on the display.
5. Choose one of the functions described in USING THE JUG section.
6. After finishing work unplug the blender.



## CLEANING AND MAINTENANCE

- Never submerge the device body, power cord or its plug in water or other liquids.
- Make sure the blender is turned off and unplugged from the socket.
- Clean the device body with a soft, damp cloth, and some dish soap. Never use abrasive cleaning agents.
- The cutting blade module is removable. Unscrew the plastic ring holding the blades in place counterclockwise and remove the cutting blades.
- Wash all parts (other than the main body) with hot water and dish soap.
- **CAUTION:** The blades are very sharp. Exercise caution during cleaning.
- Rinse the jug/cup/grinder.
- Carefully dry off all elements before use.

**CAUTION:** Never wash the base of the device, the grinder bowl and cutting blades in a dishwasher. Wash other elements in a dishwasher at the temperature lower than 60 °C.

## TECHNICAL SPECIFICATION

Nominal power	1200W
Max. locking power	2200W
Voltage / Frequency	220-240V~ 50-60Hz

## ENVIRONMENT



■ This product contains recyclable materials. Do not dispose this product as unsorted municipal waste. Contact your local municipality for the nearest collection point.

## WARRANTY AND REPAIR

The product warranty includes defects resulting from material or manufacturing defects. This warranty is only valid if the appliance has been used in accordance with the instructions, and provided that it has not been modified, repaired or interfered with by any unauthorized person or damaged by misuse or transportation. The warranty does not apply to defects resulting from natural wear of components nor breakables such as glass and ceramic items.

This warranty does not limit the customer's basic or any other rights granted by laws regarding appliance purchase.

In the event of a warranty claim please contact the verified vendor or Yoer Service. While submitting the claim please attach information on the nature of the malfunction and a proof of purchase.

## CONSIDERACIONES IMPORTANTES

**Al utilizar aparatos eléctricos, siempre se deben seguir precauciones básicas de seguridad, incluidas las siguientes:**

1. Lea todas las instrucciones antes de usar y consérvelas para consultarlas en el futuro.
2. Utilice la licuadora sobre una superficie plana y estable.
3. Asegúrese de que el voltaje de su toma de corriente corresponda al voltaje indicado en la etiqueta de clasificación.
4. Cuando utilice un cable de extensión, asegúrese de no exceder la potencia/carga nominal máxima del cable de extensión.
5. Para evitar incendios, descargas eléctricas y lesiones, no sumerja el cable, el enchufe o la unidad en agua u otros líquidos.
6. Este aparato puede ser utilizado por niños a partir de 8 años y por personas con capacidades físicas, sensoriales o mentales reducidas o con falta de experiencia y conocimiento si han recibido supervisión o instrucciones sobre el uso del aparato de forma segura y comprenden los peligros involucrados. Los niños no deben jugar con el aparato. La limpieza y el mantenimiento del usuario no deben ser realizados por niños sin supervisión.
7. Es necesaria una estrecha supervisión cuando el aparato es utilizado por niños o cerca de ellos.
8. Mantenga el dispositivo y su cable de alimentación fuera del alcance de niños menores de 8 años.



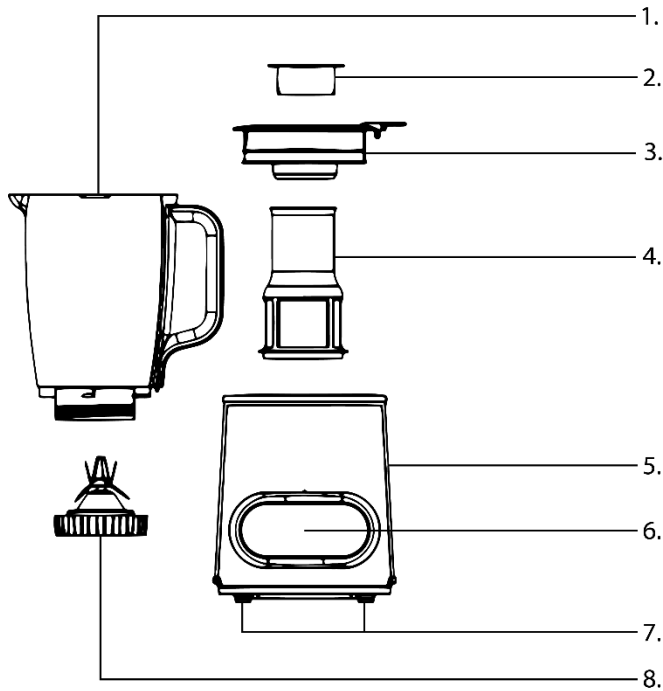
9. Mantenga el dispositivo alejado de fuentes de humedad, calor y luz solar directa.
10. No permita que el cable de alimentación cuelgue del borde de la mesa, mostrador o toque superficies calientes.
11. No coloque el dispositivo sobre o cerca de una estufa eléctrica o de gas. No coloque la unidad en un horno caliente.
12. No opere ningún electrodoméstico con un cable o enchufe dañado o después de que el electrodoméstico funcione mal o haya sido dañado de alguna manera.
13. Si el cable de alimentación está dañado, debe ser reparado por el servicio técnico de Yoer o por un técnico calificado para evitar daños.
14. Apague el dispositivo antes de desconectarlo. Desenchufe siempre el dispositivo después de su uso.
15. Desenchufe el dispositivo antes de transportarlo o limpiarlo.
16. No toque el enchufe con las manos mojadas, ya que podría provocar una descarga eléctrica.
17. No opere el dispositivo con las manos mojadas o descalzo.
18. Antes de retirar la jarra, apague la batidora y desenchufe el aparato.
19. Mientras lo desenchufa, sosténgalo por el enchufe, no por el cable.
20. Si durante el funcionamiento del dispositivo aparece un ruido u olor inusual, apáguelo y desenchúfelo inmediatamente.

21. Si el dispositivo deja de funcionar repentinamente, desconéctelo inmediatamente y luego deje que la unidad se enfríe durante 60 minutos, vuelva a enchufarlo y enciéndalo.
22. Si la protección automática contra sobrecalentamiento apaga el dispositivo con frecuencia, comuníquese con su servicio técnico.
23. Si alguna pieza del dispositivo o sus accesorios está dañada, no lo utilice.
24. No intente reparar, desmontar o modificar el aparato. No hay partes reparables por el usuario adentro.
25. El aparato no está diseñado para ser controlado por un temporizador externo o un sistema de control remoto independiente.
26. Nunca utilice accesorios no recomendados por el fabricante, ya que podrían provocar un mal funcionamiento del dispositivo, dañarlo o causar daños corporales.
27. Tenga cuidado al manipular las cuchillas afiladas, al vaciar la jarra/taza/tazón o durante la limpieza.
28. Las cuchillas de la licuadora son muy afiladas. Existe peligro de lesiones. Mientras las cuchillas estén girando, nunca toque el interior de la jarra/bol y nunca coloque ningún objeto en ellas.
29. No utilice el aparato si la jarra está vacía, ya que podría atascarse el motor.

30. No mezcle productos alimenticios sin líquido, la cantidad de líquido en la jarra debe llegar al menos por encima del nivel de las cuchillas. Si la mayoría de los ingredientes se asientan en los lados de la jarra, apague la licuadora y raspe los lados de la jarra con una espátula de plástico o goma.
31. No exceda la capacidad máxima de trabajo de la jarra ni la capacidad máxima de trabajo del recipiente.
32. No utilice la unidad de forma continua durante más de 1 minuto a la vez. Deje que el dispositivo se enfríe durante 30 segundos después de cada uso. Se recomienda no utilizar la licuadora más de 6 veces seguidas. Después de completar 6 ciclos de funcionamiento, deje que el dispositivo se enfríe durante aproximadamente 45 minutos; de lo contrario, podría dañar el dispositivo.
33. Utilice la licuadora únicamente con la tapa bien puesta y la tapa instalada.
34. Nunca retire la tapa durante el funcionamiento del dispositivo.
35. Nunca coloque ingredientes calientes o pegajosos en la jarra, bol o taza.
36. No coloque objetos punzantes ni productos químicos en la jarra, el molinillo o la taza.

37. No utilice el aparato para triturar objetos muy duros, como nueces sin cáscara o carne congelada, que podrían dañar las cuchillas de corte o provocar que el motor se atasque.
38. No coloque ingredientes duros, como granos de café, hierbas o nueces, en la jarra. No coloque ingredientes densos o aceitosos en el frasco.
39. No utilice el aparato para otro uso que no sea el previsto.
40. No deje el aparato encendido sin supervisión.
41. No utilice el aparato al aire libre.
42. Este aparato está diseñado para ser utilizado únicamente para uso doméstico (no para uso comercial). Cualquier otro uso se considera inadecuado y peligroso.
43. El fabricante no se hace responsable de los daños resultantes del incumplimiento de la hoja de instrucciones.

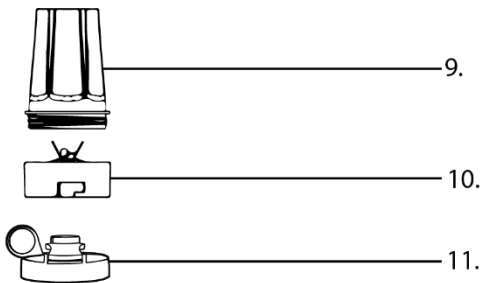
## CONOCE TU LICUADORA



- 1. Jarra
- 2. Tapa
- 3. Tapa de jarra
- 4. Filtro de jugo
- 5. Cuerpo
- 6. Panel de control con pantalla
- 7. Pies antideslizantes
- 8. Módulo de cuchillas de corte

### JUEGO DE COPAS XL JB04A1

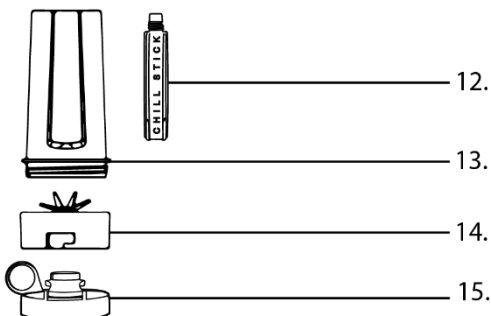
(Los accesorios se venden por separado – no incluido con el conjunto principal)



- 9. Vaso (2 piezas)
- 10. Módulo de cuchillas
- 11. Tapa del vaso (2 piezas)

### JUEGO DE COPAS XXL JB04A2

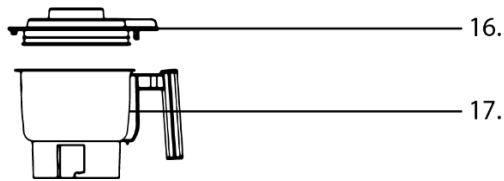
(Los accesorios se venden por separado – no incluido con el conjunto principal)



- 12. Inserto enfriador (2 piezas)
- 13. Vaso (2 piezas)
- 14. Módulo de cuchillas
- 15. Tapa del vaso (2 piezas)

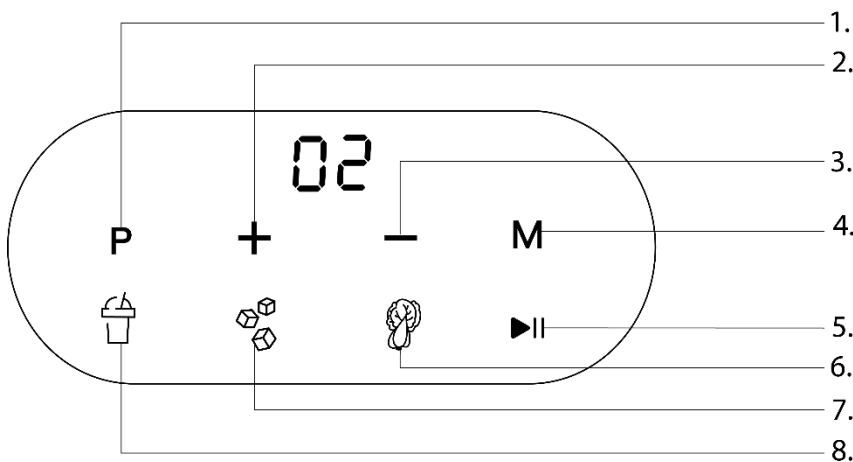
## AMOLADORA JB04A3

(Los accesorios se venden por separado – no incluido con el conjunto principal )



- 16. Tapa del molinillo
- 17. Tazón del molinillo

## PANEL DE CONTROL CON PANTALLA



- 1. Modo de pulso
- 2. Botón de incremento de potencia
- 3. Botón de decremento de potencia
- 4. Modo de operación continua con ajuste de velocidad
- 5. Activación e interrupción de programas
- 6. Función de puré de vegetales o frutas
- 7. Función de trituración de hielo
- 8. Función de batido (smoothie)

## ANTES DEL PRIMER USO

1. Lave todas las partes del dispositivo (excepto el cuerpo principal).
2. Asegúrese de que el módulo de cuchillas de corte esté instalado correctamente en el soporte de la jarra (el módulo de cuchillas de corte esté en el centro de la abertura y la jarra esté bien atornillada al soporte).

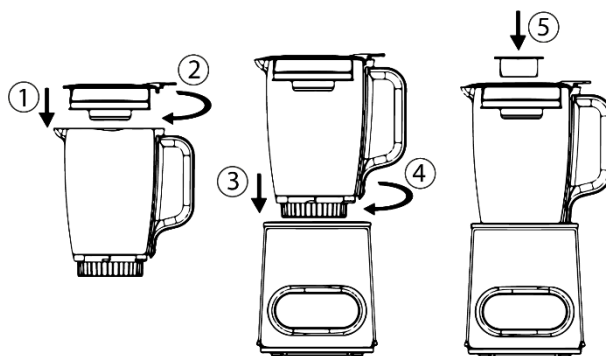
## USO DEL DISPOSITIVO

### PRECAUCIÓN:

- El dispositivo ha sido equipado con un sistema de protección para niños. La batidora sólo se encenderá automáticamente si la jarra/vaso/molinillo está correctamente montado en el cuerpo del aparato. Si la batidora no enciende y ves “E1” parpadeando en el display, comprueba la conexión entre la jarra/vaso/molinillo y el cuerpo del aparato.
- No utilice la unidad de forma continua durante más de 1 minuto a la vez.
- No mezcle productos alimenticios sin ningún líquido y no deje que las cuchillas funcionen sin ningún alimento, ya que podría atascarse el motor.




### USO DE LA JARRA

1. Llena la jarra con ingredientes.
2. Coloque la tapa en la jarra y presiónela. Gírela en el sentido de las agujas del reloj hasta que sienta resistencia. Una tapa correctamente montada debe cubrir completamente las inserciones del borde de la jarra y su pico.
3. Coloque el tapón en la tapa de la jarra y presione.
4. Coloque la jarra en su soporte en el cuerpo del dispositivo de modo que la empuñadura quede hacia la derecha.
5. Gire la jarra en el sentido de las agujas del reloj hasta que escuche que encaja en su lugar.



6. Conecte el dispositivo. Los indicadores de funciones se iluminarán. El ►|| indicador parpadeará en la pantalla.

7. Seleccione una función:

- a) Función Smoothie – Elige  y presiona ►II. En la pantalla del dispositivo comenzará una cuenta atrás del tiempo que queda hasta el final de la operación. El dispositivo finalizará su funcionamiento automáticamente.
- b) Función de trituración de hielo – Elige  y pulsa ►II. La licuadora comenzará y dejará de funcionar varias veces con intervalos de varios segundos. En la pantalla del dispositivo comenzará una cuenta atrás del tiempo que queda hasta el final de la operación. El dispositivo finalizará su funcionamiento automáticamente.
- c) Función puré – Elige  y pulsa ►II. La licuadora comenzará y dejará de funcionar varias veces con intervalos de varios segundos. En la pantalla del dispositivo comenzará una cuenta atrás del tiempo que queda hasta el final de la operación. Luego funcionará continuamente durante varias docenas de segundos y finalizará su operación automáticamente.
- d) Modo “PULSO”: mantenga presionado y presione el botón **P**. La licuadora seguirá funcionando mientras se mantenga presionado el botón.
- e) Funcionamiento continuo al nivel de velocidad deseado: elija **M** y luego utilice **+** y **-** para establecer el nivel de potencia deseado. El rango de ajuste del nivel de potencia es de 1 a 10. Presione ►II para activar la función. El dispositivo finalizará su funcionamiento automáticamente.

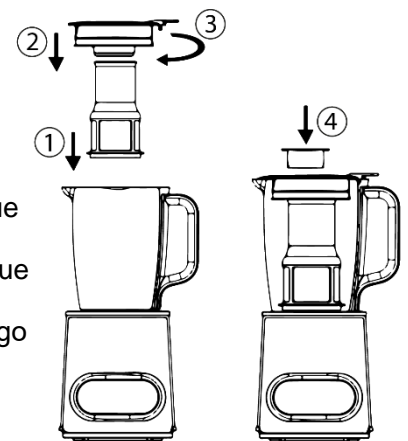
**Consejo:** Para detener cada función, presione ►II.

8. Después de terminar el trabajo, desenchufe la licuadora.

### EXTRACCIÓN DE JUGO

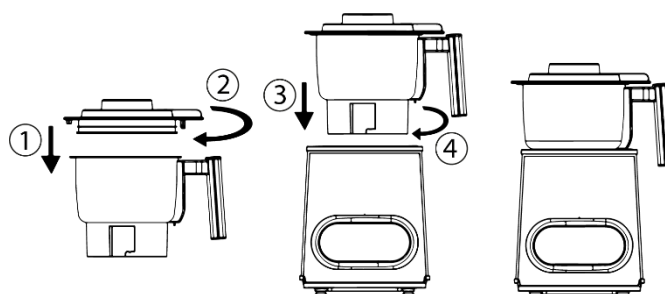
**Nota:** Se incluye un filtro de jugo en el juego de licuadora. Para usarlo, coloque el filtro en la jarra de modo que las aspas queden dentro del filtro y luego coloque la tapa. Coloque las frutas elegidas a través de la abertura de la tapa, luego coloque la tapa y encienda la función de batido.

### USANDO LA MOLINO





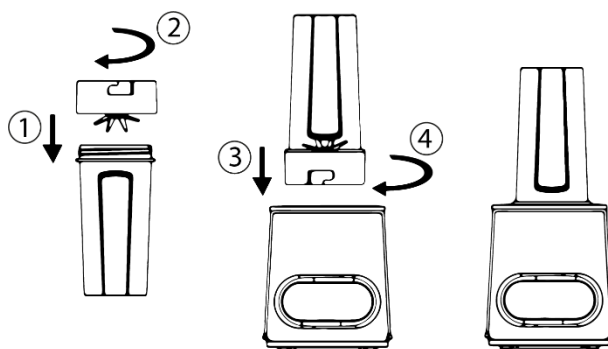
1. No ponga en el bol más de 250 g de ingredientes secos como granos de café, nueces o hierbas.
2. Coloque la tapa en el recipiente de tal manera que la tapa del mango quede ubicada a la derecha del mango y empújela hacia adentro. Gírela en el sentido de las agujas del reloj hasta que sienta resistencia. Un “clic” característico informa que la tapa se ha instalado correctamente. Asegúrese de que la boquilla del recipiente esté correctamente insertada en su tapa.
3. Coloque la amoladora en su soporte en el cuerpo del dispositivo de modo que la empuñadura quede hacia la derecha.
4. Gire el molinillo en el sentido de las agujas del reloj hasta que escuche que encaja en su lugar.



5. Conecte el dispositivo. Los indicadores de funciones se iluminarán. El ►|| indicador parpadeará en la pantalla.
6. Elija una de las funciones descritas en la sección USO DE LA JARRA.
7. Después de terminar el trabajo, desenchufe la licuadora.

## USANDO LA COPA

1. Llena la taza con ingredientes.
2. Atornille firmemente el módulo de la cuchilla de corte.
3. Coloque la copa en su soporte en el cuerpo del dispositivo y gírela en el sentido de las agujas del reloj hasta que escuche un clic en su lugar.
4. Conecte el dispositivo. Los indicadores de funciones se iluminarán. El ►|| indicador parpadeará en la pantalla.
5. Elija una de las funciones descritas en la sección USO DE LA JARRA.
6. Después de terminar el trabajo, desenchufe la licuadora.



## LIMPIEZA Y MANTENIMIENTO

- Nunca sumerja el cuerpo del dispositivo, el cable de alimentación o su enchufe en agua u otros líquidos.
- Asegúrese de que la licuadora esté apagada y desenchufada del enchufe.
- Limpie el cuerpo del dispositivo con un paño suave y húmedo y un poco de jabón para platos. Nunca utilice agentes de limpieza abrasivos.
- El módulo de la cuchilla de corte es extraíble. Desenrosque el anillo de plástico que sujeta las cuchillas en su lugar en el sentido contrario a las agujas del reloj y retire las cuchillas de corte.
- Lave todas las piezas (excepto el cuerpo principal) con agua caliente y jabón para platos.
- **PRECAUCIÓN:** Las cuchillas están muy afiladas. Tenga cuidado durante la limpieza.
- Enjuague la jarra/taza/molinillo.
- Seque cuidadosamente todos los elementos antes de su uso.

**PRECAUCIÓN:** Nunca lave la base del dispositivo, el recipiente del molinillo y las cuchillas de corte en el lavavajillas. Lave los demás elementos en el lavavajillas a una temperatura inferior a 60 °C.

## ESPECIFICACIÓN TÉCNICA

Potencia nominal	1200W
Máx. poder de bloqueo	2200W
Voltaje / Frecuencia	220-240V~ 50-60Hz

## AMBIENTE



Este producto contiene materiales reciclables. No deseche este producto como residuo municipal no clasificado. Póngase en contacto con su municipio local para conocer el punto de recogida más cercano.

## GARANTÍA Y REPARACIÓN

La garantía del producto incluye defectos resultantes de defectos de material o de fabricación. Esta garantía sólo es válida si el aparato se ha utilizado de acuerdo con las instrucciones y siempre que no haya sido modificado, reparado o interferido por ninguna persona no autorizada ni dañado por mal uso o transporte. La garantía no se aplica a defectos resultantes del desgaste natural de componentes ni a artículos frágiles como vidrio y cerámica.

Esta garantía no limita los derechos básicos del cliente ni ningún otro derecho otorgado por las leyes con respecto a la compra de electrodomésticos.

En caso de un reclamo de garantía, comuníquese con el proveedor verificado o con Yoer Service. Al enviar el reclamo, adjunte información sobre la naturaleza del mal funcionamiento y un comprobante de compra.

## **GARANTIES IMPORTANTES**

**Lors de l'utilisation d'appareils électriques, des précautions de sécurité de base doivent toujours être suivies, notamment les suivantes:**

1. Lisez toutes les instructions avant utilisation et conservez-les pour référence future.
2. Utilisez le mixeur sur une surface plane et stable.
3. Assurez-vous que la tension de votre prise correspond à la tension indiquée sur l'étiquette signalétique.
4. Lorsque vous utilisez une rallonge, assurez-vous de ne pas dépasser la puissance nominale/charge maximale de la rallonge.
5. Pour éviter les incendies, les chocs électriques et les blessures, ne plongez pas le cordon, la fiche ou l'appareil dans l'eau ou d'autres liquides.
6. Cet appareil peut être utilisé par des enfants âgés de 8 ans et plus et des personnes ayant des capacités physiques, sensorielles ou mentales réduites ou un manque d'expérience et de connaissances s'ils ont reçu une surveillance ou des instructions concernant l'utilisation de l'appareil en toute sécurité et comprennent les dangers. impliqué. Les enfants ne doivent pas jouer avec l'appareil. Le nettoyage et l'entretien par l'utilisateur ne doivent pas être effectués par des enfants sans surveillance.

7. Une surveillance étroite est nécessaire lorsque l'appareil est utilisé par ou à proximité d'enfants.
8. Gardez l'appareil et son cordon d'alimentation hors de portée des enfants de moins de 8 ans.
9. Gardez l'appareil à l'écart des sources d'humidité, de chaleur et de la lumière directe du soleil.
10. Ne laissez pas le cordon d'alimentation pendre du bord de la table, du comptoir ou toucher des surfaces chaudes.
11. Ne placez pas l'appareil sur ou à proximité d'une cuisinière électrique ou à gaz. Ne mettez pas l'appareil dans un four chaud.
12. N'utilisez aucun appareil avec un cordon ou une fiche endommagé ou après un dysfonctionnement de l'appareil, ou a été endommagé de quelque manière que ce soit.
13. Si le cordon d'alimentation est endommagé, il doit être réparé par le service Yoer ou un technicien qualifié pour éviter tout dommage.
14. Éteignez l'appareil avant de le débrancher. Débranchez toujours l'appareil après utilisation.
15. Débranchez l'appareil avant de le transporter ou de le nettoyer.
16. Ne touchez pas la fiche d'alimentation avec les mains mouillées, car cela pourrait provoquer un choc électrique.
17. N'utilisez pas l'appareil avec les mains mouillées ou les pieds nus.
18. Avant de retirer le bol, éteignez le mixeur et débranchez l'appareil.

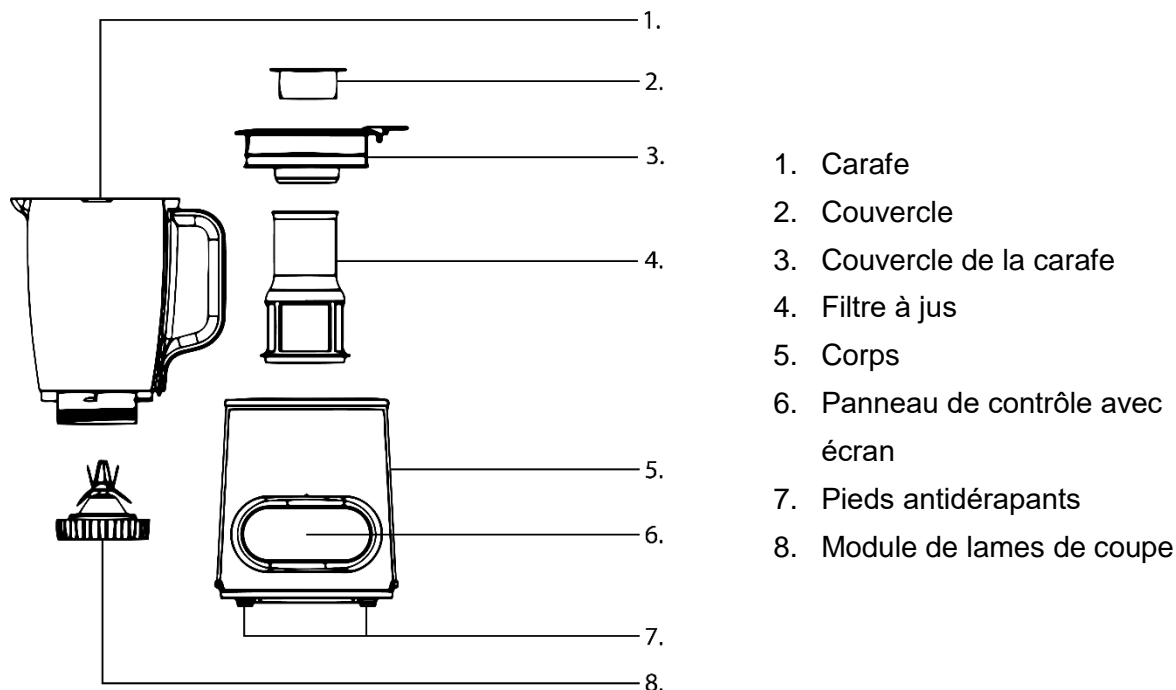
19. Lors du débranchement, tenez par la fiche et non par le cordon.
20. Si pendant le fonctionnement de l'appareil un bruit ou une odeur inhabituelle apparaît, éteignez-le immédiatement et débranchez-le.
21. Si l'appareil cesse soudainement de fonctionner, débranchez-le immédiatement, puis laissez-le refroidir pendant 60 minutes, rebranchez-le et rallumez-le.
22. Si la protection automatique contre la surchauffe éteint souvent l'appareil, contactez le service Yoer.
23. Si une partie de l'appareil ou ses accessoires sont endommagés, ne l'utilisez pas.
24. N'essayez pas de réparer, démonter ou modifier l'appareil. Il n'y a aucune pièce réparable par l'utilisateur à l'intérieur.
25. L'appareil n'est pas destiné à être contrôlé par une minuterie externe ou un système de télécommande séparé.
26. N'utilisez jamais d'accessoires non recommandés par le fabricant, car cela pourrait entraîner un dysfonctionnement de l'appareil, l'endommager ou provoquer des blessures corporelles.
27. Faites preuve de prudence lorsque vous manipulez les lames tranchantes, videz le pichet/tasse/bol ou pendant le nettoyage.
28. Les lames du mixeur sont très tranchantes. Il existe un risque de blessure. Pendant que les lames tournent, ne touchez jamais l'intérieur du pichet/bol et n'y mettez jamais d'objets.

29. N'utilisez pas l'appareil si le pichet est vide, car cela pourrait provoquer le grippage du moteur.
30. Ne mélangez pas de produits alimentaires sans liquide, la quantité de liquide dans le pichet doit atteindre au moins le niveau de la lame. Si la plupart des ingrédients se déposent sur les parois du pichet, éteignez le mixeur et raclez les parois du pichet avec une spatule en plastique ou en caoutchouc.
31. Ne dépassez pas la capacité de travail maximale de la verseuse ou la capacité de travail maximale du bol.
32. N'utilisez pas l'appareil en continu pendant plus d'une minute à la fois. Laissez l'appareil refroidir pendant 30 secondes après chaque utilisation. Il est recommandé de ne pas utiliser le mixeur plus de 6 fois de suite. Après avoir effectué 6 cycles de fonctionnement, laissez l'appareil refroidir pendant environ 45 minutes ; sinon, cela pourrait endommager l'appareil.
33. Utilisez le mixeur uniquement avec le couvercle bien fermé et le capuchon installé.
34. Ne retirez jamais le couvercle pendant le fonctionnement de l'appareil.
35. Ne placez jamais d'ingrédients chauds ou collants dans le pichet, le bol ou la tasse.
36. Ne mettez pas d'objets pointus ou de produits chimiques dans le pichet, le moulin ou la tasse.

37. N'utilisez pas l'appareil pour broyer des objets très durs tels que des noix décortiquées ou de la viande congelée, car cela pourrait endommager les lames de coupe ou provoquer le grippage du moteur.
38. Ne placez pas d'ingrédients durs, tels que des grains de café, des herbes ou des noix, dans la verseuse. Ne placez pas d'ingrédients denses ou huileux dans le pot.
39. N'utilisez pas l'appareil à des fins autres que celles prévues.
40. Ne laissez pas l'appareil allumé sans surveillance.
41. N'utilisez pas l'appareil à l'extérieur.
42. Cet appareil est destiné à être utilisé uniquement pour un usage domestique (pas pour un usage commercial). Toute autre utilisation est considérée comme inappropriée et dangereuse.
43. Le fabricant décline toute responsabilité pour les dommages résultant du non-respect des instructions.

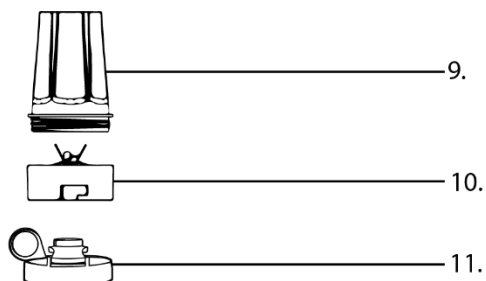


## CONNAISSEZ VOTRE MÉLANGEUR



### SET DE TASSES XL JB04A1

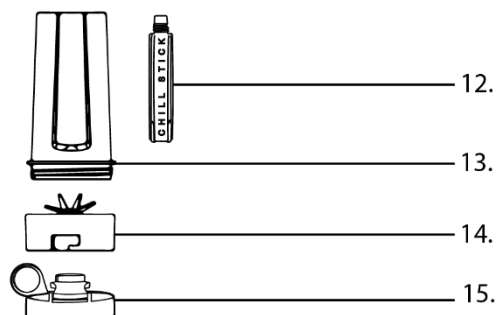
(Accessoires vendus séparément – non inclus avec l'ensemble principal)



- 9. Tasse (2 pièces)
- 10. Module de lame
- 11. Couvercle de tasse (2 pièces)

### SET DE TASSES XXL JB04A2

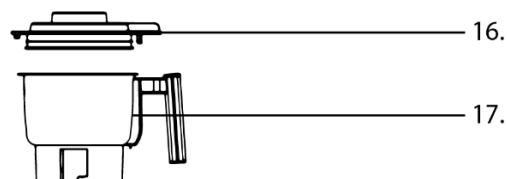
(Accessoires vendus séparément – non inclus avec l'ensemble principal)



- 12. Insert de refroidissement (2 pièces)
- 13. Tasse (2 pièces)
- 14. Module de lame
- 15. Couvercle de tasse (2 pièces)

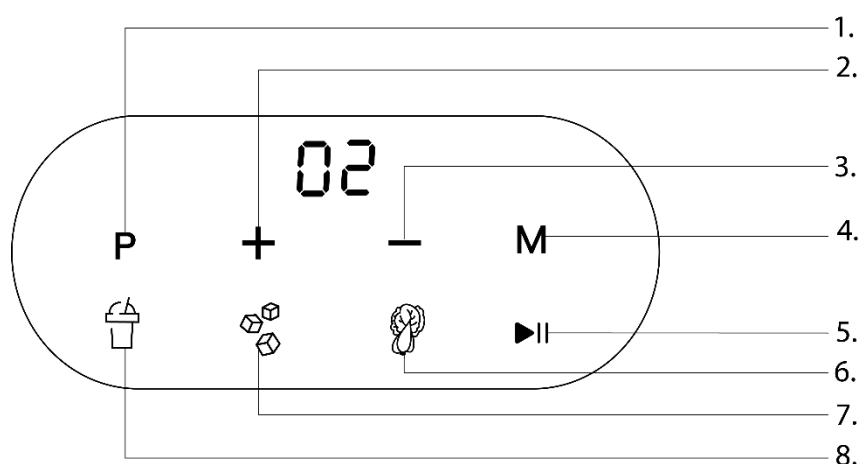
**BROYEUR JB04A3**

(Accessoires vendus séparément – non inclus avec l'ensemble principal)



16. Couvercle du moulin

17. Bol du moulin

**PANNEAU DE COMMANDE AVEC ÉCRAN**

1. Mode impulsion
2. Bouton d'augmentation de puissance
3. Bouton de diminution de puissance
4. Mode de fonctionnement continu avec réglage de vitesse
5. Activation et interruption des programmes
6. Fonction purée de légumes ou de fruits
7. Fonction de broyage de glace
8. Fonction smoothie

**AVANT LA PREMIÈRE UTILISATION**

1. Lavez toutes les pièces de l'appareil (à l'exception du corps principal).
2. Assurez-vous que le module de lames de coupe est correctement installé dans le support du pichet (le module de lames de coupe est au centre de l'ouverture et le pichet est fermement vissé dans le support).

**UTILISATION DE L'APPAREIL****PRUDENCE:**

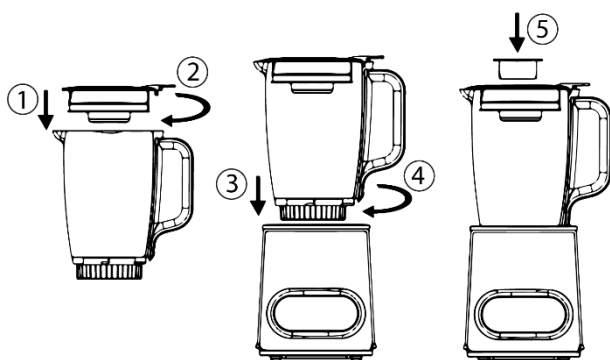
- L'appareil est équipé d'un système de protection des enfants. Le mixeur ne s'allumera que si le pichet/tasse/broyeur est correctement monté dans le corps de l'appareil. Si le mixeur ne s'allume


pas et que vous voyez « E1 » clignotant sur l'écran, vérifiez la connexion entre le pichet/tasse/moulin et le corps de l'appareil.



- N'utilisez pas l'appareil en continu pendant plus d'une minute à la fois.
- Ne mélangez pas de produits alimentaires sans liquide et ne laissez pas les lames travailler sans nourriture, car cela pourrait provoquer le grippage du moteur.

## UTILISER LA CRUCHE

1. Remplissez le pichet d'ingrédients.
2. Placez le couvercle sur le pichet et appuyez dessus. Tournez-le dans le sens des aiguilles d'une montre jusqu'à ce que vous sentiez une résistance. Un couvercle correctement monté doit recouvrir complètement les inserts sur le bord de la verseuse et son bec.
3. Mettez le bouchon dans le couvercle du pichet et appuyez.
4. Placez la verseuse dans son support sur le corps de l'appareil de manière à ce que la poignée soit située à droite.
5. Tournez la verseuse dans le sens des aiguilles d'une montre jusqu'à ce que vous entendiez un déclic.



6. Branchez l'appareil. Les indicateurs de fonctions s'allumeront. L'▶|| indicateur clignotera sur l'écran.
7. Sélectionnez une fonction:
  - a) Fonction Smoothie – Choisissez  et appuyez sur ▶||. Sur l'écran de l'appareil, un compte à rebours du temps restant jusqu'à la fin de l'opération démarre. L'appareil terminera son fonctionnement automatiquement.

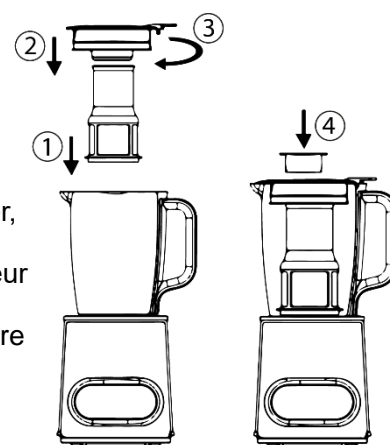
- b) Fonction glace pilée – Choisissez  et appuyez sur ►||. Le mixeur commencera et cessera de fonctionner plusieurs fois à intervalles de plusieurs secondes. Sur l'écran de l'appareil, un compte à rebours du temps restant jusqu'à la fin de l'opération démarre. L'appareil terminera son fonctionnement automatiquement.
- c) Fonction purée – Choisissez  et appuyez sur ►||. Le mixeur commencera et cessera de fonctionner plusieurs fois à intervalles de plusieurs secondes. Sur l'écran de l'appareil, un compte à rebours du temps restant jusqu'à la fin de l'opération démarre. Il fonctionnera alors en continu pendant plusieurs dizaines de secondes et terminera son opération automatiquement.
- d) Mode « PULSE » – maintenez enfoncée la touche **P**. Le mixeur continuera à fonctionner tant que le bouton sera enfoncé.
- e) Fonctionnement continu à un niveau de vitesse souhaité – Choisissez **M**, puis utilisez **+** et **–** pour régler le niveau de puissance souhaité. La plage de réglage du niveau de puissance est de 1 à 10. Appuyez ►|| pour activer la fonction. L'appareil terminera son fonctionnement automatiquement.

**Astuce:** Pour arrêter chaque fonction, appuyez sur ►||.

8. Une fois le travail terminé, débranchez le mixeur.

## EXTRACTION DE JUS

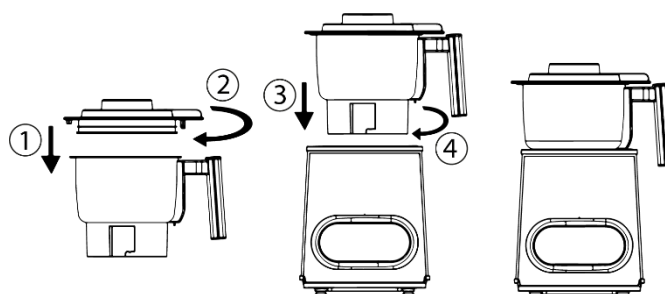
**Remarque:** Un filtre à jus a été inclus dans l'ensemble mixeur. Pour l'utiliser, placez le filtre dans la verseuse de manière à ce que les lames soient à l'intérieur du filtre, puis fixez le couvercle. Placez les fruits de votre choix dans l'ouverture du couvercle, puis remettez le bouchon et activez la fonction smoothie.



## UTILISER LE BROYEUR

1. Ne mettez pas plus de 250 g d'ingrédients secs comme des grains de café, des noix ou des herbes dans le bol.

2. Placez le couvercle sur le bol de manière à ce que le couvercle de la poignée se trouve à droite de la poignée et poussez-le. Tournez dans le sens des aiguilles d'une montre jusqu'à ce que vous sentiez une résistance. Un « clic » caractéristique indique que le couvercle a été correctement installé. Assurez-vous que le bec du bol est correctement inséré dans son couvercle sur le couvercle.
3. Placez le broyeur dans son support sur le corps de l'appareil de manière à ce que la poignée soit située à droite.
4. Tournez le moulin dans le sens des aiguilles d'une montre jusqu'à ce que vous entendiez un déclic.

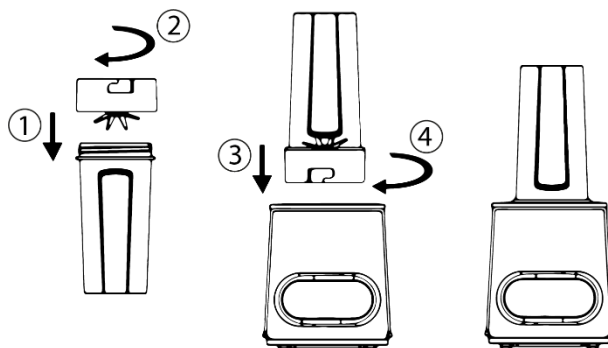


5. Branchez l'appareil. Les indicateurs de fonctions s'allumeront. L'▶|| indicateur clignotera sur l'écran.
6. Choisissez l'une des fonctions décrites dans la section UTILISATION DU CRUCHE.
7. Une fois le travail terminé, débranchez le mixeur.

## UTILISER LA COUPE

1. Remplissez la tasse d'ingrédients.
2. Vissez fermement le module de lame de coupe.
3. Placez la tasse dans son support sur le corps de l'appareil et tournez-la dans le sens des aiguilles d'une montre jusqu'à ce que vous entendiez un déclic.
4. Branchez l'appareil. Les indicateurs de fonctions s'allumeront. Le ▶|| L'indicateur clignotera sur l'écran.
5. Choisissez l'une des fonctions décrites dans la section UTILISATION DU CRUCHE.

6. Une fois le travail terminé, débranchez le mixeur.



## NETTOYAGE ET ENTRETIEN

- Ne plongez jamais le corps de l'appareil, le cordon d'alimentation ou sa fiche dans l'eau ou d'autres liquides.
- Assurez-vous que le mixeur est éteint et débranché de la prise.
- Nettoyez le corps de l'appareil avec un chiffon doux et humide et du savon à vaisselle. N'utilisez jamais de produits de nettoyage abrasifs.
- Le module de lame de coupe est amovible. Dévissez l'anneau en plastique qui maintient les lames en place dans le sens inverse des aiguilles d'une montre et retirez les lames de coupe.
- Lavez toutes les pièces (autres que le corps principal) avec de l'eau chaude et du savon à vaisselle.
- **ATTENTION:** Les lames sont très tranchantes. Soyez prudent lors du nettoyage.
- Rincez le pichet/la tasse/le moulin.
- Séchez soigneusement tous les éléments avant utilisation.

**ATTENTION:** Ne lavez jamais la base de l'appareil, le bol du broyeur et les lames de coupe au lave-vaisselle. Lavez les autres éléments au lave-vaisselle à une température inférieure à 60 °C.

## SPÉCIFICATIONS TECHNIQUES

Puissance nominale	1200W
Max. pouvoir de verrouillage	2200W
Tension/Fréquence	220-240V~ 50-60Hz

## ENVIRONNEMENT



■ Ce produit contient des matériaux recyclables. Ne jetez pas ce produit avec les déchets municipaux non triés. Contactez votre municipalité pour connaître le point de collecte le plus proche.

## GARANTIE ET RÉPARATION

La garantie du produit inclut les défauts résultant de défauts de matière ou de fabrication. Cette garantie n'est valable que si l'appareil a été utilisé conformément aux instructions et à condition qu'il n'ait pas été modifié, réparé ou interféré par une personne non autorisée ou endommagé par une mauvaise utilisation ou un transport. La garantie ne s'applique pas aux défauts résultant de l'usure naturelle des composants ni des objets fragiles tels que les articles en verre et en céramique.

Cette garantie ne limite pas les droits fondamentaux du client ou tout autre droit accordé par les lois concernant l'achat d'appareils électroménagers.

En cas de réclamation au titre de la garantie, veuillez contacter le fournisseur vérifié ou Yoer Service. Lors de la soumission de la réclamation, veuillez joindre des informations sur la nature du dysfonctionnement et une preuve d'achat.

## **VAŽNE MJERE ZAŠTITE**

**Pri korištenju električnih uređaja uvijek se trebaju pridržavati osnovnih sigurnosnih mjera, uključujući sljedeće:**

1. Pročitajte sve upute prije uporabe i sačuvajte ih za buduću upotrebu.
2. Koristite blender na ravnoj, stabilnoj površini.
3. Provjerite odgovara li vaš izlazni napon naponu navedenom na nazivnoj naljepnici.
4. Kada koristite produžni kabel, pazite da ne premašite maksimalnu nazivnu radnu snagu / opterećenje produžnog kabela.
5. Kako biste spriječili požar, strujni udar i ozljede, ne uranjajte kabel, utikač ili jedinicu u vodu ili druge tekućine.
6. Ovaj uređaj mogu koristiti djeca starija od 8 godina i osobe sa smanjenim fizičkim, osjetilnim ili mentalnim sposobnostima ili nedostatkom iskustva i znanja ako su pod nadzorom ili su ih podučili u vezi s korištenjem uređaja na siguran način i razumiju opasnosti uključeni. Djeca se ne smiju igrati s uređajem. Čišćenje i korisničko održavanje ne smiju obavljati djeca bez nadzora.
7. Neophodan je strogi nadzor kada uređaj koriste djeca ili u njegovoj blizini.
8. Uređaj i njegov kabel za napajanje držite dalje od djece mlađe od 8 godina.
9. Držite uređaj dalje od izvora vlage, topline i izravne sunčeve svjetlosti.

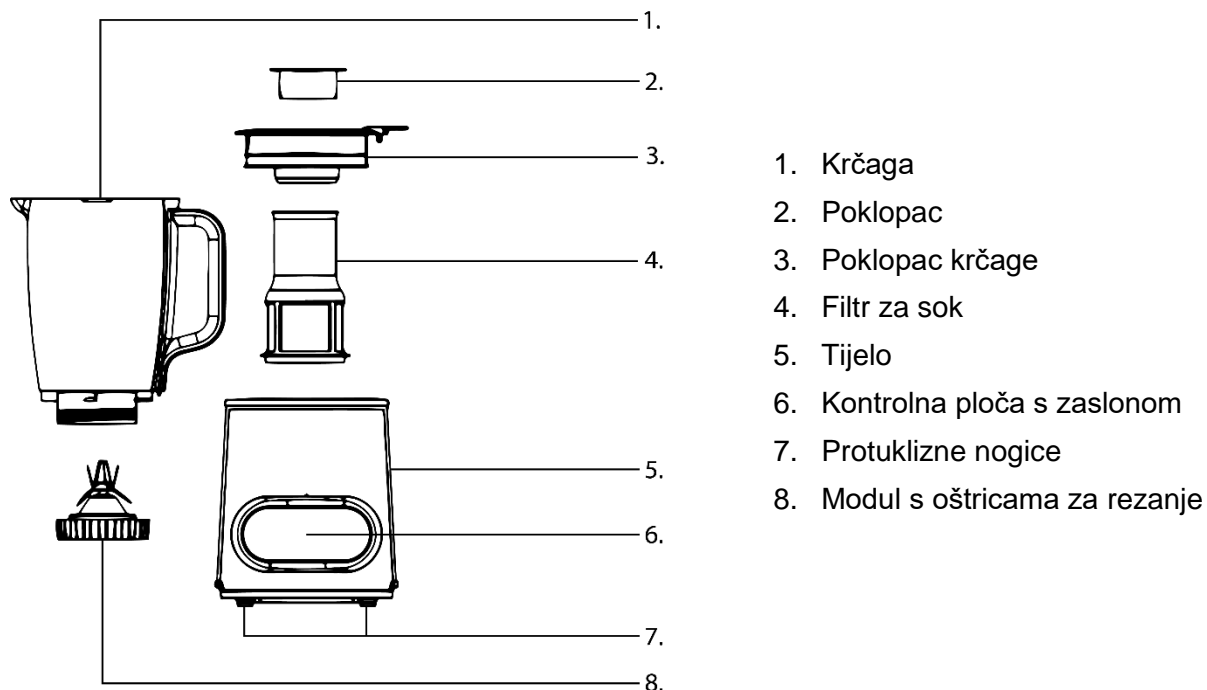


10. Nemojte dopustiti da kabel za napajanje visi preko ruba stola, pulta ili da dodiruje vruće površine.
11. Ne stavljajte uređaj na ili blizu električnog ili plinskog štednjaka. Ne stavljajte uređaj u vruću pećnicu.
12. Nemojte koristiti nijedan uređaj s oštećenim kabelom ili utikačem ili nakon što uređaj ne radi ispravno ili je na bilo koji način oštećen.
13. Ako je kabel za napajanje oštećen, mora ga popraviti Yoer servis ili kvalificirani tehničar kako bi se izbjegla šteta.
14. Isključite uređaj prije isključivanja. Uvijek isključite uređaj nakon upotrebe.
15. Isključite uređaj prije nošenja ili čišćenja.
16. Nemojte dodirivati utikač mokrim rukama jer biste mogli izazvati strujni udar.
17. Nemojte rukovati uređajem mokrih ruku ili bosih nogu.
18. Prije uklanjanja vrča, isključite blender i isključite uređaj.
19. Dok isključujete utikač, držite ga za utikač, a ne za kabel.
20. Ako se tijekom rada uređaja pojavi neobičan zvuk ili miris, odmah ga isključite i izvucite utikač.
21. Ako uređaj iznenada prestane s radom, odmah ga isključite, a zatim ostavite jedinicu da se ohladi 60 minuta, ponovno je uključite i ponovno uključite.
22. Ako automatska zaštita od pregrijavanja često isključuje uređaj, obratite se Yoer servisu.

23. Ako je bilo koji dio uređaja ili njegov pribor oštećen, nemojte ga koristiti.
24. Ne pokušavajte popravljati, rastavljati ili modificirati uređaj. Unutra nema dijelova koje može servisirati korisnik.
25. Uređaj nije namijenjen za upravljanje vanjskim timerom ili zasebnim sustavom daljinskog upravljanja.
26. Nikada nemojte koristiti dodatke koje nije preporučio proizvođač jer to može uzrokovati neispravan rad uređaja, oštetiti ga ili uzrokovati tjelesne ozljede.
27. Budite oprezni pri rukovanju oštrim oštricama, pražnjenju vrča/šalice/zdjele ili tijekom čišćenja.
28. Oštrice blendera su vrlo oštre. Postoji opasnost od ozljeda. Dok se oštrice okreću, nikada ne dodirujte unutrašnjost vrča/zdjele i nikada ne stavljajte nikakve predmete u njih.
29. Nemojte koristiti uređaj ako je vrč prazan jer bi to moglo uzrokovati zaglavljivanje motora.
30. Ne miješajte prehrambene proizvode bez tekućine, količina tekućine u vrču mora biti najmanje iznad razine oštrice. Ako se većina sastojaka taloži na stijenkama vrča, isključite blender i ostružite stranice vrča plastičnom ili gumenom lopaticom.
31. Nemojte prekoračiti maksimalni radni kapacitet vrča ili maksimalni radni kapacitet zdjele.

32. Nemojte koristiti jedinicu neprekidno dulje od 1 minute. Ostavite uređaj da se ohladi 30 sekundi nakon svake uporabe. Preporuča se ne koristiti blender više od 6 puta zaredom. Nakon završetka 6 ciklusa rada, ostavite uređaj da se ohladi otprilike 45 minuta; u protivnom može doći do oštećenja uređaja.
33. Koristite blender samo s čvrsto postavljenim poklopcem i postavljenim poklopcem.
34. Nikada ne skidajte poklopac tijekom rada uređaja.
35. Nikada ne stavljajte vruće ili ljepljive sastojke u vrč, zdjelu ili šalicu.
36. Nemojte stavljati oštre predmete ili kemikalije u vrč, mlin ili šalicu.
37. Nemojte koristiti uređaj za mljevenje vrlo tvrdih predmeta kao što su oljušteni orasi ili smrznuto meso, koji bi mogli oštetiti oštrice ili uzrokovati zaglavljivanje motora.
38. Ne stavljajte tvrde sastojke, poput zrna kave, začinskog bilja ili orašastih plodova, u vrč. Ne stavljajte guste ili masne sastojke u staklenku.
39. Nemojte koristiti uređaj za druge namjene osim namijenjene.
40. Ne ostavljajte aparat uključen bez nadzora.
41. Nemojte koristiti uređaj na otvorenom.
42. Ovaj uređaj je namijenjen samo za korištenje u kućanstvu (ne za komercijalnu upotrebu). Svaka druga uporaba smatra se neprikladnom i opasnom.
43. Proizvođač ne prihvaća odgovornost za štetu nastalu nepoštivanjem uputa.

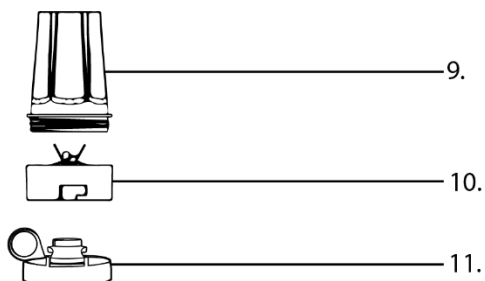
## UPOZNAJTE SVOJ BLENDER



1. Krčaga
2. Poklopac
3. Poklopac krčage
4. Filtr za sok
5. Tijelo
6. Kontrolna ploča s zaslonom
7. Protuklizne nogice
8. Modul s oštricama za rezanje

### XL ŠALICA SET JB04A1

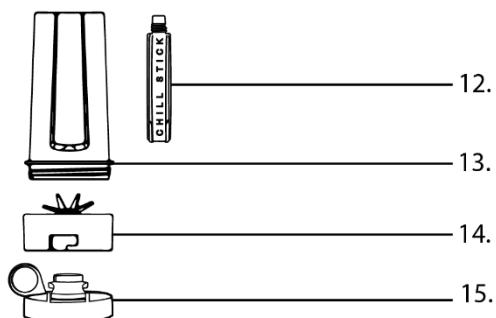
(Dodaci se prodaju zasebno – nije uključeno u glavni set)



9. Čaša (2 kom.)
10. Modul noževa
11. Poklopac čaše (2 kom.)

### XXL ŠALICA SET JB04A2

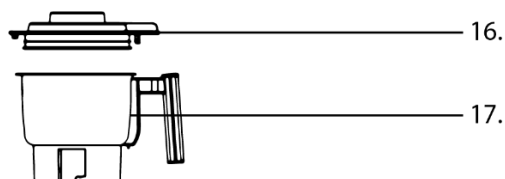
(Dodaci se prodaju zasebno – nije uključeno u glavni set)



12. Hlađenje umetak (2 kom.)
13. Čaša (2 kom.)
14. Modul noževa
15. Poklopac čaše (2 kom.)

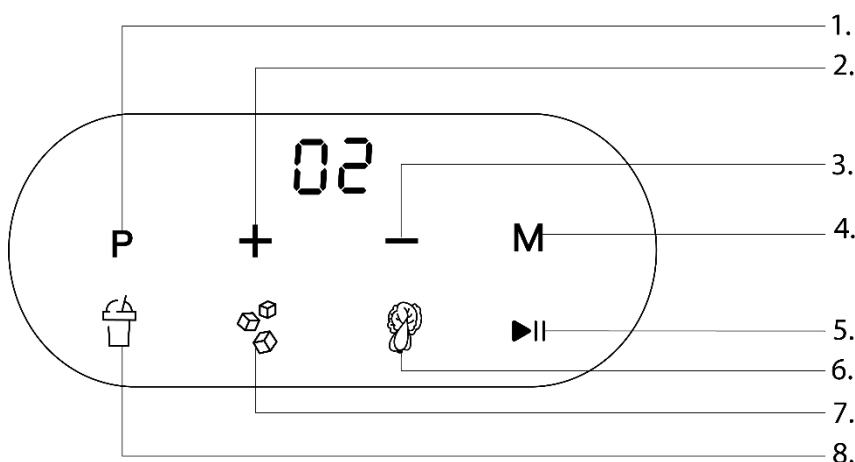
## BRUSILICA JB04A3

(Dodaci se prodaju zasebno – nije uključeno u glavni set)



- 16. Poklopac mlina
- 17. Posuda za mljevenje

## UPRAVLJAČKA PLOČA SA ZASLONOM



- 1. Način pulsiranja
- 2. Gumb za povećanje snage
- 3. Gumb za smanjenje snage
- 4. Način kontinuiranog rada s prilagodbom brzine
- 5. Aktiviranje i prekidanje programa
- 6. Funkcija pirea od povrća ili voća
- 7. Funkcija drobljenja leda
- 8. Funkcija smoothieja

## PRIJE PRVE UPOTREBE

1. Operite sve dijelove uređaja (osim glavnog tijela).
2. Provjerite je li modul s oštricama za rezanje pravilno postavljen u nosač vrča (modul s oštricama za rezanje nalazi se u sredini otvora i vrč je čvrsto zavrnut u nosač).

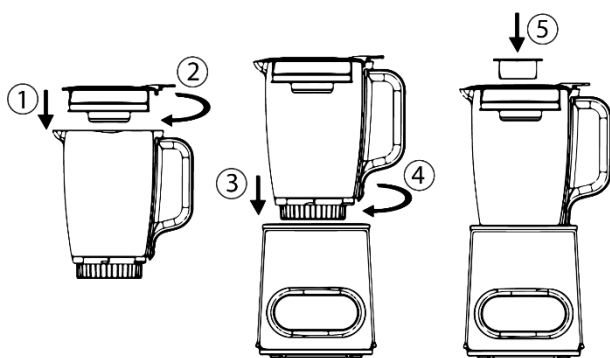
## KORIŠTENJE UREĐAJA

### OPREZ:




- Uređaj je opremljen sustavom za zaštitu od djece. Blender će se sam uključiti samo ako je vrč/šalica/mlinac pravilno postavljen u kućište uređaja. Ako se blender ne uključi, a na zaslonu možete vidjeti treptanje "E1", provjerite spoj između vrča/šalice/mlinca i tijela uređaja.
- Nemojte koristiti jedinicu neprekidno dulje od 1 minute.
- Ne miješajte prehrambene proizvode bez tekućine i ne dopuštajte oštricama da rade bez hrane, jer to može uzrokovati zaglavlivanje motora.

**UPOTREBA VRČA**

1. Napunite posudu sastojcima.
2. Stavite poklopac na vrč i pritisnite ga. Okrećite ga u smjeru kazaljke na satu dok ne osjetite otpor.  
Pravilno montiran poklopac trebao bi u potpunosti pokrivati umetke na rubu vrča i njegov izljev.
3. Stavite čep u poklopac vrča i pritisnite.
4. Stavite vrč u njegov nosač na kućištu uređaja tako da ručka bude s desne strane.
5. Okrećite vrč u smjeru kazaljke na satu dok ne čujete da škljocne.



6. Uključite uređaj. Indikatori funkcija će zasvijetliti. Na zaslonu će treptati indikator.▶||
7. Odaberite funkciju:

- a) Smoothie funkcija – Odaberite  i pritisnite ▶||. Na zaslonu uređaja počinje odbrojavanje preostalog vremena do kraja rada. Uređaj će automatski završiti svoj rad.
- b) Funkcija drobljenja leda – Odaberite  i pritisnite ▶||. Blender će započeti i prestati raditi nekoliko puta s intervalima od nekoliko sekundi. Na zaslonu uređaja počinje odbrojavanje preostalog vremena do kraja rada. Uređaj će automatski završiti svoj rad.
- c) Funkcija pire – Odaberite  i pritisnite ▶||. Blender će započeti i prestati raditi nekoliko puta s intervalima od nekoliko sekundi. Na zaslonu uređaja počinje odbrojavanje preostalog vremena do kraja rada. Zatim će raditi neprekidno nekoliko desetaka sekundi i automatski završiti s radom.

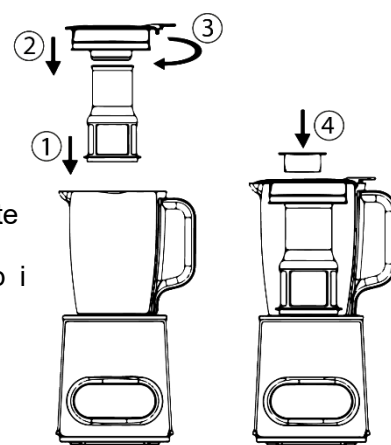
- d) "PULSE" mod – držite i pritisnite **P**. Blender će nastaviti raditi sve dok je tipka pritisnuta.
- e) Kontinuirani rad na željenoj razini brzine – Odaberite **M**, a zatim pomoću **+** i **-** postavite željenu razinu snage. Raspon podešavanja razine snage je od 1 do 10. Pritisnite **▶||** za uključivanje funkcije. Uređaj će automatski završiti svoj rad.

**Savjet:** Za zaustavljanje svake funkcije pritisnite **▶||**.

8. Nakon završetka rada isključite blender iz struje.

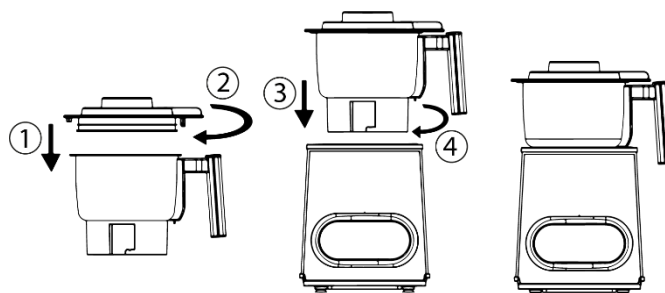
## CIJEĐENJE SOKA

**Napomena:** filter za sok uključen je u set blendera. Da biste ga koristili, postavite filter u vrč tako da oštrice budu unutar filtera, a zatim pričvrstite poklopac. Kroz otvor na poklopcu stavite odabrano voće, zatim stavite čep i uključite funkciju smoothieja.



## UPOTREBA MRLINJE

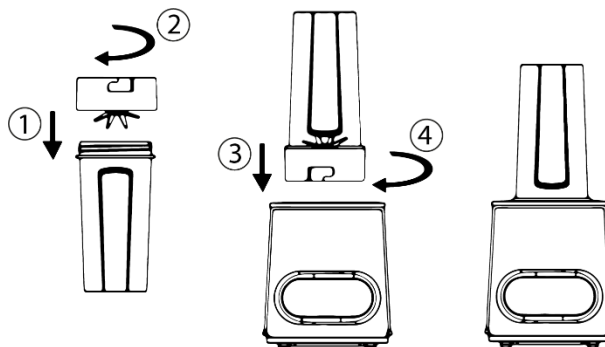
1. U zdjelu ne stavite više od 250 g suhih sastojaka poput zrna kave, orašastih plodova ili začinskog bilja.
2. Stavite poklopac na zdjelu tako da se poklopac ručke nalazi s desne strane ručke i gurnite ga unutra. Okrećite u smjeru kazaljke na satu dok ne osjetite otpor. Karakterističan "klik" obavještava da je poklopac pravilno postavljen. Provjerite je li izljev posude pravilno umetnut u poklopac na poklopcu.
3. Stavite mlin u njegov nosač na tijelu uređaja tako da ručka bude smještena s desne strane.
4. Okrenite mlin u smjeru kazaljke na satu dok ne čujete da škljocne.



5. Uključite uređaj. Indikatori funkcija će zasvijetliti. Na zaslonu će treptati indikator ►II.
6. Odaberite jednu od funkcija opisanih u odjeljku KORIŠTENJE VRČA.
7. Nakon završetka rada isključite blender iz struje.

## KORIŠTENJE ŠALICE

1. Napunite šalicu sastojcima.
2. Čvrsto pričvrstite modul rezne oštrice.
3. Stavite čašicu u držač na tijelu uređaja i okrećite je u smjeru kazaljke na satu dok ne čujete da škljocne.
4. Uključite uređaj. Indikatori funkcija će zasvijetliti. Taj ►II indikator će treptati na zaslonu.
5. Odaberite jednu od funkcija opisanih u odjeljku KORIŠTENJE VRČA.
6. Nakon završetka rada isključite blender iz struje.





## ČIŠĆENJE I ODRŽAVANJE

- Nikada ne potapajte tijelo uređaja, kabel za napajanje ili njegov utikač u vodu ili druge tekućine.
- Provjerite je li blender isključen i izvučen iz utičnice.
- Očistite tijelo uređaja mekom, vlažnom krpom i malo sredstva za pranje posuđa. Nikada nemojte koristiti abrazivna sredstva za čišćenje.
- Modul oštrice za rezanje se može ukloniti. Odvijte plastični prsten koji drži oštrice na mjestu u smjeru suprotnom od kazaljke na satu i uklonite rezne oštrice.
- Operite sve dijelove (osim glavnog tijela) vrućom vodom i sredstvom za pranje posuđa.
- **OPREZ:** Oštrice su vrlo oštre. Budite oprezni tijekom čišćenja.
- Isperite vrč/šalicu/mlinac.
- Pažljivo osušite sve elemente prije upotrebe.

**OPREZ:** Nikada nemojte prati bazu uređaja, zdjelu mlina i rezne oštrice u perilici posuđa. Ostale elemente perite u perilici posuđa na temperaturi nižoj od 60 °C.

## TEHNIČKE KARAKTERISTIKE

Nazivna snaga	1200 W
Maks. snaga zaključavanja	2200W
Napon / frekvencija	220-240V~ 50-60Hz

## OKOLIŠ



■ Ovaj proizvod sadrži materijale koji se mogu reciklirati. Ne odlažite ovaj proizvod kao nerazvrstani gradski otpad. Obratite se lokalnoj općini za najbliže sabirno mjesto.

## GARANCIJA I POPRAVAK

Jamstvo proizvoda uključuje nedostatke koji proizlaze iz nedostataka u materijalu ili proizvodnji. Ovo jamstvo vrijedi samo ako je uređaj korišten u skladu s uputama i pod uvjetom da nije modificiran, popravlján ili da u njega nije utjecala neovlaštena osoba ili da nije oštećen neovlaštenom uporabom ili transportom. Jamstvo se ne odnosi na nedostatke koji su rezultat prirodnog trošenja komponenti niti lomljivih predmeta kao što su stakleni i keramički predmeti.

Ovo jamstvo ne ograničava kupčeva osnovna ili bilo koja druga prava dodijeljena zakonima u vezi s kupnjom uređaja.

U slučaju jamstvenog zahtjeva obratite se provjerenom dobavljaču ili servisu Yoer. Prilikom podnošenja reklamacije priložite podatke o vrsti kvara i dokaz o kupnji

# **FONTOS BIZTONSÁGI INTÉZKEDÉSEK**

**Elektromos készülékek használatakor mindig be kell tartani az alapvető biztonsági óvintézkedéseket, beleértve a következőket:**

1. Használat előtt olvassa el az összes utasítást, és őrizze meg későbbi használatra.
2. A turmixgépet sima, stabil felületen használja.
3. Győződjön meg arról, hogy a kimeneti feszültség megegyezik a névleges címkén feltüntetett feszültséggel.
4. Ha hosszabbítót használ, ügyeljen arra, hogy ne lépje túl a hosszabbító vezeték maximális névleges teljesítményét/terhelését.
5. A tűz, áramütés és sérülés megelőzése érdekében ne merítse vízbe vagy más folyadékba a vezetéket, a csatlakozódugót vagy az egységet.
6. Ezt a készüléket 8 éves vagy annál idősebb gyermekek, valamint csökkent fizikai, érzékszervi vagy szellemi képességű, illetve tapasztalattal és tudással nem rendelkező személyek használhatják, ha felügyeletet kaptak, vagy ha a készülék biztonságos használatára vonatkozó utasításokat kaptak, és megértik a veszélyeket. magában foglal. Gyermekek nem játszhatnak a készülékkel. A tisztítást és a felhasználói karbantartást gyermekek nem végezhetik felügyelet nélkül.

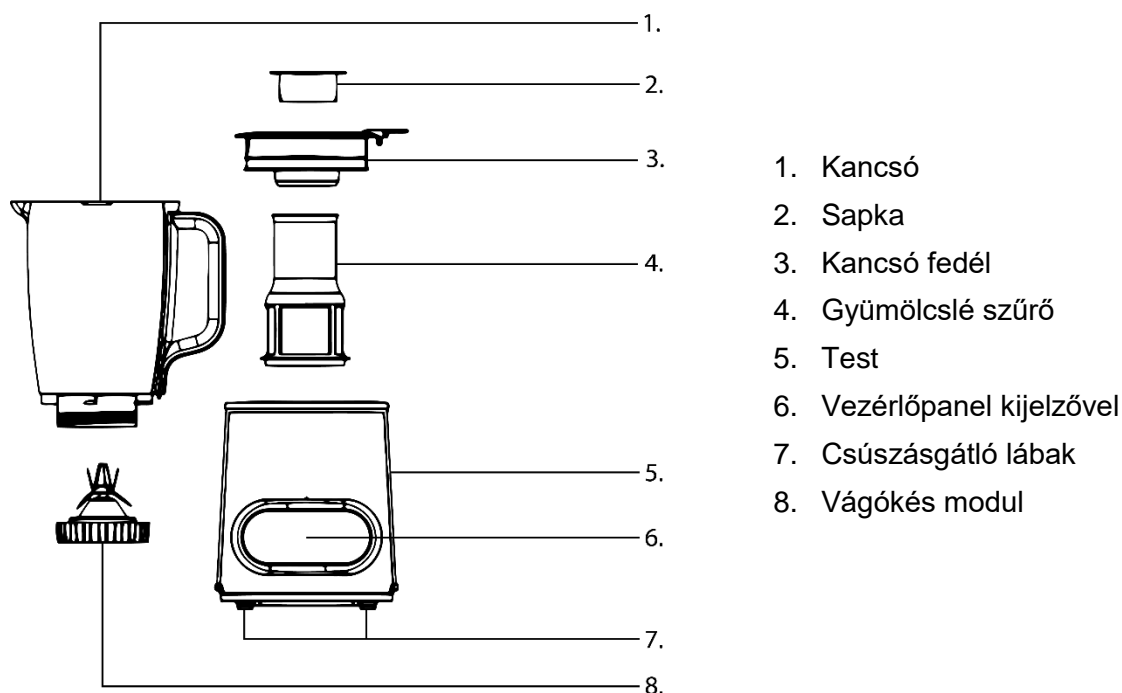
7. Szigorú felügyelet szükséges, ha a készüléket gyermekek használják, vagy gyermekek közelében használják.
8. Tartsa távol a készüléket és a tápkábelt 8 év alatti gyermekektől.
9. Tartsa távol a készüléket nedvességtől, hőtől és közvetlen napfénytől.
10. Ne hagyja, hogy a tápkábel lelógjon az asztal széléről, a pultról, és ne érjen hozzá forró felületekhez.
11. Ne helyezze a készüléket elektromos vagy gáztűzhelyre vagy közelébe. Ne tegye a készüléket forró sütőbe.
12. Ne működtesse a készüléket sérült vezetékkel vagy dugóval, vagy miután a készülék hibásan működik, vagy bármilyen módon megsérült.
13. a sérülés elkerülése érdekében javíttassa meg a Yoer szervizzel vagy egy képzett technikussal.
14. A konnektorból való kihúzás előtt kapcsolja ki a készüléket. Használat után mindig húzza ki a készüléket.
15. Húzza ki a készüléket a konnektorból szállítás vagy tisztítás előtt.
16. Ne érintse meg a hálózati csatlakozódugót nedves kézzel, mert áramütést okozhat.
17. Ne működtesse a készüléket nedves kézzel vagy mezítláb.
18. A kancsó eltávolítása előtt kapcsolja ki a turmixgépet, és húzza ki a készüléket.

19. Kihúzás közben a dugót fogja meg, ne a vezetékét.
20. Ha a készülék működése közben szokatlan zajt vagy szagot észlel, azonnal kapcsolja ki és húzza ki a konnektorból.
21. Ha a készülék hirtelen leáll, azonnal húzza ki, majd hagyja 60 percig lehűlni, majd csatlakoztassa vissza, majd kapcsolja be.
22. Ha az automatikus túlmelegedés elleni védelem gyakran kikapcsolja a készüléket, lépjen kapcsolatba a szervizzel.
23. Ha a készülék vagy tartozékai valamelyik része megsérül, ne használja.
24. Ne próbálja megjavítani, szétszerelni vagy módosítani a készüléket. A belsejében nincsenek felhasználó által javítható alkatrészek.
25. A készülék nem külső időzítővel vagy külön távirányító rendszerrel vezérelhető.
26. Soha ne használjon a gyártó által nem ajánlott tartozékokat, mert az a készülék hibás működését, károsodását vagy testi sérülést okozhatja.
27. Legyen körültekintő az éles vágópengék kezelésekor, a kancsó/pohár/tál ürítésekor vagy tisztítás közben.
28. A turmixgép pengéi nagyon élesek. Fennáll a sérülés veszélye. Amíg a pengék forognak, soha ne érintse meg a kancsó/tál belsejét, és soha ne tegyen bele semmilyen tárgyat.
29. Ne működtesse a készüléket, ha a kancsó üres, mert ez a motor beszorulását okozhatja.

30. Ne keverje össze az élelmiszereket folyadék nélkül, a kancsóban lévő folyadék mennyisége legalább a penge szintje fölé érjen. Ha a legtöbb hozzávaló leülepedett a kancsó oldalain, kapcsolja ki a turmixgépet, és egy műanyag vagy gumi spatulával kaparja le a kancsó oldalát.
31. Ne lépje túl a kancsó vagy a tál maximális teljesítményét.
32. Ne használja a készüléket folyamatosan 1 percnél hosszabb ideig. Minden használat után hagyja lehűlni a készüléket 30 másodpercig. Javasoljuk, hogy a turmixgépet ne használja 6-nál többször egymás után. 6 ciklus befejezése után hagyja a készüléket lehűlni körülbelül 45 percig; ellenkező esetben a készülék károsodásához vezethet.
33. A turmixgépet csak szorosan felhúzott fedéllel és felhelyezett kupakkal használja.
34. A készülék működése közben soha ne távolítsa el a fedelet.
35. Soha ne tegyen forró vagy ragadós hozzávalókat a kancsóba, tálba vagy csészébe.
36. Ne tegyen éles tárgyakat vagy vegyszereket a kancsóba, darálóba vagy csészébe.
37. Ne használja a készüléket nagyon kemény tárgyak, például héjas dió vagy fagyasztott hús darálására, mert ezek károsíthatják a vágópengéket vagy a motor beszorulását okozhatják.

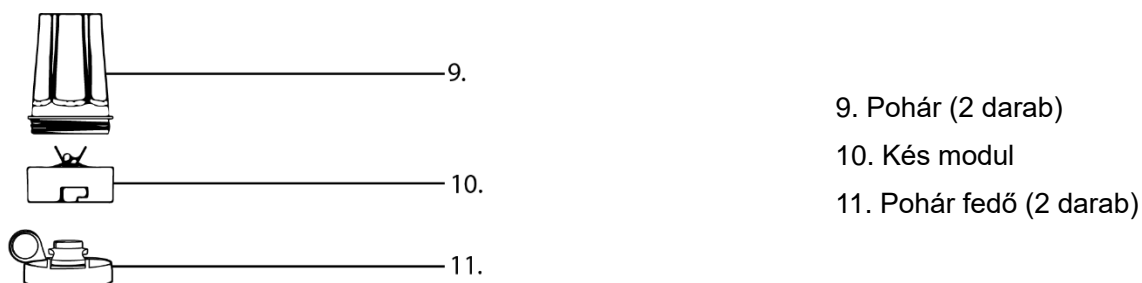
38. Ne tegyen kemény összetevőket, például kávébabot, gyógynövényeket vagy dióféléket a kancsóba. Ne tegyen sűrű vagy olajos összetevőket az edénybe.
39. Ne használja a készüléket a rendeltetésétől eltérő célra.
40. Ne hagyja a készüléket felügyelet nélkül bekapcsolva.
41. Ne használja a készüléket a szabadban.
42. Ez a készülék kizárólag háztartási használatra készült (nem kereskedelmi használatra). Minden más használat nem megfelelő és veszélyes.
43. A gyártó nem vállal felelősséget a használati utasítás figyelmen kívül hagyásából eredő károkért.

## ISMERD A KEVERŐT



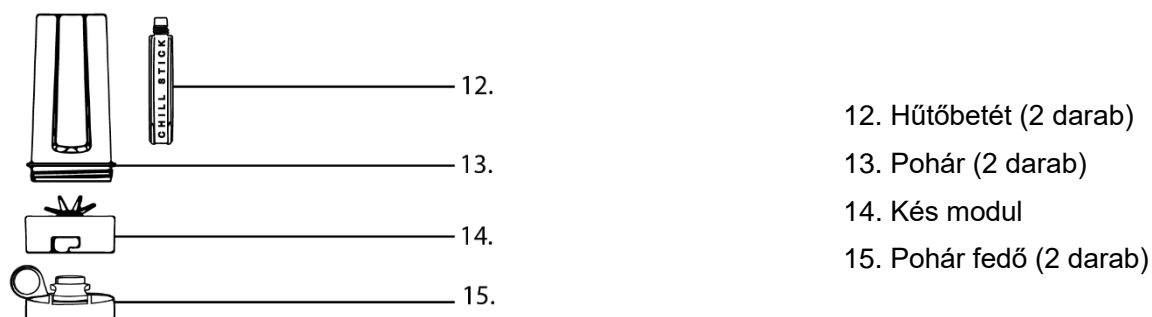
### XL CSÉSZSZETT JB04A1

(A tartozékok külön vásárolhatók meg – nem tartozék a fő készülékhez)



### XXL CSÉSZSZETT JB04A2

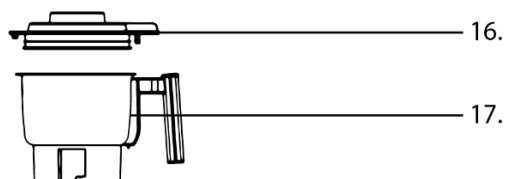
(A tartozékok külön vásárolhatók meg – nem tartozék a fő készülékhez)





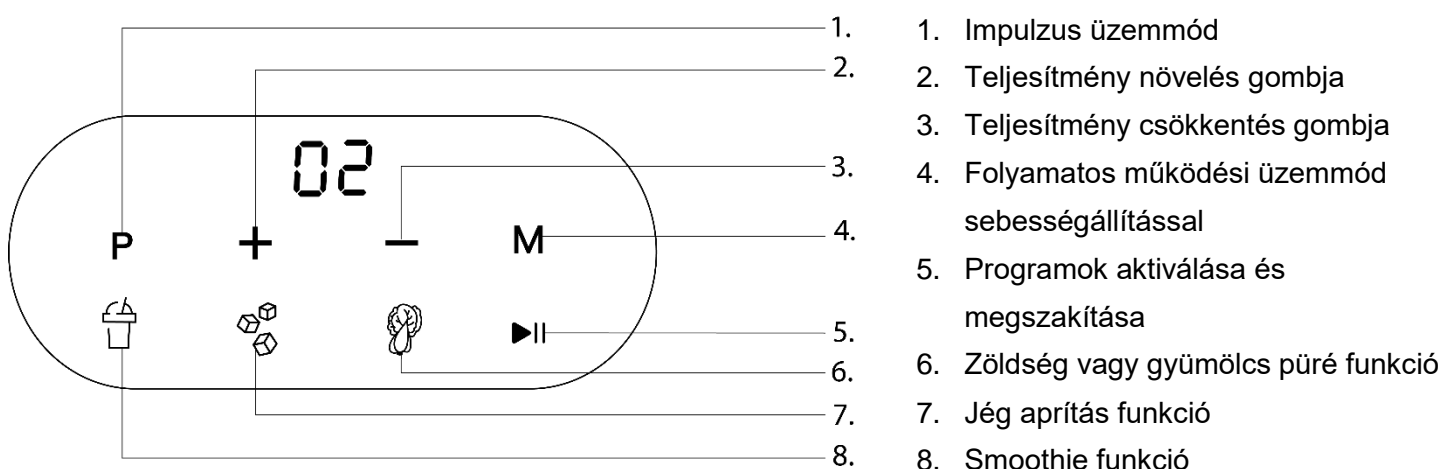
**CSISZOLÓ JB04A3**

(A tartozékok külön vásárolhatók meg – nem tartozék a fő készülékhez)



16. Örlőfedél

17. Örlőtál

**KEZELŐPANEL KIJELEZŐVEL**

1. Impulzus üzemmód
2. Teljesítmény növelés gombja
3. Teljesítmény csökkentés gombja
4. Folyamatos működési üzemmód sebességállítással
5. Programok aktiválása és megszakítása
6. Zöldség vagy gyümölcs püré funkció
7. Jég aprítás funkció
8. Smoothie funkció

**ELSŐ HASZNÁLAT ELŐTT**

1. Mossa el a készülék minden részét (kivéve a fő testet).
2. Győződjön meg arról, hogy a vágópenge-modul megfelelően van beszerelve a kancsótartóba (a vágópenge-modul a nyílás közepén van, és a kancsó szorosan be van csavarva a tartóba).

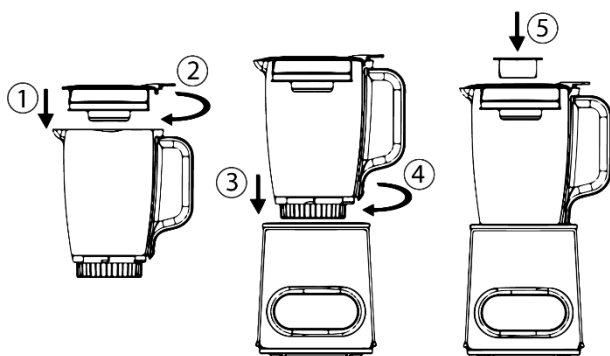
**A KÉSZÜLÉK HASZNÁLATA****VIGYÁZAT:**

- A készüléket gyermekvédelmi rendszerrel látták el. A turmixgép csak akkor kapcsol be, ha a kancsó/csésze/daráló megfelelően fel van szerelve a készülék házába. Ha a turmixgép nem kapcsol be, és a kijelzőn villogó „E1” felirat látható, ellenőrizze a kancsó/pohár/daráló és a készülékház közötti kapcsolatot.
- Ne használja a készüléket folyamatosan 1 percnél hosszabb ideig.


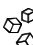
- Ne keverje össze az élelmiszereket folyadék nélkül, és ne hagyja, hogy a kések élelem nélkül működjenek, mert ez a motor beszorulását okozhatja.


## A KANNA HASZNÁLATA

1. Töltse meg a kancsót a hozzávalókkal.
2. Tegye rá a fedelet a kancsóra, és nyomja be. Csavarja az óramutató járásával megegyező irányba, amíg ellenállást nem érez. A megfelelően felszerelt fedélnek teljesen le kell fednie a kancsó peremén és a kiöntőjén lévő betéteket.
3. Tegye a kupakot a kancsó fedelére, és nyomja meg.
4. Helyezze a kancsót a készülékházon lévő tartójába úgy, hogy a fogantyú a jobb oldalon legyen.
5. Forgassa el a kancsót az óramutató járásával megegyező irányba, amíg nem hallja, hogy a helyére kattant.



6. Csatlakoztassa a készüléket. A funkciójelzők világítanak. A ►|| jelző villogni fog a kijelzőn.
7. Válasszon ki egy funkciót:

- a) Smoothie funkció – Válassza ki  és nyomja meg a gombot ►||. A készülék kijelzőjén elindul a működés végéig hátralévő idő visszaszámlálása. A készülék automatikusan befejezi működését.
- b) Jégzúzás funkció – Válassza ki  és nyomja meg a gombot ►||. A turmixgép néhány másodperces időközönként többször elkezd és leáll. A készülék kijelzőjén elindul a működés végéig hátralévő idő visszaszámlálása. A készülék automatikusan befejezi működését.

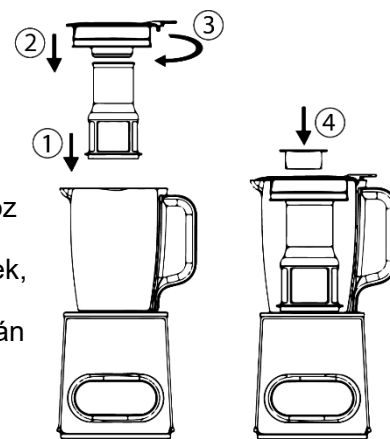
- c) Püré funkció – Válassza ki  és nyomja meg a gombot ►II. A turmixgép néhány másodperces időközönként többször elkezd és leáll. A készülék kijelzőjén elindul a működés végéig hátralévő idő visszaszámlálása. Ezután több tucat másodpercig folyamatosan működik, és automatikusan befejezi a működését.
- d) „IMPULSUS” mód – tartsa lenyomva és nyomja meg a gombot P. A turmixgép mindaddig működik, amíg a gombot lenyomva tartja.
- e) Folyamatos működés a kívánt sebességszinten – Válassza a lehetőséget M, majd a + és gombokkal – állítsa be a kívánt teljesítményszintet. A teljesítményszint beállítási tartománya 1 és 10 között van. Nyomja meg a gombot ►II a funkció bekapcsolásához. A készülék automatikusan befejezi működését.

**Tipp:** Az egyes funkciók leállításához nyomja meg a gombot ►II.

8. A munka befejezése után húzza ki a turmixgépet.

## LÉVKIVONÁS

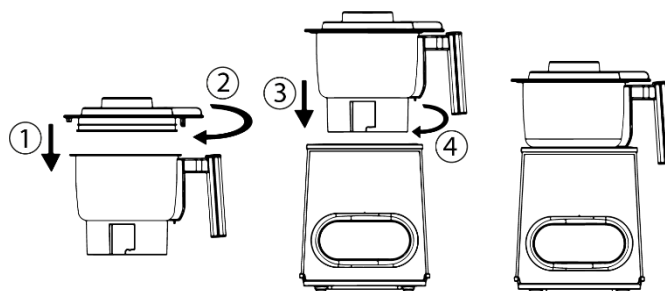
**Megjegyzés:** A turmixgép készletben gyümölcslészfűrő található. Használatához helyezze a szűrőt a kancsóba úgy, hogy a pengék a szűrő belsejében legyenek, majd helyezze fel a fedelet. Helyezze a kiválasztott gyümölcsöt a fedél nyílásán keresztül, majd tegye le a kupakot és kapcsolja be a turmix funkciót.



## A CSISZOLÓ HASZNÁLATA

1. Legfeljebb 250 g száraz hozzávalót, például kávébabot, dióféléket vagy fűszernövényeket tegyen a tálba.
2. Tegye rá a fedelet a tálra úgy, hogy a fogantyú fedele a fogantyútól jobbra legyen, és nyomja be. Csavarja az óramutató járásával megegyező irányba, amíg ellenállást nem érez. Jellegzetes „kattanás” jelzi, hogy a fedél megfelelően van felszerelve. Győződjön meg arról, hogy az edény kifolyócsője megfelelően be van dugva a fedelén lévő fedelébe.
3. Helyezze a darálót a készülékházon lévő tartójába úgy, hogy a fogantyú a jobb oldalon legyen.

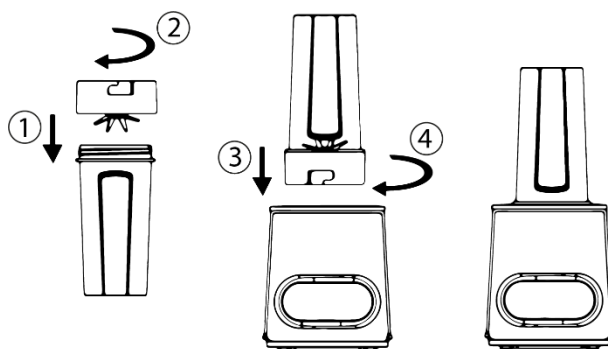
4. Forgassa el a darálót az óramutató járásával megegyező irányba, amíg nem hallja, hogy a helyére kattant.



5. Csatlakoztassa a készüléket. A funkciójelzők világítanak. A ►|| jelző villogni fog a kijelzőn.  
 6. Válasszon egyet a KANNA HASZNÁLATA részben leírt funkciók közül.  
 7. A munka befejezése után húzza ki a turmixgépet.

## A CSÉSZ HASZNÁLATA

1. Töltse meg a csészét a hozzávalókkal.  
 2. Csavarja fel szorosán a vágókés modult.  
 3. Helyezze a csészét a készülékházon lévő tartójába, és csavarja az óramutató járásával megegyező irányba, amíg nem hallja, hogy a helyére kattant.  
 4. Csatlakoztassa a készüléket. A funkciójelzők világítanak. A ►|| jelző villogni fog a kijelzőn.  
 5. Válasszon egyet a KANNA HASZNÁLATA részben leírt funkciók közül.  
 6. A munka befejezése után húzza ki a turmixgépet.



## TISZTÍTÁS ÉS KARBANTARTÁS

- Soha ne merítse vízbe vagy más folyadékba a készülék testét, tápkábelét vagy csatlakozóját.
- Győződjön meg arról, hogy a turmixgép ki van kapcsolva, és ki van húzva a konnektorból.
- Tisztítsa meg a készülék testét puha, nedves ruhával és mosogatószerrel. Soha ne használjon súroló hatású tisztítószeret.
- A vágókés modul kivehető. Csavarja ki a késeket a helyükön tartó műanyag gyűrűt az óramutató járásával ellentétes irányba, és távolítsa el a vágópengéket.
- Mossa le az összes alkatrészt (a fő test kivételével) forró vízzel és mosogatószerrel.
- **VIGYÁZAT:** A pengék nagyon élesek. Legyen óvatos a tisztítás során.
- Öblítse ki a kancsót/poharat/darálót.
- Használat előtt gondosan szárítsa meg az összes elemet.

**VIGYÁZAT:** Soha ne mossa a készülék alját, a darálótálat és a vágópengéket mosogatógépben. A többi elemet mosogatógépben, 60 °C-nál alacsonyabb hőmérsékleten mossa el.

## MŰSZAKI SPECIFIKÁCIÓ

Névleges teljesítmény	1200W
Max. záróerő	2200W
Feszültség / Frekvencia	220-240V~ 50-60Hz

## KÖRNYEZET



■ Ez a termék újrahasznosítható anyagokat tartalmaz. Ne dobja ki ezt a terméket válogatatlan települési hulladékként. Lépjen kapcsolatba a helyi önkormányzattal a legközelebbi gyűjtőhelyért.

## GARANCIA ÉS JAVÍTÁS

A termékgarancia magában foglalja az anyag- vagy gyártási hibákból eredő hibákat. Ez a garancia csak akkor érvényes, ha a készüléket az utasításoknak megfelelően használták, és feltéve, hogy azt illetéktelen személy nem módosította, javította, nem befolyásolta, illetve nem sérült meg nem megfelelő használat vagy szállítás miatt. A garancia nem vonatkozik az alkatrészek természetes elhasználódásából eredő hibákra, illetve a törhető anyagokra, mint például az üveg- és kerámiatárgyak.

Ez a garancia nem korlátozza a vásárló alapvető vagy egyéb, a készülékvásárlásra vonatkozó törvények által biztosított jogait.

Garanciális igény esetén forduljon az ellenőrzött szállítóhoz vagy a Yoer szervizhez. A reklamáció benyújtásakor csatolja a hiba jellegére vonatkozó információkat és a vásárlást igazoló dokumentumot.

## TUTELA IMPORTANTE

**Quando si utilizzano apparecchi elettrici, è necessario seguire sempre le precauzioni di sicurezza di base, incluse le seguenti:**

1. Leggere tutte le istruzioni prima dell'uso e conservarle per riferimento futuro.
2. Utilizzare il frullatore su una superficie piana e stabile.
3. Assicuratevi che il voltaggio della vostra presa corrisponda al voltaggio indicato sull'etichetta dei dati tecnici.
4. Quando si utilizza una prolunga, assicurarsi di non superare il wattaggio/carico di funzionamento massimo nominale della prolunga.
5. Per evitare incendi, scosse elettriche e lesioni, non immergere il cavo, la spina o l'unità in acqua o altri liquidi.
6. Questo apparecchio può essere utilizzato da bambini di età pari o superiore a 8 anni e da persone con ridotte capacità fisiche, sensoriali o mentali o con mancanza di esperienza e conoscenza se hanno ricevuto supervisione o istruzioni relative all'uso dell'apparecchio in modo sicuro e ne comprendono i pericoli coinvolto. I bambini non devono giocare con l'apparecchio. La pulizia e la manutenzione da parte dell'utente non devono essere effettuate da bambini senza supervisione.
7. È necessaria un'attenta supervisione quando l'apparecchio viene utilizzato da o vicino a bambini.

8. Tenere il dispositivo e il cavo di alimentazione lontano dalla portata dei bambini di età inferiore a 8 anni.
9. Tenere il dispositivo lontano da fonti di umidità, calore e luce solare diretta.
10. Non lasciare che il cavo di alimentazione penda dal bordo del tavolo, del bancone o tocchi superfici calde.
11. Non posizionare il dispositivo sopra o vicino a fornelli elettrici o a gas. Non mettere l'unità in un forno caldo.
12. Non utilizzare alcun apparecchio con un cavo o una spina danneggiati o dopo che l'apparecchio non funziona correttamente o è stato danneggiato in qualsiasi modo.
13. Se il cavo di alimentazione è danneggiato, deve essere riparato dal servizio Yoer o da un tecnico qualificato per evitare danni.
14. Spegnerne il dispositivo prima di scollegarlo. Scollegare sempre il dispositivo dopo l'uso.
15. Scollegare il dispositivo prima di trasportarlo o pulirlo.
16. Non toccare la spina di alimentazione con le mani bagnate perché potrebbe causare scosse elettriche.
17. Non utilizzare il dispositivo con le mani bagnate o a piedi nudi.
18. Prima di rimuovere la caraffa, spegnere il frullatore e scollegare il dispositivo.
19. Mentre scolleghi, tieni la spina e non il cavo.

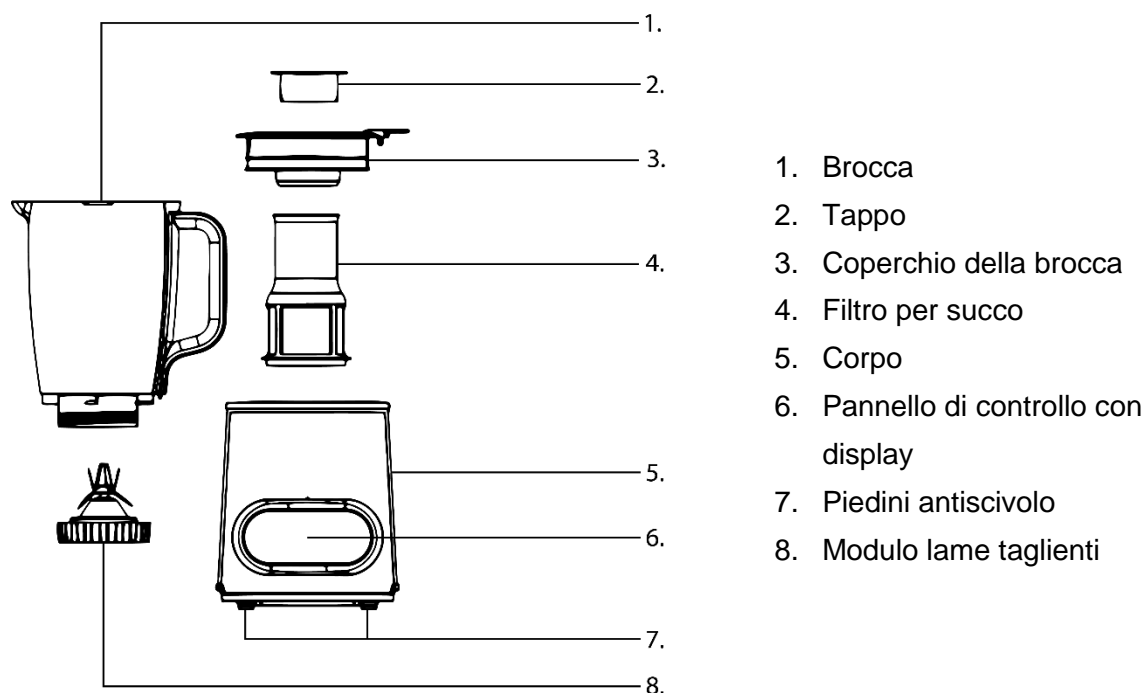


20. Se durante il funzionamento dell'apparecchio si avvertono rumori o odori insoliti, spegnerlo immediatamente e scollegarlo.
21. Se il dispositivo smette improvvisamente di funzionare, scollegarlo immediatamente, quindi lasciarlo raffreddare per 60 minuti, ricollegarlo e riaccenderlo.
22. Se la protezione automatica dal surriscaldamento spegne spesso il dispositivo, contattare l'assistenza Yoer.
23. Se qualsiasi parte del dispositivo o dei suoi accessori risulta danneggiata, non utilizzarla.
24. Non tentare di riparare, smontare o modificare l'apparecchio. All'interno non sono presenti parti riparabili dall'utente.
25. L'apparecchio non è destinato ad essere controllato da un timer esterno o da un sistema di controllo remoto separato.
26. Non utilizzare mai accessori non consigliati dal produttore, perché potrebbero causare un funzionamento improprio del dispositivo, danneggiarlo o causare lesioni personali.
27. Prestare attenzione quando si maneggiano le lame affilate, quando si svuota la caraffa/tazza/ciotola o durante la pulizia.
28. Le lame del frullatore sono molto affilate. Pericolo di lesioni. Mentre le lame girano, non toccare mai l'interno della caraffa/ciotola e non inserire mai oggetti al suo interno.
29. Non utilizzare l'apparecchio se la caraffa è vuota perché potrebbe causare il grippaggio del motore.

30. Non mescolare prodotti alimentari senza liquidi, la quantità di liquido nella caraffa deve raggiungere almeno il livello della lama. Se la maggior parte degli ingredienti si deposita sui lati della caraffa, spegni il frullatore e raschia i lati della caraffa con una spatola di plastica o di gomma.
31. Non superare la capacità operativa massima della caraffa o la capacità operativa massima della ciotola.
32. Non utilizzare l'unità continuamente per più di 1 minuto alla volta. Lasciare raffreddare il dispositivo per 30 secondi dopo ogni utilizzo. Si consiglia di non utilizzare il frullatore più di 6 volte di seguito. Dopo aver completato 6 cicli di funzionamento, lasciare raffreddare il dispositivo per circa 45 minuti; in caso contrario, il dispositivo potrebbe danneggiarsi.
33. Utilizzare il frullatore solo con il coperchio ben chiuso e il tappo installato.
34. Non rimuovere mai il coperchio durante il funzionamento del dispositivo.
35. Non mettere mai ingredienti caldi o appiccicosi nella caraffa, nella ciotola o nella tazza.
36. Non inserire oggetti appuntiti o sostanze chimiche nella caraffa, nel macinacaffè o nella tazza.

37. Non utilizzare l'apparecchio per tritare oggetti molto duri come noci sgusciate o carne congelata, che potrebbero danneggiare le lame di taglio o causare il grippaggio del motore.
38. Non inserire nella caraffa ingredienti duri, come chicchi di caffè, erbe aromatiche o noci. Non mettere ingredienti densi o oleosi nel barattolo.
39. Non utilizzare l'apparecchio per usi diversi da quelli previsti.
40. Non lasciare l'apparecchio acceso incustodito.
41. Non utilizzare l'apparecchio all'aperto.
42. Questo apparecchio è destinato esclusivamente all'uso domestico (non per uso commerciale). Ogni altro uso è da considerarsi improprio e pericoloso.
43. Il produttore non si assume alcuna responsabilità per danni derivanti dalla mancata osservanza del foglio di istruzioni.

## CONOSCI IL TUO FRULLATORE



### SET TAZZE XL JB04A1

(Accessori venduti separatamente – non incluso con il set principale)



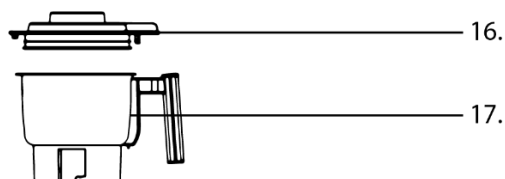
### SET DI TAZZE XXL JB04A2

(Accessori venduti separatamente – non incluso con il set principale)



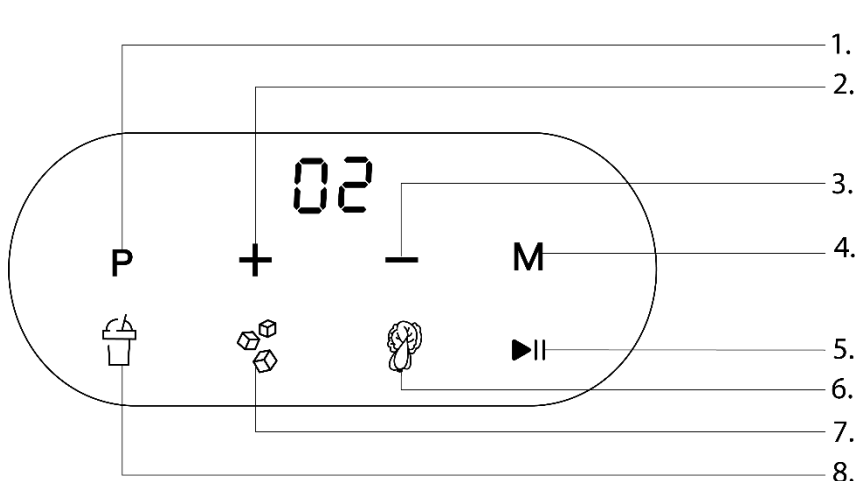
**SMERIGLIATRICE JB04A3**

(Accessori venduti separatamente – non incluso con il set principale)



16. Coperchio del macinino

17. Ciotola del macinino

**PANNELLO DI CONTROLLO CON DISPLAY**

1. Modalità impulso
2. Pulsante di incremento della potenza
3. Pulsante di decremento della potenza
4. Modalità di funzionamento continuo con regolazione della velocità
5. Attivazione e interruzione dei programmi
6. Funzione di purè di verdura o frutta
7. Funzione di tritatura del ghiaccio
8. Funzione frullato

**PRIMA DEL PRIMO UTILIZZO**

1. Lavare tutte le parti del dispositivo (ad eccezione del corpo principale).
2. Assicurarsi che il modulo delle lame di taglio sia installato correttamente nel supporto della caraffa (il modulo delle lame di taglio si trova al centro dell'apertura e la caraffa è saldamente avvitata al supporto).

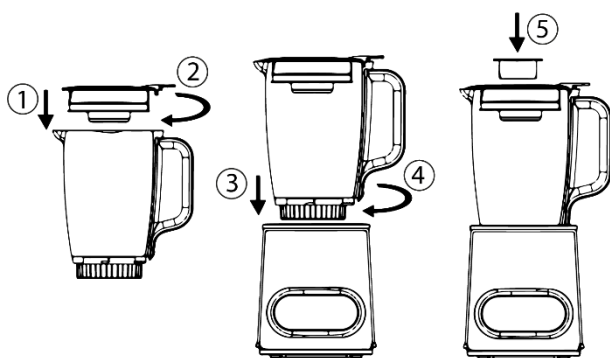
**UTILIZZO DEL DISPOSITIVO****ATTENZIONE:**

- L'apparecchio è dotato di un sistema di protezione dei bambini. Il frullatore si accenderà solo se la caraffa/tazza/macinino è montata correttamente nel corpo del dispositivo. Se il frullatore non si accende e sul display viene visualizzata la scritta "E1" lampeggiante, verificare il collegamento tra la caraffa/tazza/macinino e il corpo del dispositivo.


- Non utilizzare l'unità continuamente per più di 1 minuto alla volta.
- Non mescolare prodotti alimentari senza liquidi e non lasciare funzionare le lame senza cibo, poiché ciò potrebbe causare il grippaggio del motore.



## USO DELLA BROCCA

1. Riempi la caraffa con gli ingredienti.
2. Metti il coperchio sulla caraffa e premilo. Ruotalo in senso orario finché non senti resistenza. Un coperchio montato correttamente dovrebbe coprire completamente gli inserti sul bordo della brocca e sul beccuccio.
3. Metti il tappo sul coperchio della caraffa e premi.
4. Posizionare la caraffa nel supporto sul corpo del dispositivo in modo che l'impugnatura sia posizionata a destra.
5. Ruota la caraffa in senso orario finché non senti che scatta in posizione.



6. Collegare il dispositivo. Gli indicatori delle funzioni si illumineranno. L' ►|| indicatore lampeggerà sul display.
7. Seleziona una funzione:

- a) Funzione frullato – Scegli  e premi ►||. Sul display del dispositivo inizierà il conto alla rovescia del tempo rimanente fino alla fine del funzionamento. Il dispositivo terminerà automaticamente il suo funzionamento.

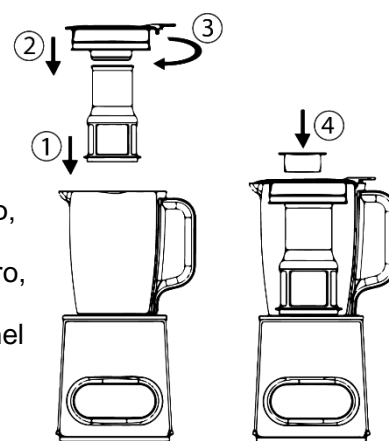
- b) Funzione tritaggiaccio – Scegliere  e premere ►||. Il frullatore inizierà e smetterà di funzionare più volte a intervalli di diversi secondi. Sul display del dispositivo inizierà il conto alla rovescia del tempo rimanente fino alla fine del funzionamento. Il dispositivo terminerà automaticamente il suo funzionamento.
- c) Funzione purea – Scegliere  e premere ►||. Il frullatore inizierà e smetterà di funzionare più volte a intervalli di diversi secondi. Sul display del dispositivo inizierà il conto alla rovescia del tempo rimanente fino alla fine del funzionamento. Funzionerà quindi ininterrottamente per diverse decine di secondi e terminerà automaticamente la sua operazione.
- d) Modalità “PULSE” – tenere premuto e premere il pulsante P. Il frullatore continuerà a funzionare finché si tiene premuto il pulsante.
- e) Funzionamento continuo al livello di velocità desiderato – Scegliere M, quindi utilizzare + e – per impostare il livello di potenza desiderato. La gamma di regolazione del livello di potenza va da 1 a 10. Premere ►|| per attivare la funzione. Il dispositivo terminerà automaticamente il suo funzionamento.

**Suggerimento:** per interrompere ciascuna funzione, premere ►||.

8. Una volta terminato il lavoro, scollegare il frullatore.

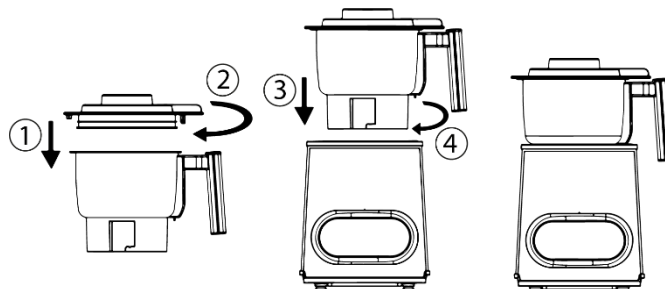
## ESTRAZIONE DEL SUCCO

**Nota:** nel set del frullatore è incluso un filtro per il succo. Per utilizzarlo, posizionare il filtro nella caraffa in modo che le lame siano all'interno del filtro, quindi applicare il coperchio. Metti la frutta scelta attraverso l'apertura nel coperchio, quindi metti il tappo e attiva la funzione frullato.



**UTILIZZO DEL MACINATORE**

1. Mettere nella ciotola non più di 250 g di ingredienti secchi come chicchi di caffè, noci o erbe aromatiche.
2. Posizionare il coperchio sulla ciotola in modo tale che il coperchio dell'impugnatura si trovi a destra dell'impugnatura e spingerlo verso l'interno. Ruotare in senso orario finché non si avverte resistenza. Un caratteristico "click" informa che il coperchio è stato installato correttamente. Assicurati che il beccuccio della ciotola sia correttamente inserito nella sua copertura sul coperchio.
3. Posizionare il macinino nel suo supporto sul corpo del dispositivo in modo che l'impugnatura sia posizionata a destra.
4. Ruota il macinino in senso orario fino a quando non lo senti scattare in posizione.

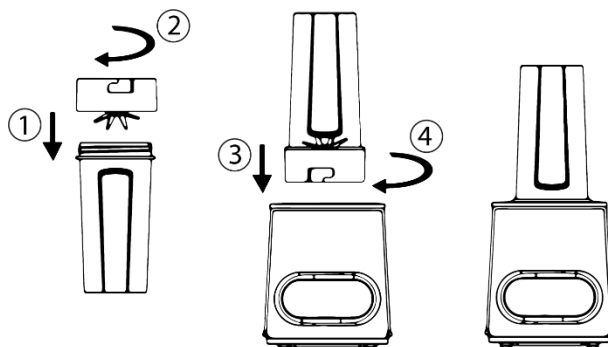


5. Collegare il dispositivo. Gli indicatori delle funzioni si illumineranno. L' ►|| indicatore lampeggerà sul display.
6. Scegliere una delle funzioni descritte nella sezione UTILIZZO DELLA BROCCA.
7. Una volta terminato il lavoro, scollegare il frullatore.



**UTILIZZO DELLA TAZZA**

1. Riempi la tazza con gli ingredienti.
2. Avvitare saldamente il modulo della lama di taglio.
3. Posiziona la coppetta nel suo supporto sul corpo del dispositivo e ruotala in senso orario finché non scatta in posizione.
4. Collegare il dispositivo. Gli indicatori delle funzioni si illumineranno. L' **▶||** l'indicatore lampeggerà sul display.
5. Scegliere una delle funzioni descritte nella sezione UTILIZZO DELLA BROCCA.
6. Una volta terminato il lavoro, scollegare il frullatore.



## PULIZIA E MANUTENZIONE

- Non immergere mai il corpo del dispositivo, il cavo di alimentazione o la sua spina in acqua o altri liquidi.
- Assicurati che il frullatore sia spento e scollegato dalla presa.
- Pulisci il corpo del dispositivo con un panno morbido e umido e un po' di detersivo per i piatti. Non utilizzare mai detersivi abrasivi.
- Il modulo lama di taglio è rimovibile. Svitare l'anello di plastica che tiene in posizione le lame in senso antiorario e rimuovere le lame da taglio.
- Lavare tutte le parti (eccetto il corpo principale) con acqua calda e detersivo per i piatti.
- **ATTENZIONE:** le lame sono molto affilate. Prestare attenzione durante la pulizia.
- Sciacquare la caraffa/tazza/macchinino.
- Asciugare accuratamente tutti gli elementi prima dell'uso.

**ATTENZIONE:** non lavare mai la base dell'apparecchio, la vasca del tritatutto e le lame da taglio in lavastoviglie. Lavare gli altri elementi in lavastoviglie a temperatura inferiore a 60 °C.

## SPECIFICA TECNICA

Potenza nominale	1200W
Massimo. potere di bloccaggio	2200 W
Voltaggio/Frequenza	220-240V~ 50-60Hz

## AMBIENTE



■ Questo prodotto contiene materiali riciclabili. Non smaltire questo prodotto come rifiuto urbano indifferenziato. Contatta il tuo comune per conoscere il punto di raccolta più vicino.

## GARANZIA E RIPARAZIONE

La garanzia del prodotto comprende i difetti derivanti da difetti di materiale o di fabbricazione. Questa garanzia è valida solo se l'apparecchio è stato utilizzato in conformità con le istruzioni e a condizione che non sia stato modificato, riparato o manomesso da persone non autorizzate o danneggiato da uso improprio o trasporto. La garanzia non si applica ai difetti derivanti dall'usura naturale dei componenti né fragili come oggetti in vetro e ceramica.

Questa garanzia non limita i diritti fondamentali del cliente o qualsiasi altro diritto concesso dalle leggi in merito all'acquisto dell'apparecchio.

In caso di richiesta di garanzia, contattare il fornitore verificato o Yoer Service. Al momento dell'invio del reclamo allegare informazioni sulla natura del malfunzionamento e una prova d'acquisto.

# WARUNKI BEZPIECZEŃSTWA

**Podczas korzystania z urządzeń elektrycznych należy przestrzegać podstawowych zasad bezpieczeństwa w tym następujących:**

1. Przed przystąpieniem do użytkowania dokładnie zapoznaj się z niniejszą instrukcją i zachowaj ją na przyszłość.
2. Używaj blender tylko na twardej i równej powierzchni.
3. Upewnij się, że napięcie w gniazdku elektrycznym odpowiada napięciu podanemu na tabliczce znamionowej.
4. Gdy używasz przedłużacza upewnij się, że nie przekraczasz znamionowej mocy / obciążenia przedłużacza.
5. By zapobiec pożarowi, porażeniu prądem elektrycznym, bądź zranieniu nie zanurzaj przewodu, wtyczki lub urządzenia w wodzie lub innych cieczach.
6. To urządzenie może być użytkowane przez dzieci w wieku od 8 lat oraz osoby o ograniczonych zdolnościach fizycznych, sensorycznych lub umysłowych bądź nieposiadające odpowiedniego doświadczenia i wiedzy, jeśli są nadzorowane lub zostały poinstruowane odnośnie obsługi urządzenia oraz rozumieją zagrożenia wynikające z jego użytkowania. Należy zwrócić szczególną uwagę, aby dzieci nie bawiły się urządzeniem. Czyszczenie i konserwacja urządzenia nie powinny być wykonywane przez dzieci bez odpowiedniego nadzoru.

7. Zachowaj szczególną ostrożność, gdy urządzenie używane jest przez dzieci lub w ich pobliżu.
8. Przetrzyj urządzenie oraz jego przewód z dala od dzieci młodszych niż 8 lat.
9. Trzymaj urządzenie z dala od źródeł wilgoci, ciepła oraz bezpośredniego światła słonecznego.
10. Nie pozwól, aby przewód zasilający zwisał z krawędzi stołu, blatu lub dotykał gorących powierzchni.
11. Nie umieszczaj urządzenia na lub w pobliżu gorącego palnika elektrycznego lub gazowego, ani w gorącym piekarniku.
12. Nie korzystaj z urządzenia posiadającego uszkodzony przewód, wtyczkę lub w przypadku jakiegokolwiek innej awarii.
13. Jeśli przewód zasilający jest uszkodzony, może zostać naprawiony wyłącznie przez serwis Yoer lub wykwalifikowaną do tego osobę w celu uniknięcia zagrożenia.
14. Wyłącz urządzenie przed wyjęciem wtyczki zasilającej. Odłączaj urządzenie od zasilania zawsze po zakończonej pracy.
15. Odłącz urządzenie od zasilania przed przystąpieniem do przenoszenia oraz czyszczenia.
16. Nie chwytaj wtyczki zasilającej mokrymi rękoma, gdyż może to doprowadzić do porażenia prądem elektrycznym.
17. Nie używaj urządzenia mokrymi rękami lub stojąc boso.

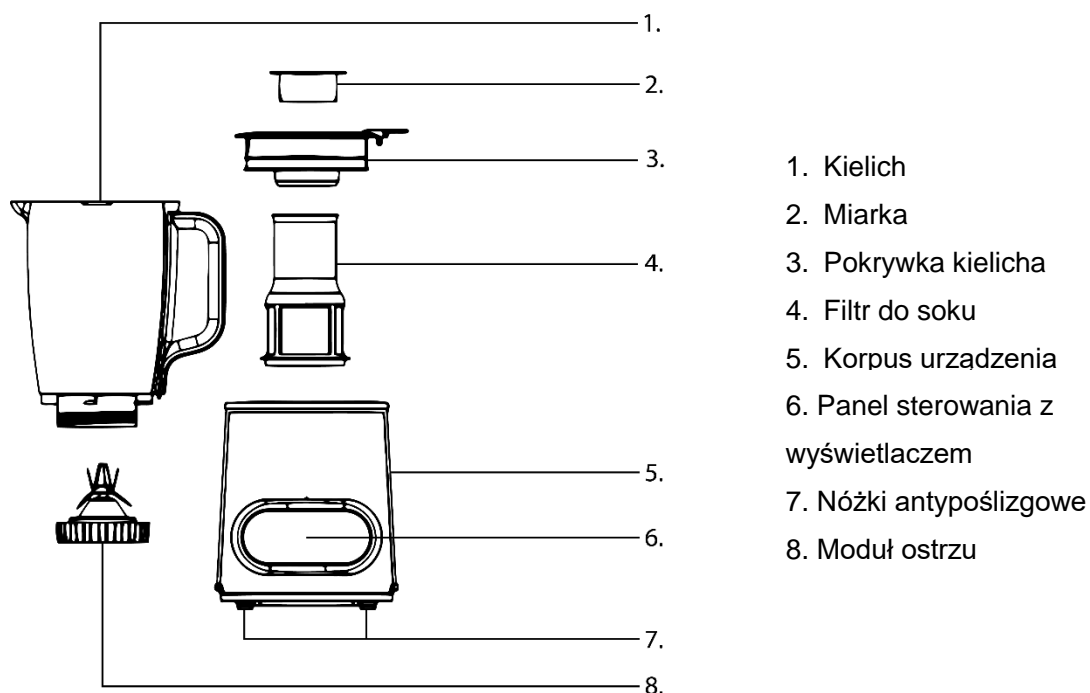
18. Przed zdemontowaniem kielicha wyłącz blender i odłącz urządzenie z kontaktu.
19. Podczas odłączania urządzenia od zasilania trzymaj za wtyczkę, nie za przewód.
20. Jeżeli podczas pracy urządzenia pojawi się nietypowy dźwięk lub zapach, natychmiast wyłącz urządzenie i odłącz zasilanie.
21. Jeżeli urządzenie nagle przestanie działać, bezzwłocznie odłącz je od zasilania, a następnie pozwól blenderowi stygnąć przez 60 minut, podłącz urządzenie do zasilania i włącz je ponownie.
22. Jeżeli system automatycznego zabezpieczenia przed przegrzaniem często wyłącza urządzenie skontaktuj się z serwisem Yoer.
23. Jeżeli którykolwiek z elementów urządzenia bądź jego akcesoriów uległ uszkodzeniu, nie używaj go.
24. Nie podejmuj prób naprawy, demontażu ani modyfikacji urządzenia. Wewnątrz urządzenia nie występują części, które mogą zostać naprawione samodzielnie przez użytkownika.
25. Nigdy nie podłączaj urządzenia do zewnętrznego regulatora czasowego, bądź odrębnego systemu zdalnego sterowania.
26. Nie używaj akcesoriów nie rekomendowanych przez producenta, gdyż może spowodować to niepoprawną pracę urządzenia, jego uszkodzenie, bądź zranienia.

27. Zachowaj ostrożność podczas obchodzenia się z ostrzami tnącymi, opróżniania kielicha/kubka/misy oraz w trakcie czyszczenia.
28. Ostrza blendera są bardzo ostre. Istnieje niebezpieczeństwo obrażeń. Podczas pracy ostrzy nigdy dotykaj kielicha/misy od środka i nigdy nie wkładaj żadnych przedmiotów do środka.
29. Nie uruchamiaj urządzenia, jeśli kielich jest pusty, ponieważ może to spowodować zatarcie silnika.
30. Nie miksuj w blenderze produktów spożywczych bez dodatku płynu, ilość płynu w kielichu powinna sięgać co najmniej powyżej poziomu ostrzy. Jeśli większość składników osiadła na ściankach kielicha wyłącz blender i zeskrob składniki ze ścianek za pomocą plastikowej lub silikonowej szpatułki.
31. Nigdy nie przekraczaj maksymalnej pojemności roboczej kielicha blendera, ani maksymalnej pojemności roboczej misy młynka.
32. Używaj urządzenia w odcinkach czasu nie dłuższych niż 1 minuta. Pozwól urządzeniu stygnąć przez 30 sekund po każdym użyciu. Zaleca się nie korzystać z blendera więcej niż 6 razy z rzędu. Po przeprowadzonych 6 cyklach pracy należy pozwolić urządzeniu stygnąć przez około 45 minut, w przeciwnym razie może dojść do uszkodzenia urządzenia.
33. Używaj urządzenia tylko z ciasno zamkniętą pokrywką i założoną miarką.

34. Nigdy nie zdejmuj pokrywki podczas pracy urządzenia.
35. Nigdy nie umieszczaj gorących ani kleistych składników w kielichu, misie młynka ani kubku.
36. Nie wkładaj do kielicha, młynka ani kubka ostrych przedmiotów, ani substancji chemicznych.
37. Nie używaj blendera do miksowania bardzo twardych produktów, takich jak orzechy w łupinach, czy mrożone mięso, które mogłyby uszkodzić ostrza lub spowodować zatarcie silnika.
38. Nie umieszczaj w kielichu twardych składników, takich jak ziarna kawy, zioła, czy orzechy. Nie umieszczaj w kielichu gęstych, ani oleistych składników.
39. Nie korzystaj z urządzenia w sposób niezgodny z jego przeznaczeniem.
40. Nie zostawiaj urządzenia bez nadzoru.
41. Nigdy nie korzystaj z urządzenia na wolnym powietrzu.
42. Urządzenie jest przeznaczone wyłącznie do użytku domowego (nie dla celów komercyjnych). Wszelkie inne użycie uważa się za niewłaściwe oraz niebezpieczne.
43. Producent nie ponosi odpowiedzialności za szkody wynikające z nieprzestrzegania niniejszej instrukcji obsługi.

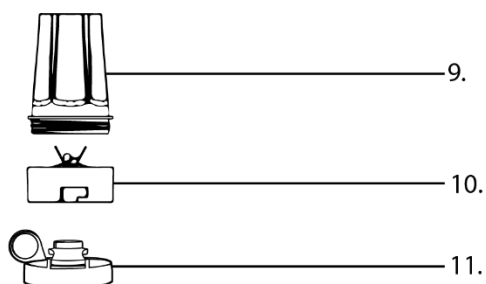


## POZNAJ SWÓJ BLENDER



### ZESTAW KUBKÓW XL JB04A1

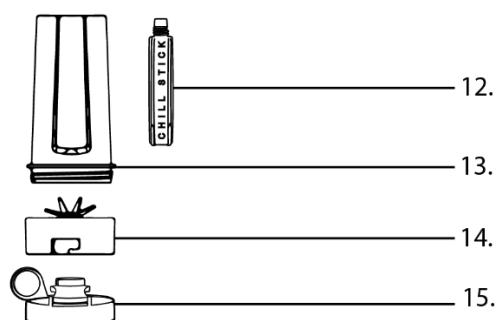
(Akcesoria sprzedawane osobno – nie wchodzą w skład zestawu głównego)



- 9. Kubek (2 szt.)
- 10. Moduł ostrzy
- 11. Pokrywka kubka (2 szt.)

### ZESTAW KUBKÓW XXL JB04A2

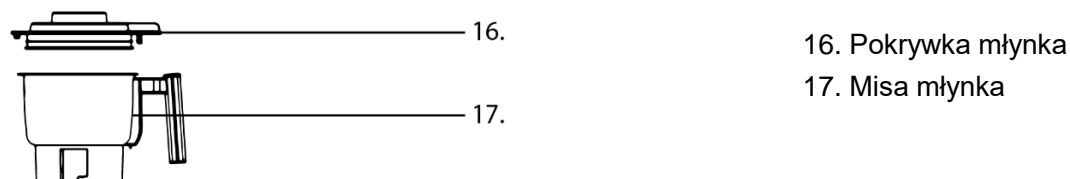
(Akcesoria sprzedawane osobno – nie wchodzą w skład zestawu głównego)



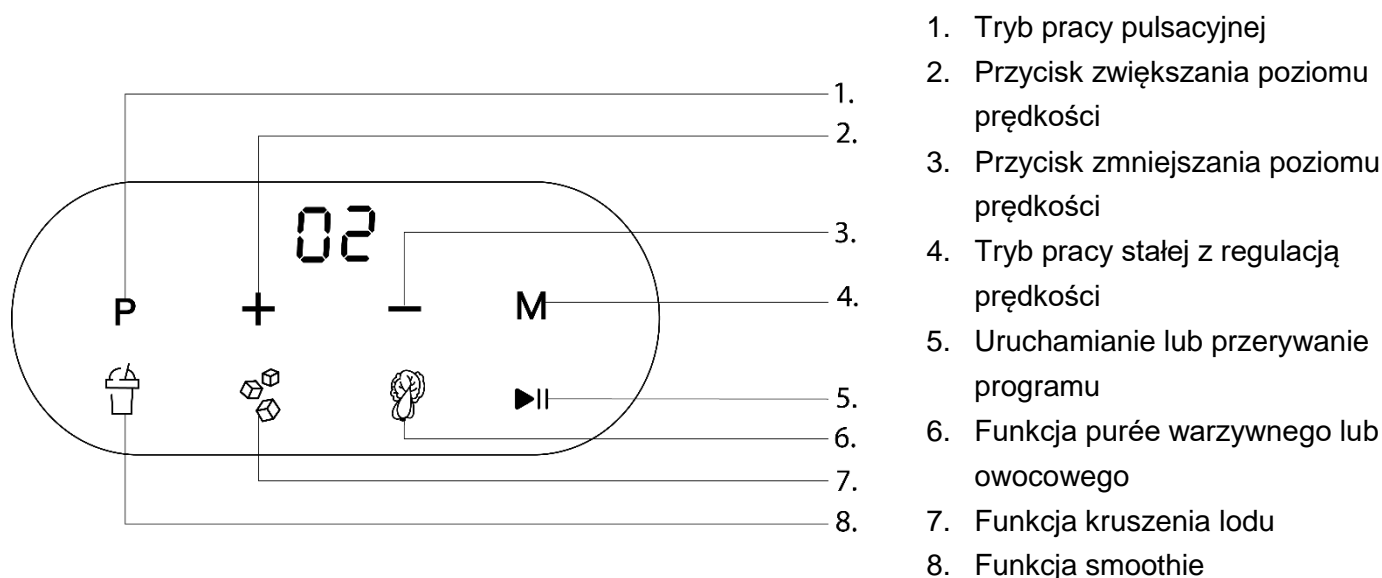
- 12. Wkład chłodzący (2 szt.)
- 13. Kubek (2 szt.)
- 14. Moduł ostrzy
- 15. Pokrywka kubka (2 szt.)

## MŁYNEK JB04A3

(Akcesoria sprzedawane osobno – nie wchodzą w skład zestawu głównego)



## PANEL STEROWANIA Z WYŚWIETLACZEM



## PRZED PIERWSZYM UŻYCIEM

1. Umyj wszystkie elementy (z wyjątkiem głównego korpusu urządzenia).
2. Upewnij się, że moduł ostrzy jest prawidłowo osadzony w gnieździe kielicha (moduł ostrzy jest w centrum otworu i kielich jest ciasno przykręcony do gniazda).

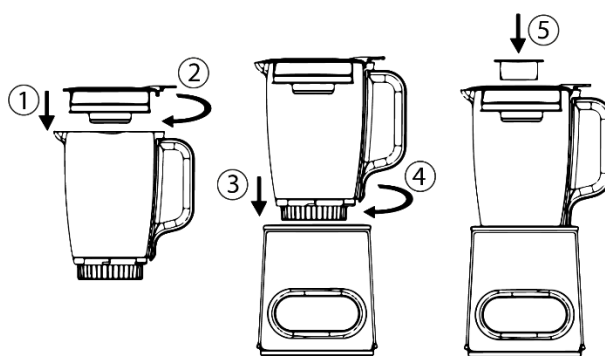
## KORZYSTANIE Z URZĄDZENIA

### UWAGA:

- Urządzenie zostało wyposażone w funkcję zabezpieczenia przed dziećmi. Blender uruchomi się tylko wtedy, gdy kielich/kubek/młynek będzie prawidłowo umieszczony w podstawie urządzenia. Jeśli blender nie chce się uruchomić, a na wyświetlaczu ukazany jest symbol „E1” sprawdź połączenie pomiędzy kielichem/kubkiem/młynkiem, a podstawą.
- Nie używaj blendera nieprzerwanie dłużej niż 1 minutę.
- Nie miksuj w blenderze produktów spożywczych bez dodatku płynów i nie pozwól ostrzom pracować bez żadnej żywności, ponieważ może to spowodować zatarcie silnika.




### Z UŻYCIEM KIELICHA

1. Napełnij kielich wybranymi składnikami.
2. Umieść pokrywkę na kielichu, a następnie przekręć ją zgodnie z ruchem wskazówek zegara, aż poczujesz opór. Prawidłowo zamontowana pokrywka powinna całkowicie pokrywać wypustki na obręczy kielicha.
3. Umieść miarkę w pokrywce, a następnie dociśnij.
4. Włóż kielich do mocowania na korpusie urządzenia tak, aby uchwyt znajdował się po prawej stronie.
5. Przekręć kielich zgodnie z ruchem wskazówek zegara, aż usłyszysz charakterystyczne kliknięcie.



6. Podłącz urządzenie do gniazdka zasilającego. Wskaźniki funkcji podświetlą się na wyświetlaczu. Wskaźnik ►|| będzie wówczas migał.

## 7. Wybierz właściwą funkcję:

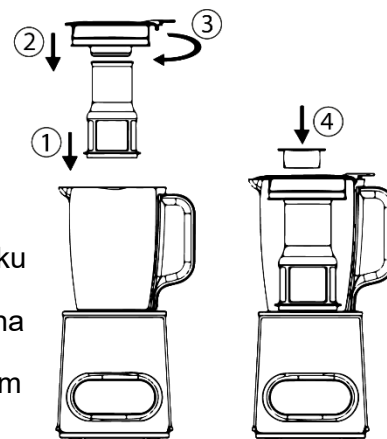
- a) Funkcja smoothie – wybierz  i naciśnij ►II. Na wyświetlaczu urządzenia rozpocznie się odliczanie czasu pozostałego do zakończenia pracy. Urządzenie zakończy pracę automatycznie.
- b) Funkcja kruszenia lodu - wybierz  i naciśnij ►II. Blender kilkakrotnie załączy i wyłączy pracę co kilka sekund. Wykona kilkunasto-sekundowe cykle pracy przy różnych prędkościach. Na wyświetlaczu urządzenia rozpocznie się odliczanie czasu pozostałego do zakończenia pracy. Urządzenie zakończy pracę automatycznie.
- c) Funkcja purée – wybierz  i naciśnij ►II. Blender kilkakrotnie załączy i wyłączy pracę co kilka sekund, po czym wykona kilkudziesięcio-sekundowy cykl pracy. Na wyświetlaczu urządzenia rozpocznie się odliczanie czasu pozostałego do zakończenia pracy. Urządzenie wykona kilkudziesięcio-sekundowy cykl pracy i zakończy pracę automatycznie.
- d) Tryb pracy pulsacyjnej - naciśnij i przytrzymaj **P**. Blender będzie pracował tak długo, jak przytrzymywany jest przycisk.
- e) Tryb pracy stałej z regulacją prędkości – wybierz **M**, a następnie za pomocą **+** i **-** dobierz poziom prędkości pracy. Zakres regulacji poziomu prędkości wynosi od 1 do 10. Naciśnij ►II by uruchomić tryb. Urządzenie zakończy pracę automatycznie.

**Wskazówka:** Aby przerwać działanie urządzenia naciśnij ►II.

## 8. Po zakończonej pracy odłącz blender od źródła zasilania.

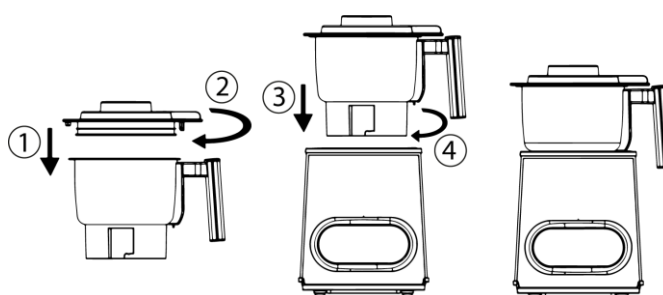
**WYCISKANIE SOKU**

**Ważne:** Do zestawu z blenderem dołączony został filtr do soku. By móc z niego skorzystać umieść filtr w kielichu, tak by ostrza znalazły się w środku filtra, a następnie przymocuj pokrywkę. Włóż wybrane owoce do kielicha wykorzystując otwór w pokrywce, umieść w pokrywce miarkę i uruchom funkcję smoothie.



## Z UŻYCIEM MŁYNKA

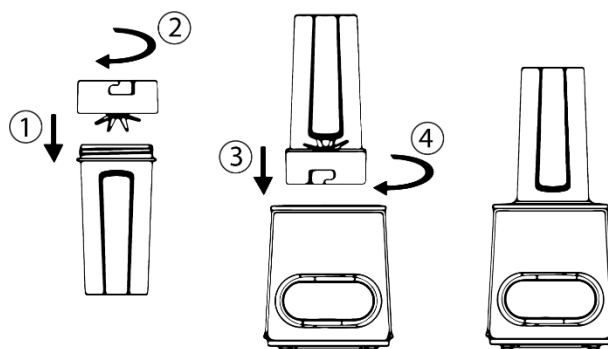
1. Wsyp do młynka nie więcej niż 250 g składników suchych takich jak ziarna kawy, orzechy czy zioła.
2. Umieść pokrywkę na misie tak, aby osłona uchwyty znajdowała się po jego prawej stronie i dociśnij. Przekręć w prawo, aż poczujesz opór. Charakterystyczne kliknięcie informuje o prawidłowym montażu. Upewnij się, że dzióbek misy jest prawidłowo wsunięty w jego osłonę na pokrywce.
3. Włóż młynek do mocowania na korpusie urządzenia tak, aby uchwyt znajdował się po prawej stronie.
4. Przekręć młynek zgodnie z ruchem wskazówek zegara, aż usłyszysz charakterystyczne kliknięcie.



5. Podłącz urządzenie do gniazdka zasilającego. Wskaźniki funkcji podświetlą się na wyświetlaczu. Wskaźnik ►|| będzie wówczas migał.
6. Wybierz jedną z funkcji opisanych w sekcji „Z UŻYCIEM KIELICHA”.
7. Po zakończonej pracy odłącz blender od źródła zasilania.

## Z UŻYCIEM KUBKA

1. Napełnij kubek wybranymi składnikami.
2. Przykręć mocno moduł ostrzy do butelki.
3. Włóż zakręcony kubek do mocowania na korpusie urządzenia i przekręć zgodnie z ruchem wskazówek zegara, aż usłyszysz charakterystyczne kliknięcie.  
Opcjonalnie, umieść w kubku uprzednio napełniony wodą i zmrożony wkład chłodzący.
4. Podłącz urządzenie do gniazdka zasilającego. Wskaźniki funkcji podświetlą się na wyświetlaczu. Wskaźnik ►|| będzie wówczas migał.
5. Wybierz jedną z funkcji opisanych w sekcji „Z UŻYCIEM KIELICHA”.
6. Po zakończonej pracy odłącz blender od źródła zasilania.



## CZYSZCZENIE I KONSERWACJA

- Nigdy nie zanurzaj podstawy urządzenia, przewodu zasilającego oraz wtyczki w wodzie ani innych cieczach.
- Upewnij się, że blender jest wyłączony i odłączony od gniazdka zasilającego.
- Wyczyść podstawę silnika miękką, wilgotną ściereczką z odrobiną płynu do mycia naczyń. Nigdy nie używaj ściernych środków czyszczących.
- Część z ostrzami blendera może zostać wyjęta. Odkręć plastikowy pierścień blokujący ostrza przekręcając go przeciwnie do ruchu wskazówek zegara i wyjmij ostrza.
- Umyj wszystkie elementy (z wyjątkiem głównego korpusu urządzenia) gorącą wodą z płynem do mycia naczyń.

**UWAGA:** Ostrza są bardzo ostre. Zachowaj szczególną ostrożność podczas czyszczenia.

- Opłucz dokładnie kielich/kubek/młynek.
- Dokładnie osusz wszystkie elementy przed ponownym użyciem.

**UWAGA:** Nigdy nie myj w zmywarce bazy urządzenia, misy młynka oraz ostrzy. Umyj pozostałe elementy w zmywarce w temperaturze niższej niż 60 °C.

## DANE TECHNICZNE

Moc nominalna	1200W
Maksymalna moc zablokowania silnika	2200W
Napięcie / Częstotliwość	220-240V ~ 50/60Hz

## ŚRODOWISKO



Produkt zawiera materiały nadające się do recyklingu. Nie wyrzucaj produktu razem z odpadami komunalnymi. Skontaktuj się z najbliższym punktem zbiórki odpadów.

## WARUNKI GWARANCJI I NAPRAWY

Gwarancja na produkt obejmuje usterki powstałe w wyniku błędów materiałowych lub produkcyjnych. W ramach gwarancji producent zobowiązuje się do naprawy lub wymiany wszelkich wadliwych elementów, pod warunkiem, że urządzenie było używane zgodnie z instrukcją i nie było modyfikowane, naprawiane lub w jakikolwiek sposób naruszone przez nieupoważnioną do tego osobę, ani też uszkodzone w wyniku nieprawidłowego użycia lub transportu. Gwarancja nie obejmuje naturalnego zużycia się elementów, ani elementów łatwo tłukących się, jak szkło, czy ceramika.

Niniejsza gwarancja nie ogranicza ustawowych praw konsumenta ani innych praw, jakie konsument posiada zgodnie z obowiązującymi przepisami, które dotyczą zakupu przedmiotów użytkowych.

W przypadku roszczenia gwarancyjnego należy zwrócić się do specjalistycznego punktu sprzedaży lub bezpośrednio do autoryzowanego serwisu Yoer. W momencie składania reklamacji należy podać rodzaj usterki oraz dołączyć kopię dowodu zakupu

# MĂSURI DE SIGURANȚĂ IMPORTANTE

**Când utilizați aparate electrice, trebuie respectate întotdeauna măsurile de siguranță de bază, inclusiv următoarele:**

1. Citiți toate instrucțiunile înainte de utilizare și păstrați-le pentru referințe ulterioare.
2. Folosiți blenderul pe o suprafață plană și stabilă.
3. Asigurați-vă că tensiunea de la priză corespunde tensiunii indicate pe eticheta de identificare.
4. Când utilizați un prelungitor, vă rugăm să vă asigurați că nu depășiți puterea maximă nominală de funcționare/sarcina a prelungitorului.
5. Pentru a preveni incendiul, șocurile electrice și rănirea, nu scufundați cablul, ștecherul sau unitatea în apă sau în alte lichide.
6. Acest aparat poate fi folosit de copii cu vârsta de peste 8 ani și de persoane cu capacități fizice, senzoriale sau mentale reduse sau cu lipsă de experiență și cunoștințe, dacă au primit supraveghere sau instrucțiuni privind utilizarea aparatului într-un mod sigur și înțeleg pericolele. implicat. Copiii nu trebuie să se joace cu aparatul. Curățarea și întreținerea utilizatorului nu trebuie efectuate de copii fără supraveghere.
7. Este necesară supravegherea atentă atunci când aparatul este folosit de copii sau în apropierea acestora.
8. Țineți dispozitivul și cablul de alimentare departe de copiii sub 8 ani.



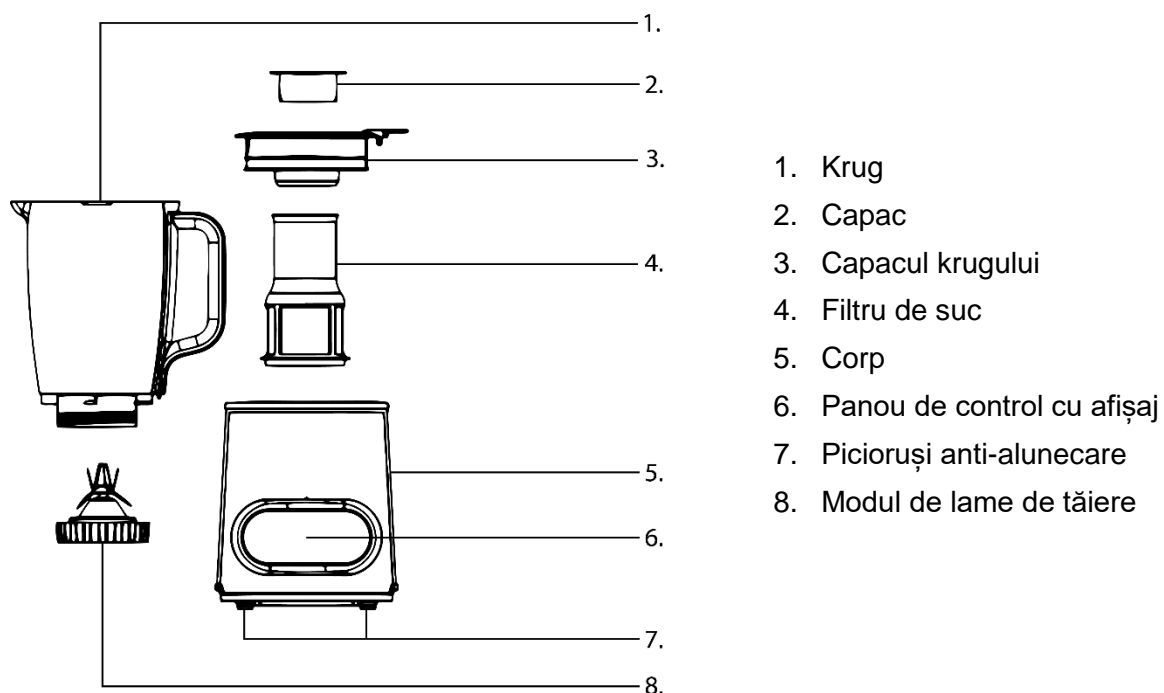
9. Țineți aparatul departe de surse de umiditate, căldură și lumina directă a soarelui.
10. Nu lăsați cablul de alimentare să atârne peste marginea mesei, blatului sau să atingă suprafețele fierbinți.
11. Nu puneți dispozitivul pe sau lângă o sobă electrică sau pe gaz. Nu puneți unitatea într-un cuptor fierbinte.
12. Nu utilizați niciun aparat cu cablul sau ștecherul deteriorat sau după ce aparatul funcționează defectuos sau a fost deteriorat în vreun fel.
13. Dacă cablul de alimentare este deteriorat, acesta trebuie reparat de service-ul Yoer sau de un tehnician calificat pentru a evita vătămarea.
14. Opriți dispozitivul înainte de a deconecta. Deconectați întotdeauna dispozitivul după utilizare.
15. Deconectați dispozitivul înainte de transport sau curățare.
16. Nu atingeți ștecherul cu mâinile ude, deoarece ar putea provoca șoc electric.
17. Nu utilizați dispozitivul cu mâinile ude sau desculț.
18. Înainte de a scoate vasul, opriți blenderul și deconectați dispozitivul.
19. În timp ce deconectați, țineți de ștecher, nu de cablu.
20. Dacă în timpul funcționării dispozitivului apare un zgomot sau un miros neobișnuit, opriți-l imediat și scoateți-l din priză.

21. Dacă dispozitivul încetează brusc să funcționeze, deconectați-l imediat, apoi lăsați unitatea să se răcească timp de 60 de minute, conectați-l din nou și porniți-l din nou.
22. Dacă protecția automată la supraîncălzire oprește dispozitivul des, contactați serviciul Yoer.
23. Dacă orice parte a dispozitivului sau accesoriile sale este deteriorată, nu o utilizați.
24. Nu încercați să reparați, dezasamblați sau modificați aparatul. În interior nu există piese care pot fi reparate de utilizator.
25. Aparatul nu este conceput pentru a fi controlat de un temporizator extern sau de un sistem separat de telecomandă.
26. Nu utilizați niciodată accesorii nerecomandate de producător, deoarece ar putea cauza funcționarea necorespunzătoare a dispozitivului, deteriorarea acestuia sau vătămarea corporală.
27. Fiți atenți când manipulați lamele de tăiere ascuțite, când goliți ulciorul/cana/bolul sau în timpul curățării.
28. Lamele blenderului sunt foarte ascuțite. Există pericol de rănire. În timp ce lamele se rotesc, nu atingeți niciodată interiorul ulciorului/bolului și nu puneți niciodată obiecte în ele.
29. Nu acționați aparatul dacă vasul este gol, deoarece se poate bloca motorul.

30. Nu amestecați produse alimentare fără lichide, cantitatea de lichid din ulcior trebuie să ajungă cel puțin peste nivelul lamei. Dacă majoritatea ingredientelor sunt așezate pe părțile laterale ale ulciorului, opriți blenderul și răzuiți părțile laterale ale ulciorului cu o spatulă de plastic sau cauciuc.
31. Nu depășiți capacitatea maximă de lucru a ulciorului sau capacitatea maximă de lucru a bolului.
32. Nu utilizați unitatea în mod continuu mai mult de 1 minut la un moment dat. Lăsați dispozitivul să se răcească timp de 30 de secunde după fiecare utilizare. Se recomandă a nu folosi blenderul de mai mult de 6 ori la rand. După finalizarea a 6 cicluri de funcționare, lăsați dispozitivul să se răcească timp de aproximativ 45 de minute; în caz contrar, poate duce la deteriorarea dispozitivului.
33. Folosiți blenderul numai cu capacul bine pus și capacul instalat.
34. Nu scoateți niciodată capacul în timpul funcționării dispozitivului.
35. Nu puneți niciodată ingrediente fierbinți sau lipicioase în ulcior, bol sau ceașcă.
36. Nu introduceți obiecte ascuțite sau substanțe chimice în ulcior, râșniță sau ceașcă.
37. Nu folosiți aparatul pentru a măcina obiecte foarte dure, cum ar fi nucile decojite sau carnea congelată, care ar putea deteriora lamele de tăiere sau ar putea provoca blocarea motorului.

38. Nu puneți ingrediente dure, cum ar fi boabe de cafea, ierburi sau nuci, în ulcior. Nu puneți ingrediente dense sau uleioase în borcan.
39. Nu utilizați aparatul pentru alte utilizări decât cele prevăzute.
40. Nu lăsați aparatul aprins nesupravegheat.
41. Nu folosiți aparatul în aer liber.
42. Acest aparat este destinat numai pentru uz casnic (nu pentru uz comercial). Orice altă utilizare este considerată inadecvată și periculoasă.
43. Producătorul nu își asumă răspunderea pentru daunele rezultate din nerespectarea fișei de instrucțiuni.

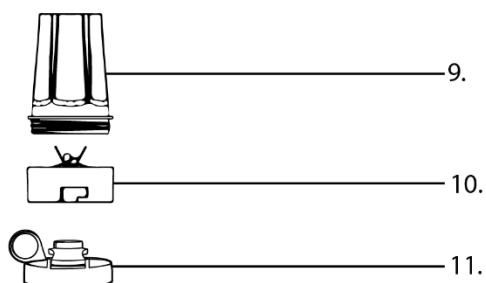
## CUNOAȘTE-ȚI BLENDERUL



1. Krug
2. Capac
3. Capacul krugului
4. Filtru de suc
5. Corp
6. Panou de control cu afișaj
7. Picioaruși anti-alunecare
8. Modul de lame de tăiere

### SET CUPĂ XL JB04A1

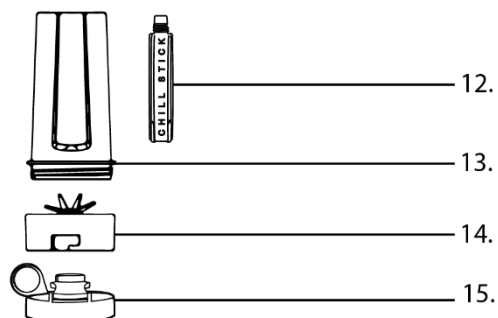
(Accesoriiile vândute separat – nu este inclus cu setul principal)



9. Căni (2 bucăți)
10. Modul cu lame
11. Capacul căinii (2 bucăți)

### SET CUPĂ XXL JB04A2

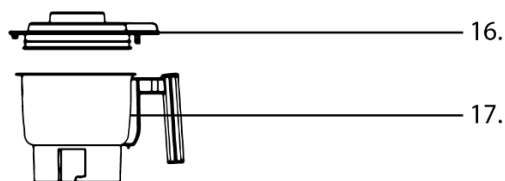
(Accesoriiile vândute separat – nu este inclus cu setul principal)



12. Inserție de răcire (2 bucăți)
13. Căni (2 bucăți)
14. Modul cu lame
15. Capacul căinii (2 bucăți)

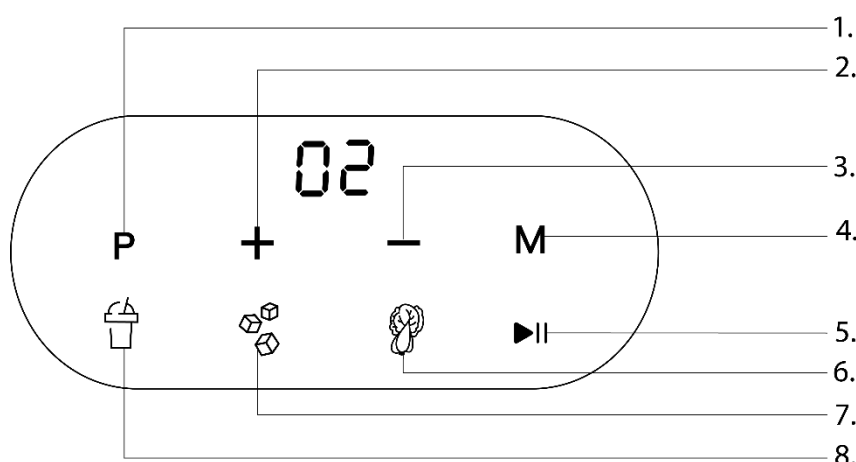
**RÂȘNIȚĂ JB04A3**

(Accesoriiile vândute separat – nu este inclus cu setul principal)



16. Capacul pentru măcinare

17. Bol pentru măcinare

**PANOU DE CONTROL CU DISPLAY**

1. Mod puls

2. Buton de creștere a puterii

3. Buton de descreștere a puterii

4. Mod de funcționare continuă cu reglare a vitezei

5. Activarea și întreruperea programelor

6. Funcția de piure de legume sau fructe

7. Funcția de zdrobire a gheții

8. Funcția de smoothie

**ÎNAINTE DE PRIMA UTILIZARE**

1. Spălați toate părțile dispozitivului (cu excepția corpului principal).
2. Asigurați-vă că modulul cuțitelor de tăiere este instalat corect în suportul pentru ulcior (modulul cu lamele de tăiere este în centrul deschiderii, iar ulciorul este înșurubat strâns în suport).

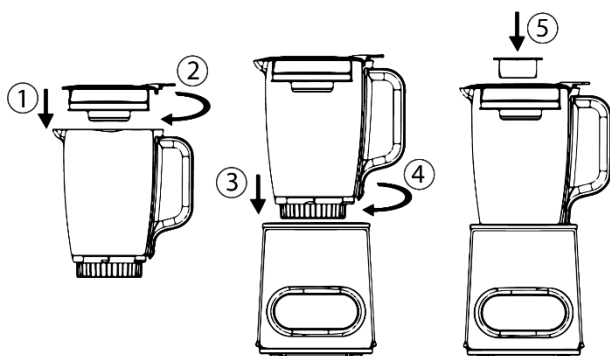
**UTILIZAREA DISPOZITIVULUI****PRUDENȚĂ:**

- Aparatul a fost echipat cu un sistem de protecție a copiilor. Blenderul se va porni de la sine doar dacă ulciorul/cana/mașonul este montat corect în corpul dispozitivului. Dacă blenderul nu pornește și puteți vedea intermitent „E1” pe afișaj, verificați legătura dintre ulcior/cană/râșniță și corpul dispozitivului.
- Nu utilizați unitatea în mod continuu mai mult de 1 minut la un moment dat.



- Nu amestecați produse alimentare fără lichide și nu lăsați lamele să funcționeze fără alimente, deoarece ar putea provoca blocarea motorului.


## UTILIZAREA URCIULUI

1. Umpleți vasul cu ingrediente.
2. Puneți capacul pe ulcior și apăsați-l înăuntru. Răsuciți-l în sensul acelor de ceasornic până simțiți rezistență. Un capac montat corect ar trebui să acopere complet inserțiile de pe marginea ulciorului și a gurii sale.
3. Puneți capacul în capacul ulciorului și apăsați.
4. Puneți ulciorul în suportul său de pe corpul dispozitivului, astfel încât mânerul să fie situat în dreapta.
5. Răsuciți ulciorul în sensul acelor de ceasornic până când auziți un clic în poziție.



6. Conectați dispozitivul. Indicatorii de funcții se vor aprinde. Indicatorul ►|| va clipi pe afișaj.
7. Selectați o funcție:

- a) Funcția Smoothie – Alegeți  și apăsați ►||. Pe afișajul dispozitivului va începe o numărătoare inversă a timpului rămas până la sfârșitul funcționării. Dispozitivul își va termina automat funcționarea.
- b) Funcția de zdrobire a gheții – Alegeți  și apăsați ►||. Blenderul va începe și va înceta să funcționeze de mai multe ori la intervale de câteva secunde. Pe afișajul dispozitivului va începe o numărătoare inversă a timpului rămas până la sfârșitul funcționării. Dispozitivul își va termina automat funcționarea.

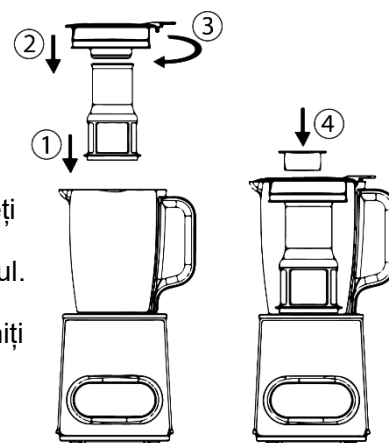
- c) Funcția piure – Alegeți  și apăsați ►II. Blenderul va începe și va înceta să funcționeze de mai multe ori la intervale de câteva secunde. Pe afișajul dispozitivului va începe o numărătoare inversă a timpului rămas până la sfârșitul funcționării. Apoi va funcționa continuu timp de câteva zeci de secunde și va termina automat funcționarea.
- d) Modul „PULSE” – țineți apăsat și apăsați butonul **P**. Blenderul va continua să funcționeze atâta timp cât butonul este apăsat.
- e) Funcționare continuă la un nivel de viteză dorit – Alegeți **M**, apoi utilizați **+** și **-** pentru a seta nivelul de putere dorit. Gama de reglare a nivelului de putere este de la 1 la 10. Apăsați ►II pentru a activa funcția. Dispozitivul își va termina automat funcționarea.

**Sfat:** Pentru a opri fiecare funcție, apăsați ►II.

8. După terminarea lucrărilor, scoateți blenderul din priză.

## EXTRACȚIA SUC

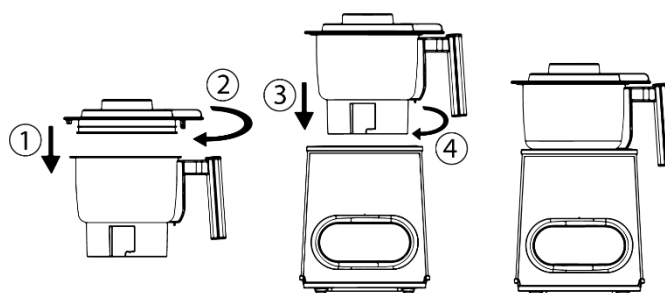
**Notă:** Un filtru de suc a fost inclus în setul de blender. Pentru a-l folosi, puneți filtrul în ulcior astfel încât lamele să fie în interiorul filtrului, apoi atașați capacul. Puneți fructele alese prin deschiderea capacului, apoi puneți capacul și porniți funcția de smoothie.



## UTILIZAREA râșniței

1. Puneți în bol nu mai mult de 250 g de ingrediente uscate, cum ar fi boabe de cafea, nuci sau ierburi.
2. Puneți capacul pe vas în așa fel încât capacul mânerului să fie situat în dreapta mânerului și împingeți-l înăuntru. Răsuciți în sensul acelor de ceasornic până simțiți rezistență. Un „clic” caracteristic informează că capacul a fost instalat corect. Asigurați-vă că duza vasului este introdusă corect în capacul său de pe capac.
3. Puneți râșnița în suportul său pe corpul dispozitivului, astfel încât mânerul să fie situat în dreapta.
4. Răsuciți râșnița în sensul acelor de ceasornic până când auziți un clic în poziție.

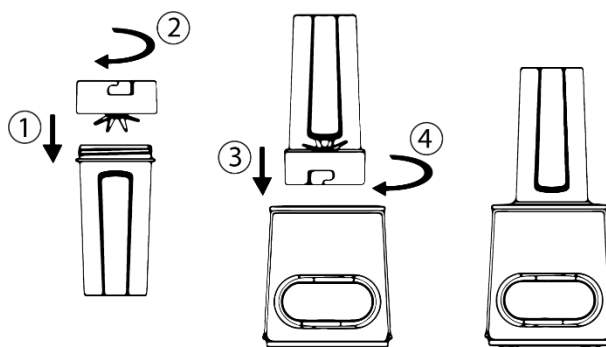




5. Conectați dispozitivul. Indicatorii de funcții se vor aprinde. Indicatorul ►II va clipi pe afișaj.
6. Alegeți una dintre funcțiile descrise în secțiunea UTILIZAREA URCIOULUI.
7. După terminarea lucrărilor, scoateți blenderul din priză.

#### UTILIZAREA CUPA

1. Umpleți cana cu ingrediente.
2. Înșurubați bine modulul lamei de tăiere.
3. Puneți paharul în suportul său de pe corpul dispozitivului și răsuciți-l în sensul acelor de ceasornic până când auziți că se fixează în poziție.
4. Conectați dispozitivul. Indicatorii de funcții se vor aprinde. Indicatorul ►II va clipi pe afișaj.
5. Alegeți una dintre funcțiile descrise în secțiunea UTILIZAREA URCIOULUI.
6. După terminarea lucrărilor, scoateți blenderul din priză.



## CURATENIE SI MENTENANTA

- Nu scufundați niciodată corpul dispozitivului, cablul de alimentare sau ștecherul acestuia în apă sau alte lichide.
- Asigurați-vă că blenderul este oprit și deconectat de la priză.
- Curățați corpul dispozitivului cu o cârpă moale și umedă și puțin săpun pentru vase. Nu utilizați niciodată agenți de curățare abrazivi.
- Modulul lamei de tăiere este detașabil. Deșurubați inelul de plastic care ține lamele în poziție în sens invers acelor de ceasornic și scoateți lamele de tăiere.
- Spălați toate părțile (altele decât corpul principal) cu apă fierbinte și săpun de vase.
- **ATENȚIE:** Lamele sunt foarte ascuțite. Aveți grijă în timpul curățării.
- Clătiți ulciorul/ceașa/râșnița.
- Uscați cu grijă toate elementele înainte de utilizare.

**ATENȚIE:** Nu spălați niciodată baza dispozitivului, vasul de râșniță și lamele de tăiere în mașina de spălat vase. Spălați celelalte elemente în mașina de spălat vase la o temperatură mai mică de 60 °C.

## SPECIFICAȚIE TEHNICĂ

Putere nominală	1200W
Max. putere de blocare	2200W
Tensiune / Frecvență	220-240V~ 50-60Hz

## MEDIU INCONJURATOR



■ Acest produs conține materiale reciclabile. Nu aruncați acest produs ca deșeuri municipale nesortate. Contactați municipalitatea locală pentru cel mai apropiat punct de colectare.

## GARANȚIE ȘI REPARAȚIE

Garanția produsului include defecte rezultate din defecte de material sau de fabricație. Această garanție este valabilă numai dacă aparatul a fost utilizat în conformitate cu instrucțiunile și cu condiția ca acesta să nu fi fost modificat, reparat sau intervenit de vreo persoană neautorizată sau deteriorat prin utilizare greșită sau transport. Garanția nu se aplică defectelor care rezultă din uzura naturală a componentelor și nici materialelor sparte, cum ar fi articolele din sticlă și ceramică.

Această garanție nu limitează drepturile de bază ale clientului sau orice alte drepturi acordate de legile privind achiziționarea aparatului.

În cazul unei cereri de garanție, vă rugăm să contactați furnizorul verificat sau serviciul Yoer. În timpul depunerii reclamației, atașați informații despre natura defecțiunii și o dovadă de cumpărare.

# DÔLEŽITÉ BEZPEČNOSTNÉ POKYNY

Pri používaní elektrických spotrebičov je potrebné vždy dodržiavať základné bezpečnostné opatrenia, vrátane nasledujúcich:

1. Pred použitím si prečítajte všetky pokyny a odložte si ich pre budúce použitie.
2. Mixér používajte na rovnom a stabilnom povrchu.
3. Uistite sa, že napätie vašej zásuvky zodpovedá napätiu uvedenému na typovom štítku.
4. Keď používate predlžovací kábel, uistite sa, že neprekračujete maximálny menovitý prevádzkový výkon/zaťaženie predlžovacieho kábla.
5. Aby ste predišli požiaru, úrazu elektrickým prúdom a zraneniu, neponárajte kábel, zástrčku ani jednotku do vody alebo iných tekutín.
6. Tento spotrebič môžu používať deti vo veku 8 rokov a staršie a osoby so zníženými fyzickými, zmyslovými alebo duševnými schopnosťami alebo s nedostatkom skúseností a znalostí, ak sú pod dohľadom alebo sú poučené o používaní spotrebiča bezpečným spôsobom a rozumejú rizikám. zapojené. Deti by sa so spotrebičom nemali hrať. Čistenie a užívateľskú údržbu nesmú vykonávať deti bez dozoru.

7. Keď spotrebič používajú deti alebo v ich blízkosti, je potrebný prísny dohľad.
8. Zariadenie a jeho napájací kábel uchovávajte mimo dosahu detí mladších ako 8 rokov.
9. Udržujte zariadenie mimo zdrojov vlhkosti, tepla a priameho slnečného žiarenia.
10. Nedovoľte, aby napájací kábel visel cez okraj stola, pultu alebo aby sa dotýkal horúcich povrchov.
11. Nekladte zariadenie na elektrický alebo plynový sporák ani do jeho blízkosti. Nevkladajte jednotku do horúcej rúry.
12. Neprevádzkujte žiadny spotrebič s poškodeným káblom alebo zástrčkou, alebo ak spotrebič nefunguje správne alebo bol akýmkoľvek spôsobom poškodený.
13. Ak je napájací kábel poškodený, musí ho opraviť servis Yoer alebo kvalifikovaný technik, aby sa predišlo poškodeniu.
14. Pred odpojením prístroj vypnite. Po použití zariadenie vždy odpojte.
15. Pred prenášaním alebo čistením zariadenie odpojte.
16. Nedotýkajte sa zástrčky mokrými rukami, pretože by to mohlo spôsobiť úraz elektrickým prúdom.
17. Neobsluhujte prístroj mokrými rukami alebo bosými nohami.
18. Pred vybratím kanvice vypnite mixér a odpojte zariadenie.
19. Pri odpájaní držte za zástrčku, nie za kábel.

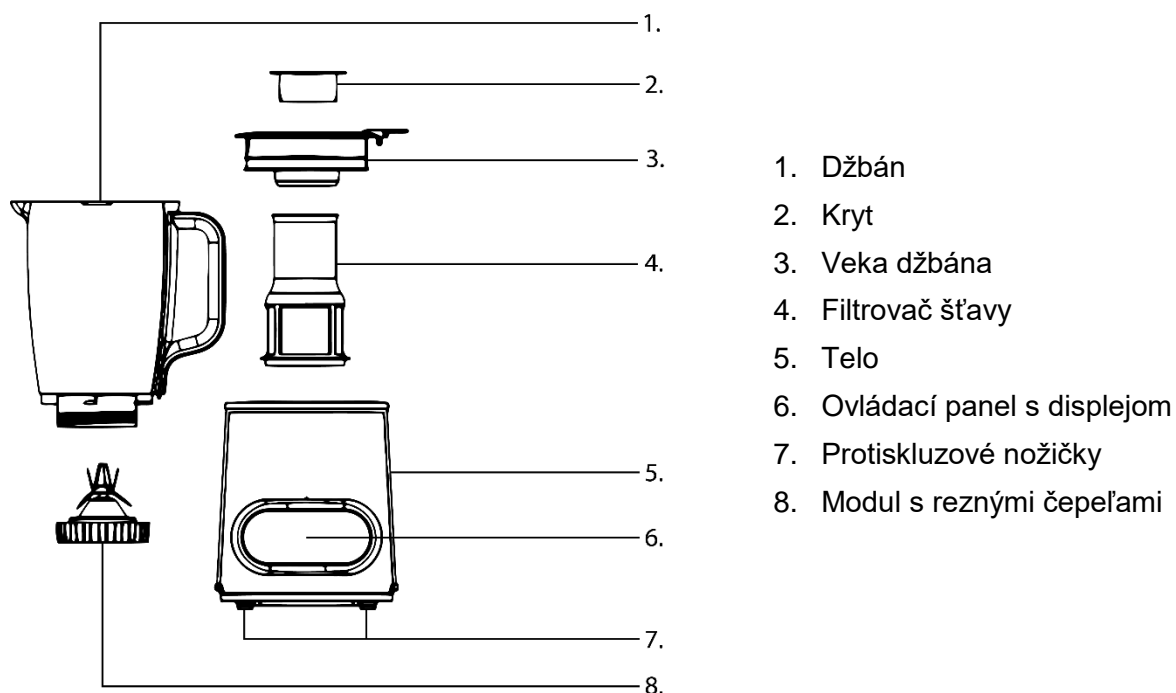
20. Ak sa počas prevádzky zariadenia objaví nezvyčajný zvuk alebo zápach, okamžite ho vypnite a odpojte zo siete.
21. Ak zariadenie náhle prestane fungovať, okamžite ho odpojte a nechajte ho 60 minút vychladnúť, znova ho zapojte a zapnite.
22. Ak automatická ochrana proti prehriatiu často vypína zariadenie, kontaktujte servis Yoer.
23. Ak je akákoľvek časť zariadenia alebo jeho príslušenstva poškodená, nepoužívajte ho.
24. Nepokúšajte sa spotrebič opravovať, rozoberať alebo upravovať. Vnútri sa nenachádzajú žiadne časti, ktoré by mohol opraviť používateľ.
25. Spotrebič nie je určený na ovládanie externým časovačom alebo samostatným systémom diaľkového ovládania.
26. Nikdy nepoužívajte príslušenstvo, ktoré nie je odporúčané výrobcom, pretože môže spôsobiť nesprávne fungovanie zariadenia, jeho poškodenie alebo ublíženie na zdraví.
27. Pri manipulácii s ostrými nožmi, pri vyprázdňovaní kanvice/pohára/misky alebo počas čistenia buďte opatrní.
28. Čepele mixéra sú veľmi ostré. Hrozí nebezpečenstvo poranenia. Kým sa čepele otáčajú, nikdy sa nedotýkajte vnútrajška džbánu/misky a nikdy do nich nekladajte žiadne predmety.
29. Zariadenie neprevádzkujte, ak je kanvica prázdna, pretože by mohlo dôjsť k zadretiu motora.

30. Nemiešajte potraviny bez tekutín, množstvo tekutiny v kanvici by malo siahať aspoň nad úroveň čepele. Ak je väčšina ingrediencií usadených na stenách džbánu, vypnite mixér a zoškrabte steny džbánu plastovou alebo gumenou špachtľou.
31. Neprekračujte maximálnu pracovnú kapacitu kanvice ani maximálnu pracovnú kapacitu misy.
32. Zariadenie nepoužívajte nepretržite dlhšie ako 1 minútu. Po každom použití nechajte zariadenie 30 sekúnd vychladnúť. Mixér sa odporúča nepoužívať viac ako 6-krát za sebou. Po dokončení 6 prevádzkových cyklov nechajte zariadenie približne 45 minút vychladnúť; v opačnom prípade môže dôjsť k poškodeniu zariadenia.
33. Mixér používajte iba s pevne nasadeným vekom a nasadeným uzáverom.
34. Nikdy neodstraňujte veko počas prevádzky zariadenia.
35. Do džbánu, misy alebo šálky nikdy nedávajte horúce alebo lepkavé ingrediencie.
36. Do kanvice, mlynčeka alebo šálky nevkladajte ostré predmety ani chemikálie.
37. Prístroj nepoužívajte na mletie veľmi tvrdých predmetov, ako sú lúpané orechy alebo mrazené mäso, ktoré by mohli poškodiť rezné nože alebo spôsobiť zadretie motora.

38. Do kanvice nedávajte tvrdé ingrediencie, ako sú kávové zrná, bylinky alebo orechy. Do nádoby nedávajte husté alebo masné prísady.
39. Spotrebič nepoužívajte na iné ako určené použitie.
40. Nenechávajte spotrebič zapnutý bez dozoru.
41. Spotrebič nepoužívajte vonku.
42. Tento spotrebič je určený len na použitie v domácnosti (nie na komerčné použitie). Akékoľvek iné použitie sa považuje za nevhodné a nebezpečné.
43. Výrobca nepreberá zodpovednosť za škody spôsobené nedodržaním návodu na použitie.

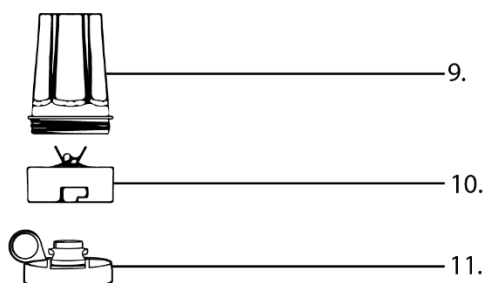


## POZNAJ SVOJ BLENDER



### SET XL POHÁRKA JB04A1

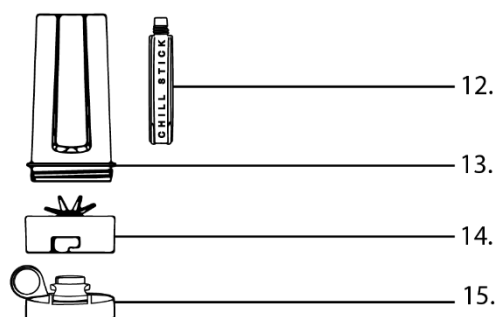
(Príslušenstvo sa predáva samostatne – nie je súčasťou hlavnej sady)



9. Pohár (2 kusy)  
10. Modul s rezacími čepeľami  
11. Veko pohára (2 kusy)

### SET XXL POHÁRKA JB04A2

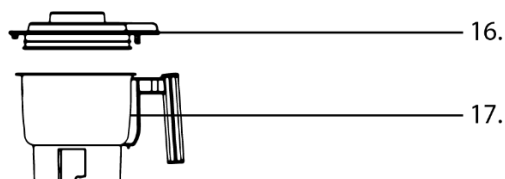
(Príslušenstvo sa predáva samostatne – nie je súčasťou hlavnej sady)



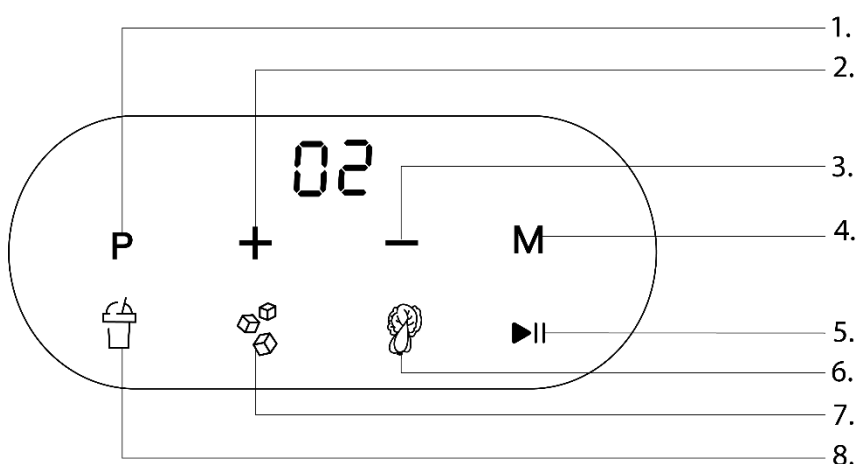
12. Chladiaci vložky (2 kusy)  
13. Pohár (2 kusy)  
14. Modul s rezacími čepeľami  
15. Veko pohára (2 kusy)

**BRÚSKA JB04A3**

(Príslušenstvo sa predáva samostatne – nie je súčasťou hlavnej sady )



16. Kryt mlynčeka  
17. Miska mlynčeka

**OVLÁDACÍ PANEL S DISPLEJOM**

1. Režim pulzu  
2. Tlačidlo zvyšovania výkonu  
3. Tlačidlo zníženia výkonu  
4. Nepretržitý režim prevádzky s nastavením rýchlosti  
5. Aktivácia a prerušenie programov  
6. Funkcia na výrobu zeleninového alebo ovocného pyré  
7. Funkcia na drvenie ľadu  
8. Funkcia na prípravu smoothie

**PRED PRVÝM POUŽITÍM**

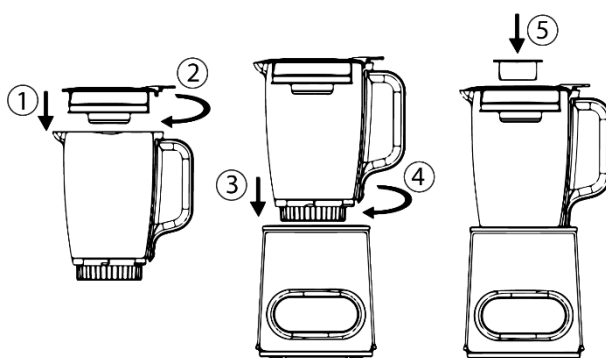
1. Umyte všetky časti zariadenia (okrem hlavného tela).
2. Skontrolujte, či je modul rezacích nožov správne nainštalovaný v držiaku kanvice (modul rezacích nožov je v strede otvoru a kanvica je pevne zaskrutkovaná do držiaka).




**POUŽÍVANIE ZARIADENIA****POZOR:**

- Zariadenie je vybavené systémom detskej ochrany. Mixér sa sám zapne iba vtedy, ak je džbán/šálka/mlynček správne namontovaný v tele zariadenia. Ak sa mixér nezapne a na displeji vidíte blikajúce „E1“, skontrolujte spojenie medzi kanvicou/šálkou/mlynčekom a telom zariadenia.
- Zariadenie nepoužívajte nepretržite dlhšie ako 1 minútu.
- Nemiešajte potravinové produkty bez tekutín a nenechajte nože pracovať bez jedla, pretože by mohlo dôjsť k zadretiu motora.

## POUŽÍVANIE DŽBÁNU

1. Naplňte džbán prísadami.
2. Nasadte veko na džbán a zatlačte ho dovnútra. Otáčajte ním v smere hodinových ručičiek, kým nepocítite odpor. Správne namontované veko by malo úplne zakryť vložky na okraji džbánu a jeho výlevku.
3. Vložte uzáver do veka nádoby a stlačte.
4. Vložte kanvicu do držiaka na tele prístroja tak, aby bola rukoväť umiestnená vpravo.
5. Otáčajte kanvičkou v smere hodinových ručičiek, kým nezačujete zacvaknutie.



6. Zapojte zariadenie. Indikátory funkcií sa rozsvietia. Na displeji bude blikať indikátor ►II.
7. Vyberte funkciu:
  - a) Funkcia Smoothie – Vyberte  a stlačte ►II. Na displeji zariadenia sa spustí odpočítavanie času zostávajúceho do konca prevádzky. Zariadenie dokončí svoju činnosť automaticky.
  - b) Funkcia drvenia ľadu – vyberte  a stlačte ►II. Mixér sa spustí a prestane pracovať niekoľkokrát v intervaloch niekoľkých sekúnd. Na displeji zariadenia sa spustí odpočítavanie času zostávajúceho do konca prevádzky. Zariadenie dokončí svoju činnosť automaticky.
  - c) Funkcia pyré – Vyberte  a stlačte ►II. Mixér sa spustí a prestane pracovať niekoľkokrát v intervaloch niekoľkých sekúnd. Na displeji zariadenia sa spustí odpočítavanie času zostávajúceho do konca prevádzky. Potom bude pracovať nepretržite niekoľko desiatok sekúnd a svoju činnosť ukončí automaticky.
  - d) Režim „PULSE“ – podržte a stlačte tlačidlo **P**. Mixér bude pracovať tak dlho, kým bude stlačené tlačidlo.

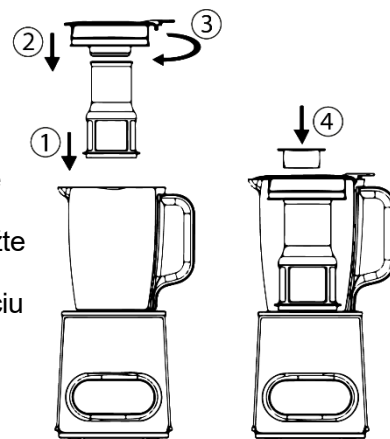
- e) Nepretržitá prevádzka na požadovanej úrovni rýchlosti – Zvoľte **M** a potom pomocou **+** a **-** nastavte požadovanú úroveň výkonu. Rozsah nastavenia úrovne výkonu je od 1 do 10. ►||  
Stlačením funkciu zapnete. Zariadenie dokončí svoju činnosť automaticky.

**Tip:** Pre zastavenie každej funkcie stlačte ►||.

8. Po skončení práce odpojte mixér.

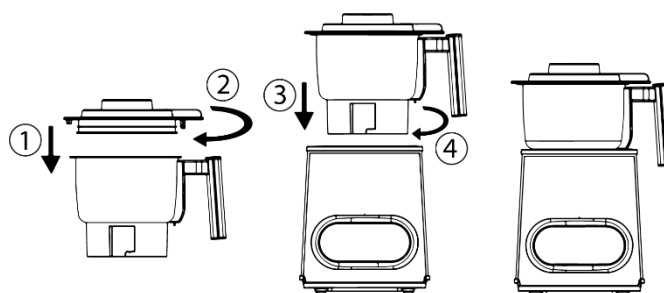
## EXTRAKCIA ŠŤAVY

**Poznámka:** Filter šťavy je súčasťou súpravy mixéra. Ak ho chcete použiť, vložte filter do kanvice tak, aby čepele boli vo vnútri filtra, a potom nasadte veko. Vložte vybrané ovocie cez otvor vo veku a potom nasadte uzáver a zapnite funkciu smoothie.



## POUŽITIE BRÚSKY

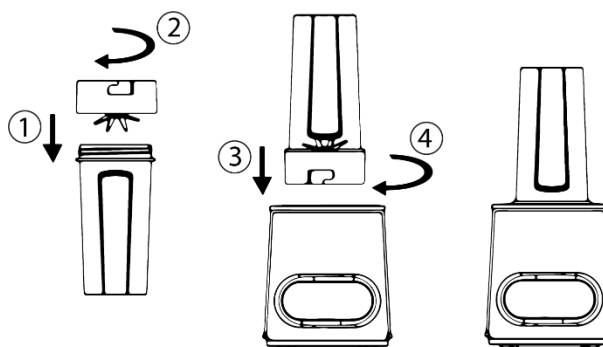
1. Do misky vložte maximálne 250 g suchých surovín, ako sú kávové zrná, orechy alebo bylinky.
2. Nasadte veko na misu tak, aby sa kryt rukoväte nachádzal napravo od rukoväte a zatlačte ho. Otáčajte v smere hodinových ručičiek, kým nepocítite odpor. Charakteristické „cvaknutie“ informuje, že veko bolo správne nainštalované. Skontrolujte, či je výtok misky správne zasunutý do krytu na veku.
3. Vložte brúsku do držiaka na tele prístroja tak, aby bola rukoväť umiestnená vpravo.
4. Otáčajte mlynčekom v smere hodinových ručičiek, kým nezačujete zacvaknutie.



5. Zapojte zariadenie. Indikátory funkcií sa rozsvietia. Na displeji bude blikať indikátor ►II.
6. Vyberte si jednu z funkcií opísaných v časti POUŽÍVANIE KONVICE.
7. Po skončení práce odpojte mixér.

## POUŽÍVANIE POHÁRA

1. Naplňte pohár ingredienciami.
2. Pevne naskrutkujte modul rezacieho noža.
3. Vložte pohár do držiaka na tele zariadenia a otáčajte ním v smere hodinových ručičiek, kým nezačujete zacvaknutie.
4. Zapojte zariadenie. Indikátory funkcií sa rozsvietia. Na displeji bude blikať indikátor ►II.
5. Vyberte si jednu z funkcií opísaných v časti POUŽÍVANIE KONVICE.
6. Po skončení práce odpojte mixér.



## ČISTENIE A ÚDRŽBA

- Telo zariadenia, napájací kábel ani jeho zástrčku nikdy neponárajte do vody alebo iných tekutín.
- Uistite sa, že je mixér vypnutý a odpojený zo zásuvky.
- Telo zariadenia vyčistite mäkkou vlhkou handričkou a trochou saponátu. Nikdy nepoužívajte abrazívne čistiace prostriedky.
- Modul rezacieho noža je odnímateľný. Odskrutkujte plastový krúžok, ktorý drží čepele na mieste proti smeru hodinových ručičiek a vyberte rezné čepele.
- Všetky časti (okrem hlavného tela) umyte horúcou vodou a saponátom na riad.
- **POZOR:** Čepele sú veľmi ostré. Pri čistení buďte opatrní.
- Opláchnite džbán/šálku/mlynček.
- Pred použitím dôkladne vysušte všetky prvky.

**UPOZORNENIE:** Základňu zariadenia, miskú mlynčeka a rezné nože nikdy neumývajte v umývačke riadu. Ostatné prvky umývajte v umývačke riadu pri teplote nižšej ako 60 °C.

## TECHNICKÁ ŠPECIFIKÁCIA

Nominálny výkon	1200 W
Max. uzamykacia sila	2200 W
Napätie / Frekvencia	220-240V~ 50-60Hz

## ŽIVOTNÉ PROSTREDIE



■ Tento výrobok obsahuje recyklovateľné materiály. Nelikvidujte tento výrobok ako netriedený komunálny odpad. Obráťte sa na miestnu samosprávu a informujte sa o najbližšom zbernom mieste.

## ZÁRUKA A OPRAVA

Záruka na produkt zahŕňa chyby spôsobené materiálovými alebo výrobnými chybami. Táto záruka je platná iba vtedy, ak bol spotrebič používaný v súlade s pokynmi a za predpokladu, že nebol upravovaný, opravovaný alebo doňho nezasahovala žiadna neoprávnená osoba, alebo poškodený nesprávnym používaním alebo prepravou. Záruka sa nevzťahuje na chyby spôsobené prirodzeným opotrebovaním komponentov alebo rozbitných prvkov, ako sú sklenené a keramické predmety.

Táto záruka neobmedzuje základné ani žiadne iné práva zákazníka, ktoré mu priznávajú zákony týkajúce sa nákupu spotrebiča.

V prípade reklamácie kontaktujte prosím overeného predajcu alebo servis Yoer. Pri reklamácií priložte informácie o povahe poruchy a doklad o kúpe.

## **POMEMBNI VAROVALNI UKREPI**

**Pri uporabi električnih naprav je treba vedno upoštevati osnovne varnostne ukrepe, vključno z naslednjimi:**

1. Pred uporabo preberite vsa navodila in jih shranite za prihodnjo uporabo.
2. Mešalnik uporabljajte na ravni, stabilni površini.
3. Prepričajte se, da vaša izhodna napetost ustreza napetosti, ki je navedena na nazivni nalepki.
4. Pri uporabi podaljška poskrbite, da ne presežete največje nazivne delovne moči/obremenitve podaljška.
5. Da preprečite požar, električni udar in poškodbe, kabla, vtiča ali enote ne potaplajte v vodo ali druge tekočine.
6. To napravo lahko uporabljajo otroci, stari 8 let in več, ter osebe z zmanjšanimi fizičnimi, senzoričnimi ali duševnimi sposobnostmi ali s pomanjkanjem izkušenj in znanja, če so pod nadzorom ali so jim poučeni o varni uporabi naprave in razumejo nevarnosti. vključeni. Otroci se ne smejo igrati z aparatom. Čiščenja in uporabniškega vzdrževanja ne smejo izvajati otroci brez nadzora.
7. Potreben je natančen nadzor, ko napravo uporabljajo otroci ali v njeni bližini.
8. Napravo in njen napajalni kabel hranite izven dosega otrok, mlajših od 8 let.



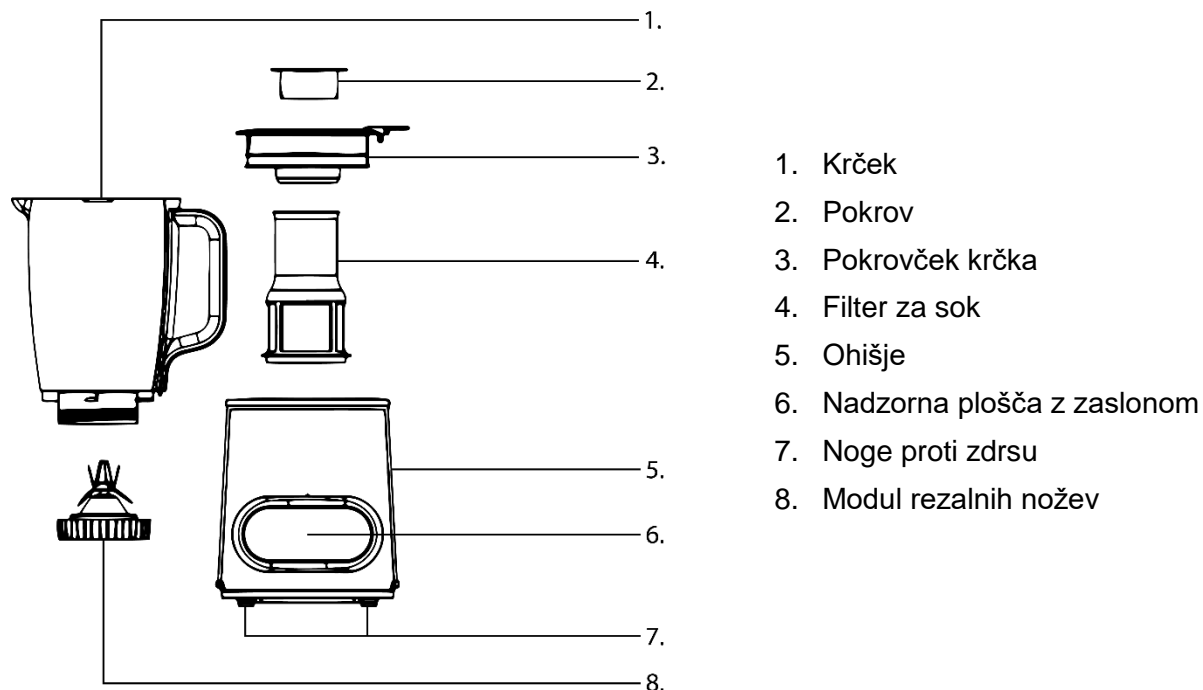
9. Napravo hranite stran od virov vlage, toplote in neposredne sončne svetlobe.
10. Ne dovolite, da napajalni kabel visi čez rob mize, pulta ali da se dotika vročih površin.
11. Naprave ne postavljajte na ali blizu električnega ali plinskega štedilnika. Naprave ne postavljajte v vročo pečico.
12. Ne uporabljajte nobene naprave s poškodovanim kablom ali vtičem ali po tem, ko naprava ne deluje pravilno ali je bila kakor koli poškodovana.
13. Če je napajalni kabel poškodovan, ga mora popraviti servis Yoer ali usposobljen tehnik, da se izognete poškodbam.
14. Izklopite napravo, preden jo odklopite. Po uporabi napravo vedno odklopite.
15. Pred prenašanjem ali čiščenjem napravo odklopite.
16. Vtiča se ne dotikajte z mokrimi rokami, ker lahko povzroči električni udar.
17. Naprave ne uporabljajte z mokrimi rokami ali bosimi.
18. Preden odstranite vrč, izklopite mešalnik in izključite napravo.
19. Med izklapljanjem držite za vtič, ne za kabel.
20. Če se med delovanjem naprave pojavi nenavaden hrup ali vonj, jo takoj izklopite in izključite iz električnega omrežja.

21. Če naprava nenadoma preneha delovati, jo takoj izključite iz električnega omrežja in nato pustite, da se enota ohlaja 60 minut, jo ponovno priključite in ponovno vklopite.
22. Če avtomatska zaščita pred pregrevanjem pogosto izklopi napravo, se obrnite na servis Yoer.
23. Če je katerikoli del naprave ali njenih dodatkov poškodovan, je ne uporabljajte.
24. Ne poskušajte popravljati, razstavljati ali spreminjati naprave. V notranjosti ni delov, ki bi jih lahko servisiral uporabnik.
25. Aparat ni predviden za upravljanje z zunanjim časovnikom ali ločenim sistemom za daljinsko upravljanje.
26. Nikoli ne uporabljajte dodatkov, ki jih proizvajalec ne priporoča, ker lahko povzročijo nepravilno delovanje naprave, jo poškodujejo ali povzročijo telesne poškodbe.
27. Bodite previdni pri rokovanju z ostrimi rezili, praznjenju vrča/skodelice/sklede ali med čiščenjem.
28. Rezila mešalnika so zelo ostra. Obstaja nevarnost poškodb. Medtem ko se rezila vrtijo, se nikoli ne dotikajte notranjosti vrča/sklede in vanje ne postavljajte nobenih predmetov.
29. Naprave ne uporabljajte, če je vrč prazen, ker lahko povzroči zastoje motorja.

30. Živil ne mešajte brez tekočine, količina tekočine v vrču naj sega vsaj nad nivo rezila. Če se večina sestavin usede na stenah vrča, izklopite mešalnik in s plastično ali gumijasto lopatico postrgajte po stenah vrča.
31. Ne prekoračite največje delovne zmogljivosti vrča ali največje delovne zmogljivosti sklede.
32. Naprave ne uporabljajte neprekinjeno dlje kot 1 minuto naenkrat. Po vsaki uporabi pustite, da se naprava ohladi 30 sekund. Priporočljivo je, da mešalnika ne uporabite več kot 6-krat zapored. Po opravljenih 6 ciklih delovanja pustite napravo, da se ohladi približno 45 minut; sicer lahko poškodujete napravo.
33. Mešalnik uporabljajte samo s tesno pritrjenim pokrovom in nameščenim pokrovčkom.
34. Nikoli ne odstranjajte pokrova med delovanjem naprave.
35. V vrč, skledo ali skodelico nikoli ne postavljajte vročih ali lepljivih sestavin.
36. V vrč, mlinček ali skodelico ne dajajte ostrih predmetov ali kemikalij.
37. Naprave ne uporabljajte za mletje zelo trdih predmetov, kot so olupljeni orehi ali zamrznjeno meso, saj bi lahko poškodovali rezila ali povzročili zastoje motorja.
38. V vrč ne postavljajte trdih sestavin, kot so kavna zrna, zelišča ali oreščki. V kozarec ne dajajte gostih ali mastnih sestavin.

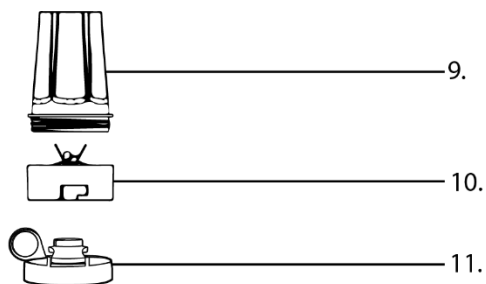
39. Naprave ne uporabljajte za namene, ki niso predvideni.
40. Naprave ne puščajte vključene brez nadzora.
41. Naprave ne uporabljajte na prostem.
42. Ta naprava je namenjena samo za uporabo v gospodinjstvu (ne za komercialno uporabo). Vsaka druga uporaba se šteje za neprimerno in nevarno.
43. Proizvajalec ne prevzema odgovornosti za škodo, ki je posledica neupoštevanja navodil.

## SPOZNAJTE SVOJ MEŠALNIK



### XL GARNITURA SKODELIC JB04A1

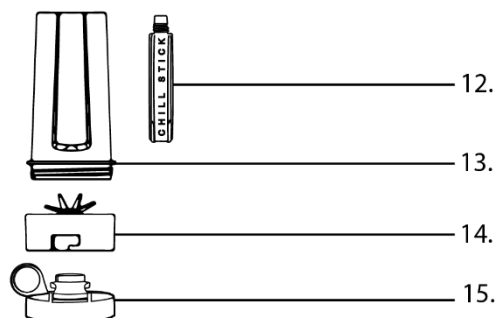
(Dodatki se prodajajo ločeno – ni vključen v glavni komplet)



9. Skodelica (2 kosa)  
10. Modul rezil  
11. Pokrov za skodelico (2 kosa)

### XXL GARNITURA SKODELIC JB04A2

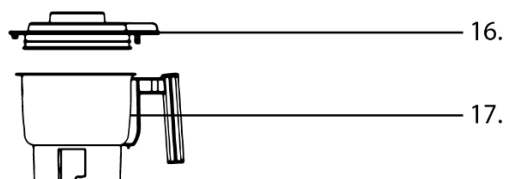
(Dodatki se prodajajo ločeno – ni vključen v glavni komplet)



12. Vstavek za hlajenje (2 kosa)  
13. Skodelica (2 kosa)  
14. Modul rezil  
15. Pokrov za skodelico (2 kosa)

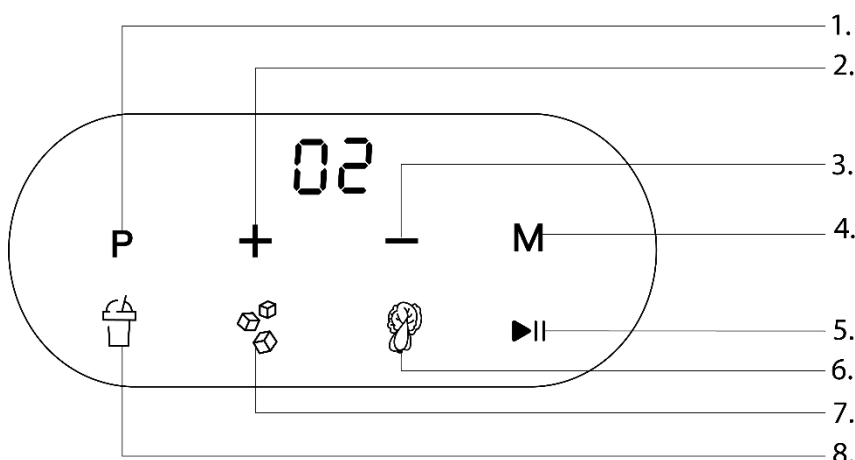
**MLIN JB04A3**

(Dodatki se prodajajo ločeno – ni vključen v glavni komplet)



16. Pokrov za mlinček

17. Posoda za mlinček

**NADZORNA PLOŠČA Z ZASLONOM**

1. Način utripanja

2. Gumb za povečanje moči

3. Gumb za zmanjšanje moči

4. Neprekinjen način delovanja z nastavljivo hitrostjo

5. Aktiviranje in prekinitvev programov

6. Funkcija pireja zelenjave ali sadja

7. Funkcija drobljenja ledu

8. Funkcija za pripravo smoothieja

**PRED PRVO UPORABO**

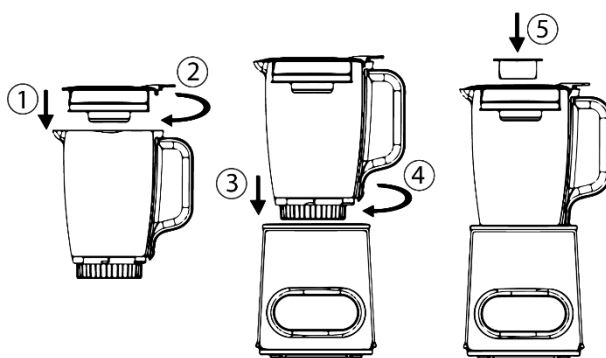
1. Operite vse dele naprave (razen ohišja).
2. Prepričajte se, da je modul rezilnih rezil pravilno nameščen v nosilcu vrča (modul rezilnih rezil je na sredini odprtine in vrč je trdno privit v nosilec).




**UPORABA NAPRAVE****POZOR:**

- Naprava je opremljena s sistemom za zaščito otrok. Mešalnik se bo sam vklopil le, če bo vrč/skodelica/mlinček pravilno nameščen v ohišju naprave. Če se blender ne vklopi in na zaslonu vidite utripajoč »E1«, preverite povezavo med vrčem/skodelico/mlinčkom in ohišjem naprave.
- Naprave ne uporabljajte neprekinjeno dlje kot 1 minuto naenkrat.
- Ne mešajte živil brez tekočine in ne pustite, da rezila delujejo brez hrane, ker lahko povzroči zagozditev motorja.

## UPORABA VRČA

1. Napolnite vrč s sestavinami.
2. Pokrov postavite na vrč in ga pritisknite. Zasukajte ga v smeri urinega kazalca, dokler ne začutite upora. Pravilno nameščen pokrov mora popolnoma prekrivati vstavke na robu vrča in njegov izliv.
3. Namestite pokrovček v pokrov vrča in pritisknite.
4. Vrč postavite v nosilec na ohišju naprave, tako da je ročaj na desni strani.
5. Zasukajte vrč v smeri urinega kazalca, dokler ne zaslišite, da se zaskoči.



6. Priključite napravo. Indikatorji funkcij zasvetijo. Na zaslonu bo utripal indikator ►II.
7. Izberite funkcijo:
  - a) Funkcija Smoothie – izberite  in pritisnite ►II. Na zaslonu naprave se začne odštevanje preostalega časa do konca delovanja. Naprava bo samodejno zaključila svoje delovanje.
  - b) Funkcija drobljenja ledu – izberite  in pritisnite ►II. Mešalnik bo začel in prenehal delovati večkrat z intervali po nekaj sekund. Na zaslonu naprave se začne odštevanje preostalega časa do konca delovanja. Naprava bo samodejno zaključila svoje delovanje.
  - c) Funkcija pire – izberite  in pritisnite ►II. Mešalnik bo začel in prenehal delovati večkrat z intervali po nekaj sekund. Na zaslonu naprave se začne odštevanje preostalega časa do konca delovanja. Nato bo neprekinjeno deloval nekaj deset sekund in samodejno končal svoje delovanje.

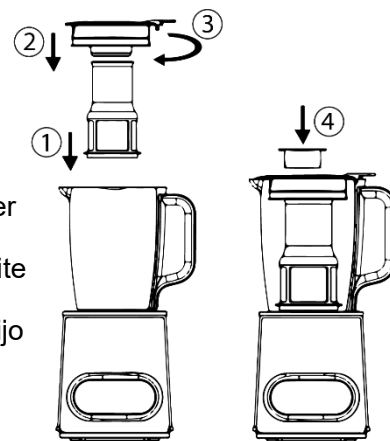
- d) Način "PULSE" – držite in pritisnite **P**. Mešalnik bo deloval, dokler je gumb pritisnjen.
- e) Neprekinjeno delovanje pri želeni stopnji hitrosti – izberite **M** in nato uporabite **+** in **-** nastavite želeno raven moči. Območje nastavitve stopnje moči je od 1 do 10. Pritisnite **▶||** za vklop funkcije. Naprava bo samodejno zaključila svoje delovanje.

**Namig:** Za zaustavitev posamezne funkcije pritisnite **▶||**.

8. Po končanem delu izklopite mešalnik.

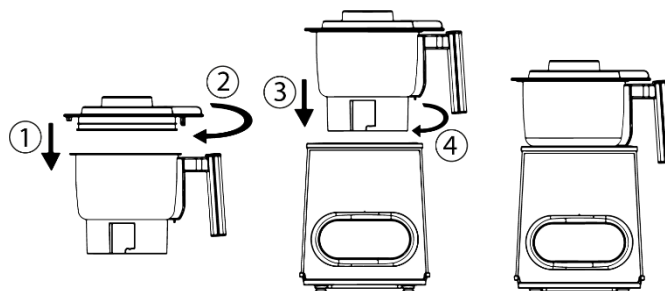
## PRITISKANJE SOKA

**Opomba:** filter za sok je vključen v komplet mešalnika. Za uporabo postavite filter v vrč tako, da so rezila znotraj filtra, nato pa pritrdite pokrov. Izbrano sadje položite skozi odprtino v pokrovu, nato pa namestite pokrovček in vklopite funkcijo smoothie.



## UPORABA MLIČKA

1. V posodo dajte največ 250 g suhih sestavin, kot so kavna zrna, oreški ali zelišča.
2. Pokrov postavite na posodo tako, da je pokrov ročaja desno od ročaja, in ga potisnite navznoter. Zasukajte v smeri urinega kazalca, dokler ne začutite upora. Značilen "klik" sporoča, da je pokrov pravilno nameščen. Prepričajte se, da je dulec posode pravilno vstavljen v pokrov na pokrovu.
3. Mlinček postavite v nosilec na ohišju naprave, tako da je ročaj na desni strani.
4. Zasukajte brusilnik v smeri urinega kazalca, dokler ne zaslišite, da se zaskoči.

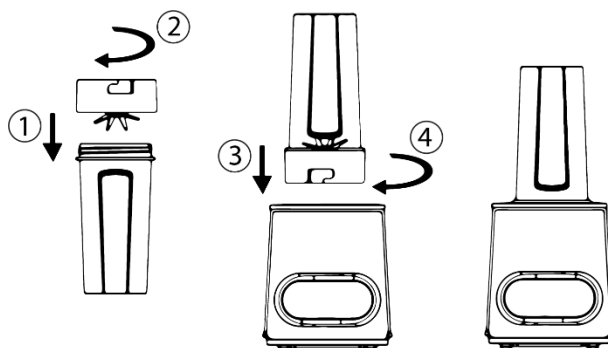




5. Priključite napravo. Indikatorji funkcij zasvetijo. Na zaslonu bo utripal indikator ►II.
6. Izberite eno od funkcij, opisanih v razdelku UPORABA VRČA.
7. Po končanem delu izklopite mešalnik.

## UPORABA SKODELICE

1. Napolnite skodelico s sestavinami.
2. Trdno privijte modul rezilnega rezila.
3. Postavite skodelico v nosilec na ohišju naprave in jo sukajte v smeri urinega kazalca, dokler ne zaslišite, da se zaskoči.
4. Priključite napravo. Indikatorji funkcij zasvetijo. Na zaslonu bo utripal indikator ►II.
5. Izberite eno od funkcij, opisanih v razdelku UPORABA VRČA.
6. Po končanem delu izklopite mešalnik.



## ČIŠČENJE IN VZDRŽEVANJE

- Ohišja naprave, napajalnega kabla ali vtiča nikoli ne potopite v vodo ali druge tekočine.
- Prepričajte se, da je mešalnik izklopljen in izklopljen iz vtičnice.
- Ohišje naprave očistite z mehko, vlažno krpo in nekaj detergenta za pomivanje posode. Nikoli ne uporabljajte abrazivnih čistilnih sredstev.
- Modul rezilnega rezila je odstranljiv. Odvijte plastični obroček, ki drži rezila na mestu v nasprotni smeri urnega kazalca, in odstranite rezila.
- Vse dele (razen glavnega dela) operite z vročo vodo in milom za pomivanje posode.
- **POZOR:** Rezila so zelo ostra. Med čiščenjem bodite previdni.
- Izperite vrč/skodelico/mlinček.
- Vse elemente pred uporabo previdno posušite.

**POZOR:** Podnožja naprave, posode mlinčka in rezil nikoli ne pomivajte v pomivalnem stroju. Ostale elemente pomivajte v pomivalnem stroju pri temperaturi nižji od 60 °C.

## TEHNIČNA SPECIFIKACIJA

Nazivna moč	1200 W
maks. moč zaklepanja	2200 W
Napetost / frekvenca	220-240V~ 50-60Hz

## OKOLJE



■ Ta izdelek vsebuje materiale, ki jih je mogoče reciklirati. Tega izdelka ne odvrzite med neločene komunalne odpadke. Za najbližje zbirno mesto se obrnite na lokalno občino.

## GARANCIJA IN POPRAVILO

Garancija izdelka vključuje napake, ki so posledica napak v materialu ali izdelavi. Ta garancija velja le, če je bil aparat uporabljen v skladu z navodili in pod pogojem, da ga ni spreminjala, popravljala ali vanj posegala nepooblaščen oseba ali da je bil poškodovan zaradi napačne uporabe ali transporta. Garancija ne velja za okvare, ki so posledica naravne obrabe komponent ali lomljivih predmetov, kot so stekleni in keramični predmeti.

Ta garancija ne omejuje kupčevih osnovnih ali drugih pravic, ki jih daje zakonodaja v zvezi z nakupom aparata.

V primeru uveljavljanja garancije se obrnite na preverjenega prodajalca ali servis Yoer. Ob oddaji reklamacije priložite podatke o naravi okvare in dokazilo o nakupu.

## ВАЖЛИВІ ЗАХОДИ

**Під час користування електричними приладами слід завжди дотримуватись основних заходів безпеки, зокрема таких:**

1. Перед використанням прочитайте всі інструкції та збережіть їх для подальшого використання.
2. Використовуйте блендер на рівній стійкій поверхні.
3. Переконайтеся, що напруга вашої розетки відповідає напрузі, зазначеній на паспортній табличці.
4. Використовуючи подовжувач, переконайтеся, що ви не перевищили максимальну номінальну робочу потужність/навантаження подовжувача.
5. Щоб запобігти пожежі, ураженню електричним струмом і травмам, не занурюйте шнур, вилку або пристрій у воду чи інші рідини.
6. Цим пристроєм можуть користуватися діти віком від 8 років і особи з обмеженими фізичними, сенсорними чи розумовими здібностями або без досвіду та знань, якщо вони перебувають під наглядом або отримали інструкції щодо безпечного використання приладу та розуміють небезпеку. залучений. Діти не повинні гратися з пристроєм. Чищення та технічне обслуговування не повинні проводитися дітьми без нагляду.
7. Необхідний ретельний нагляд, коли прилад використовується дітьми або поблизу них.

8. Тримайте пристрій та шнур живлення подалі від дітей віком до 8 років.
9. Тримайте пристрій подалі від джерел вологи, тепла та прямих сонячних променів.
10. Не дозволяйте шнуру живлення звисати з краю столу, прилавка або торкатися гарячих поверхонь.
11. Не ставте пристрій на електричну або газову плиту або біля них. Не ставте пристрій у гарячу духовку.
12. Не використовуйте будь-який прилад із пошкодженим шнуром чи вилкою, а також після того, як прилад не працює чи був пошкоджений будь-яким чином.
13. Якщо шнур живлення пошкоджено, його має відремонтувати сервіс Yoeg або кваліфікований фахівець, щоб уникнути пошкодження.
14. Перед від'єднанням від мережі вимкніть пристрій. Завжди відключайте пристрій від мережі після використання.
15. Перед перенесенням або чищенням від'єднайте пристрій від мережі.
16. Не торкайтеся вилки мокрими руками, оскільки це може призвести до ураження електричним струмом.
17. Не використовуйте пристрій мокрими руками або босоніж.
18. Перш ніж виймати глечик, вимкніть блендер і від'єднайте пристрій від мережі.

19. Під час від'єднання тримайте за вилку, а не за шнур.
20. Якщо під час роботи пристрою з'являється незвичний шум або запах, негайно вимкніть його та від'єднайте від мережі.
21. Якщо пристрій раптово припинить роботу, негайно вимкніть його, а потім дайте пристрою охолонути протягом 60 хвилин, підключіть його знову та знову увімкніть.
22. Якщо автоматичний захист від перегріву часто вимикає пристрій, зверніться в сервіс Yoer.
23. Якщо будь-яка частина пристрою або його аксесуари пошкоджені, не використовуйте їх.
24. Не намагайтеся ремонтувати, розбирати або модифікувати прилад. Всередині немає частин, які обслуговує користувач.
25. Прилад не призначений для керування зовнішнім таймером або окремою системою дистанційного керування.
26. Ніколи не використовуйте аксесуари, не рекомендовані виробником, оскільки це може призвести до неправильної роботи пристрою, його пошкодження або травмування.
27. Будьте обережні під час поводження з гострими ріжучими лезами, спорожнення глечика/чашки/миски або під час чищення.

28. Леза блендера дуже гострі. Існує небезпека травмування. Поки леза обертаються, ніколи не торкайтеся внутрішньої частини глечика/миски та не кладіть туди жодних предметів.
29. Не використовуйте пристрій, якщо глечик порожній, оскільки це може призвести до заклинивання двигуна.
30. Не змішуйте харчові продукти без будь-якої рідини, кількість рідини в глечику має бути принаймні вище рівня леза. Якщо більшість інгредієнтів осіла на стінках глечика, вимкніть блендер і почистіть стінки глечика пластиковою або гумовою лопаткою.
31. Не перевищуйте максимальну робочу ємність глечика або максимальну робочу ємність чаші.
32. Не використовуйте пристрій безперервно довше 1 хвилини за раз. Дайте пристрою охолонути протягом 30 секунд після кожного використання. Рекомендується не використовувати блендер більше 6 разів поспіль. Після завершення 6 циклів роботи дайте пристрою охолонути протягом приблизно 45 хвилин; інакше це може призвести до пошкодження пристрою.
33. Використовуйте блендер лише з щільно закритою кришкою та встановленою кришкою.
34. Ніколи не знімайте кришку під час роботи пристрою.
35. Ніколи не кладіть гарячі або липкі інгредієнти в глечик, миску чи чашку.

36. Не кладіть гострі предмети чи хімічні речовини в глечик, м'ясорубку чи чашку.
37. Не використовуйте пристрій для подрібнення дуже твердих предметів, таких як очищені горіхи або заморожене м'ясо, оскільки це може пошкодити ріжучі леза або заклинити двигун.
38. Не кладіть у глечик тверді інгредієнти, такі як кавові зерна, трави чи горіхи. Не кладіть у банку щільні або жирні інгредієнти.
39. Не використовуйте прилад не за призначенням.
40. Не залишайте прилад увімкненим без нагляду.
41. Не використовуйте прилад поза приміщенням.
42. Цей прилад призначений лише для домашнього використання (не для комерційного використання). Будь-яке інше використання вважається невідповідним і небезпечним.
43. Виробник не несе відповідальності за пошкодження, спричинені недотриманням інструкцій.

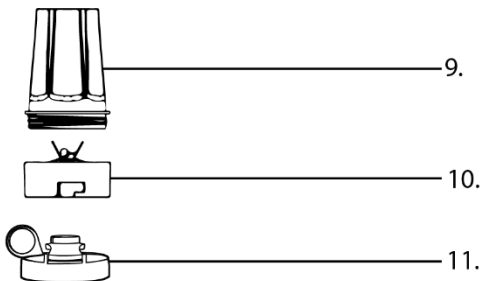


## ЗНАЙТЕ СВІЙ БЛЕНДЕР



### НАБІР ЧАШОК XL JB04A1

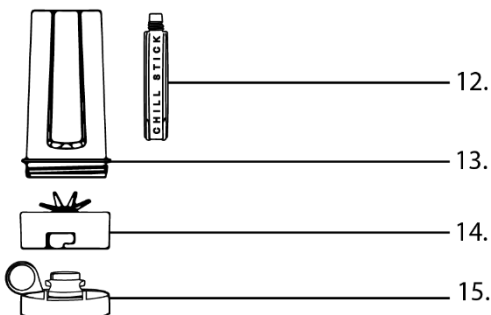
(Акcesуари продаються окремо – не входить в основний набір)



9. Чашка (2 шт.)  
 10. Модуль лез  
 11. Кришка чаші (2 шт.)

### НАБІР ЧАШОК XXL JB04A2

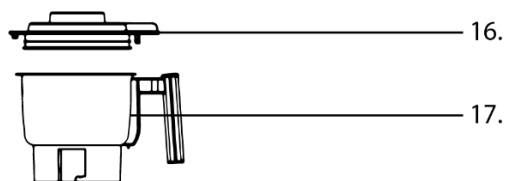
(Акcesуари продаються окремо – не входить в основний набір)



12. Вставка для охолодження (2 шт.)  
 13. Чашка (2 шт.)  
 14. Модуль лез  
 15. Кришка чаші (2 шт.)

## ШЛІНКА JB04A3

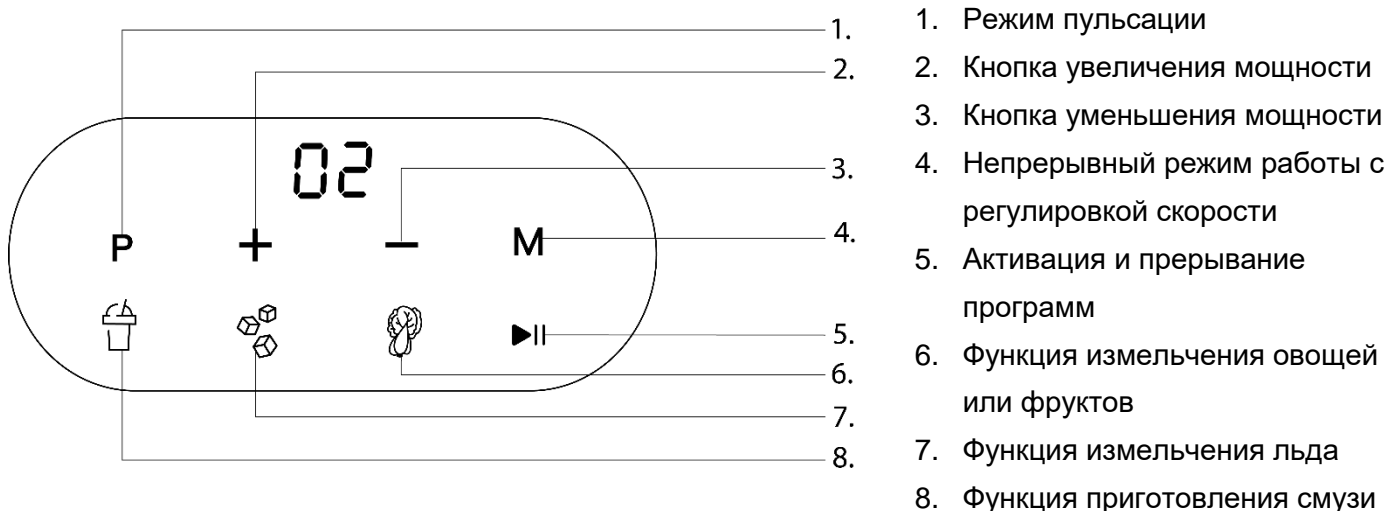
(Акcesуари продаються окремо – не входить в основний набір)



16. Кришка для млинка

17. Чаша для млинка

## ПАНЕЛЬ УПРАВЛІННЯ З ДИСПЛЕЄМ



1. Режим пульсаци

2. Кнопка увеличения мощности

3. Кнопка уменьшения мощности

4. Непрерывный режим работы с регулировкой скорости

5. Активация и прерывание программ

6. Функция измельчения овощей или фруктов

7. Функция измельчения льда

8. Функция приготовления смузи

## ПЕРЕД ПЕРШИМ ВИКОРИСТАННЯМ

1. Вимийте всі частини пристрою (крім основного корпусу).
2. Переконайтеся, що модуль ріжучих лез правильно встановлено в кріпленні глечика (модуль ріжучих лез знаходиться в центрі отвору, а глечик щільно прикручений до кріплення).

## ВИКОРИСТАННЯ ПРИСТРОЮ

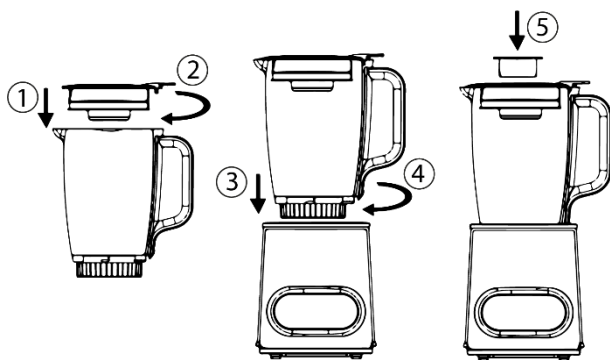
### УВАГА:

- Прилад оснащений системою захисту від дітей. Блендер увімкнеться сам, лише якщо глечик/чашка/млинка правильно встановлені в корпусі пристрою. Якщо блендер не вмикається, а на дисплеї блимає «E1», перевірте з'єднання між глечиком/чашкою/млинком і корпусом пристрою.
- Не використовуйте пристрій безперервно довше 1 хвилини за раз.


- Не змішуйте харчові продукти без будь-якої рідини та не дозволяйте лезам працювати без будь-якої їжі, тому що це може призвести до заклинювання двигуна.


### ВИКОРИСТАННЯ ГЛЕЧИКА


1. Наповніть глечик інгредієнтами.
2. Поставте кришку на глечик і натисніть на неї. Поверніть її за годинниковою стрілкою, доки не відчуєте опір. Правильно встановлена кришка повинна повністю закривати вставки на краю глечика та його носик.
3. Помістіть кришку в кришку глечика і натисніть.
4. Вставте глечик в кріплення на корпусі пристрою так, щоб рукоятка була розташована праворуч.
5. Поверніть глечик за годинниковою стрілкою, доки він не стане на місце з клацанням.



6. Підключіть пристрій до розетки. Індикатори функцій засвітяться. На дисплеї блимає індикатор ►II.
7. Виберіть функцію:

а) Функція Smoothie – виберіть  і натисніть ►II. На дисплеї пристрою почнеться зворотний відлік часу, що залишився до закінчення роботи. Пристрій автоматично завершить роботу.

б) Функція подрібнення льоду – виберіть  і натисніть ►II. Блендер починає і припиняє роботу кілька разів з інтервалом у кілька секунд. На дисплеї пристрою почнеться зворотний відлік часу, що залишився до закінчення роботи. Пристрій автоматично завершить роботу.

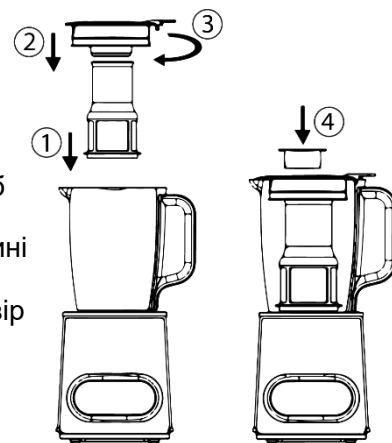
- с) Функція пюре – виберіть  і натисніть ►II. Блендер починає і припиняє роботу кілька разів з інтервалом у кілька секунд. На дисплеї пристрою почнеться зворотний відлік часу, що залишився до закінчення роботи. Потім він працюватиме безперервно протягом кількох десятків секунд і автоматично завершить роботу.
- д) Режим «ПУЛЬС» – утримуйте та натисніть кнопку P. Блендер продовжуватиме працювати, поки натиснута кнопка.
- е) Безперервна робота з бажаним рівнем швидкості – виберіть M, а потім за допомогою + та – встановіть бажаний рівень потужності. Діапазон регулювання рівня потужності від 1 до 10. Натисніть, ►II щоб увімкнути функцію. Пристрій автоматично завершить роботу.

**Порада:** щоб зупинити кожну функцію, натисніть ►II.

8. Після закінчення роботи відключіть блендер від мережі.

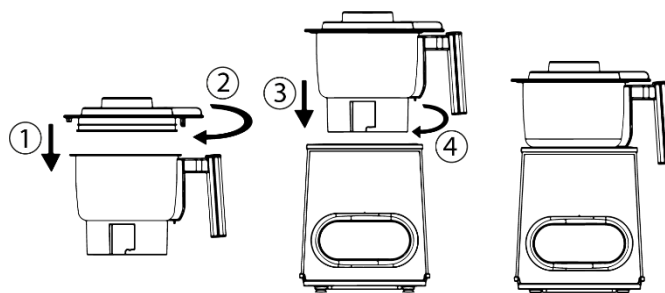
## СОКОВИЖИМ

**Примітка:** Фільтр для соку входить до комплекту блендера. Щоб використовувати його, помістіть фільтр у глечик так, щоб леза були всередині фільтра, а потім прикріпіть кришку. Помістіть вибрані вами фрукти через отвір у кришці, потім закрийте кришку та увімкніть функцію смузі.



## ВИКОРИСТАННЯ МАРШИНКИ

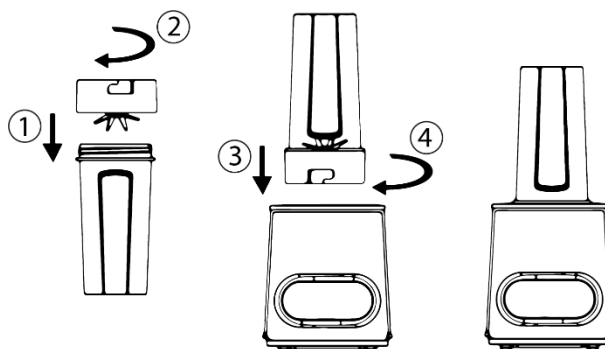
1. Покладіть у миску не більше 250 г сухих інгредієнтів, таких як кавові зерна, горіхи або трави.
2. Помістіть кришку на чашу таким чином, щоб кришка ручки була розташована праворуч від ручки, і натисніть на неї. Поверніть за годинниковою стрілкою, доки не відчуєте опір. Проте, що кришка встановлена правильно, повідомляє характерне «клацання». Переконайтеся, що носик миски правильно вставлено в кришку на кришці.
3. Встановіть м'ясорубку в кріплення на корпус пристрою так, щоб рукоятка була розташована праворуч.
4. Повертайте шліфувальну машину за годинниковою стрілкою, доки не почуєте клацання.



5. Підключіть пристрій до розетки. Індикатори функцій засвітяться. На дисплеї блимає індикатор ►||.
6. Виберіть одну з функцій, описаних у розділі ВИКОРИСТАННЯ ГЛЕЧИКА.
7. Після закінчення роботи відключіть блендер від мережі.

#### ВИКОРИСТАННЯ ЧАШКИ

1. Наповніть чашку інгредієнтами.
2. Щільно прикрутіть модуль ріжучого леза.
3. Встановіть чашку в кріплення на корпусі пристрою та поверніть її за годинниковою стрілкою, доки не почуєте клацання.
4. Підключіть пристрій до розетки. Індикатори функцій засвітяться. На дисплеї блимає індикатор ►||.
5. Виберіть одну з функцій, описаних у розділі ВИКОРИСТАННЯ ГЛЕЧИКА.
6. Після закінчення роботи відключіть блендер від мережі.



## ЧИЩЕННЯ ТА ОБСЛУГОВУВАННЯ

- Ніколи не занурюйте корпус пристрою, шнур живлення або його вилок у воду чи інші рідини.
- Переконайтеся, що блендер вимкнено та від'єднано від розетки.
- Очистіть корпус пристрою м'якою вологою тканиною та трохи засобу для миття посуду. Ніколи не використовуйте абразивні засоби для чищення.
- Модуль ріжучого леза знімний. Відкрутіть пластикове кільце, що утримує леза, проти годинникової стрілки та зніміть ріжучі леза.
- Вимийте всі частини (крім основного корпусу) гарячою водою з милом.
- **УВАГА:** Леза дуже гострі. Будьте обережні під час чищення.
- Промийте глечик/чашку/подрібнювач.
- Ретельно висушіть всі елементи перед використанням.

**УВАГА:** Ніколи не мийте основу пристрою, чашу м'ясорубки та ріжучі леза в посудомийній машині. Інші елементи мийте в посудомийній машині при температурі нижче 60 °C.

## ТЕХНІЧНА СПЕЦИФІКАЦІЯ

Номинальна потужність	1200 Вт
Макс. потужність блокування	2200 Вт
Напруга / частота	220-240 В ~ 50-60 Гц

## НАВКОЛИШНЄ СЕРЕДОВИЩЕ



Цей продукт містить матеріали, які можна переробити. Не викидайте цей продукт як несортовані міські відходи. Щоб дізнатися про найближчий пункт прийому, зверніться до місцевого муніципалітету.

## ГАРАНТІЯ ТА РЕМОНТ

Гарантія на виріб поширюється на дефекти, спричинені дефектами матеріалу або виробництва. Ця гарантія дійсна лише в тому випадку, якщо прилад використовувався відповідно до інструкцій і за умови, що він не був модифікований, не ремонтуваний або не втручався в роботу будь-якою неавторизованою особою або був пошкоджений внаслідок неправильного використання або транспортування. Гарантія не поширюється на дефекти, що виникли внаслідок природного зносу компонентів, а також на предмети, що можуть битися, наприклад скляні та керамічні вироби.

Ця гарантія не обмежує основні або будь-які інші права клієнта, надані законодавством щодо придбання приладу.

У разі претензії по гарантії, будь ласка, зверніться до перевіреного постачальника або служби Yoer. Під час подання претензії додайте інформацію про характер несправності та документ, що підтверджує покупку.

# yoer

Beautiful and Intelligent Home Appliances

Yoer sp. z o.o.  
Bernardyńska 2  
64-000 Kościan  
Poland  
[www.yoer.pl](http://www.yoer.pl)

