

yoer
SMART HOME

Krzesło turystyczne
Tourist chair



TCC01B HAWAII

PL • EN

WARUNKI BEZPIECZEŃSTWA

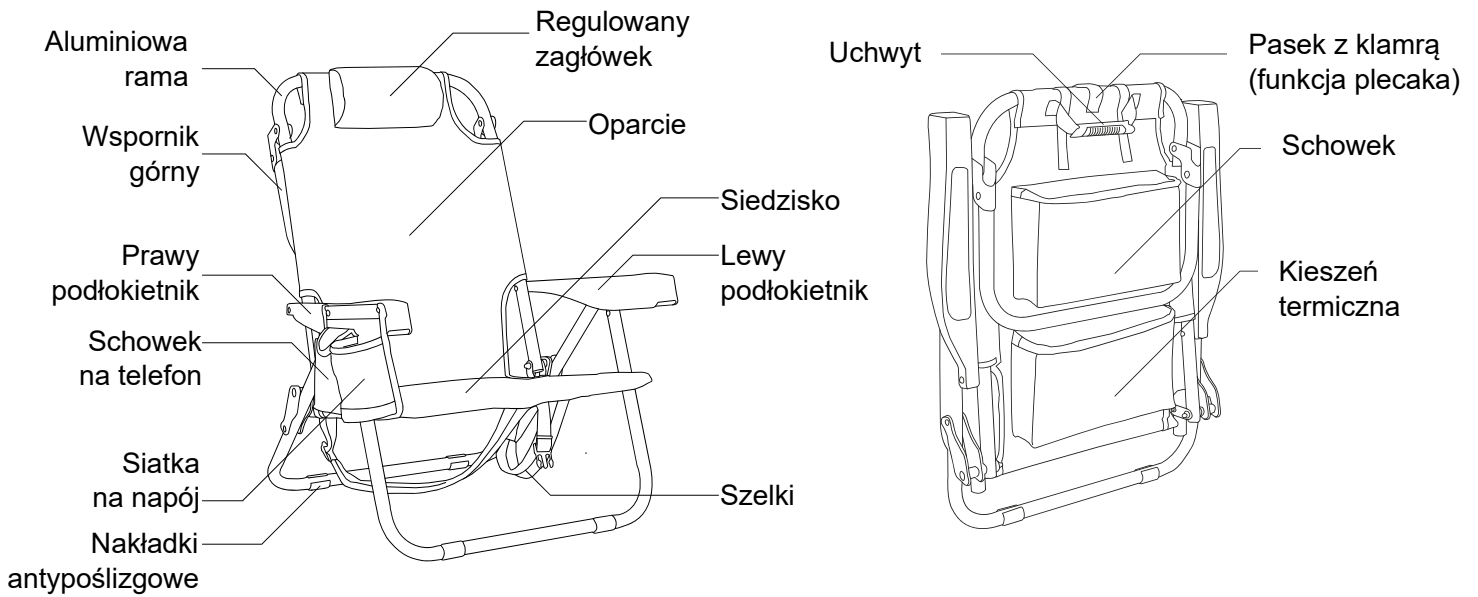
Podczas korzystania z foteli składanych należy przestrzegać podstawowych zasad bezpieczeństwa w tym następujących:

1. Przed przystąpieniem do użytkowania dokładnie zapoznaj się z niniejszą instrukcją i zachowaj ją na przyszłość.
2. Po rozpakowaniu, trzymaj opakowanie i folie ochronne z dala od dzieci.
3. Przed użyciem upewnij się, czy żaden element krzesła nie został uszkodzony podczas transportu. Jeżeli krzesło jest wadliwe, należy skontaktować się z serwisem producenta.
4. Zdejmij folie ochronne z metalowej ramy przed pierwszym użyciem.
5. Upewnij się że krzesło jest w pełni rozłożone zanim na nim usiądziesz.
6. Nie podejmuj prób naprawy, demontażu ani modyfikacji krzesła. Nie posiada ono części, które mogą zostać naprawione samodzielnie przez użytkownika.
7. Trzymaj krzesła z dala od ognia.
8. Ustaw urządzenie na płaskiej, stabilnej powierzchni. Korzystanie z urządzenia w innym miejscu może spowodować zagrożenie.
9. Nie przechowuj krzesła w miejscu, w którym byłoby narażone na działanie promieni słonecznych, gdyż długoterminowe ich oddziaływanie może doprowadzić do osłabienia materiału siedziska.
10. Przechowuj krzesło w suchym miejscu, gdyż długoterminowe narażenie na wilgoć może spowodować powstanie korozji na aluminiowej ramie krzesła i/lub odbarwienia, pleśń oraz inne uszkodzenia materiału siedziska.
11. Maksymalne obciążenie krzesła wynosi 150 kg. Przekroczenie tej wagi może spowodować uszkodzenie krzesła i/lub obrażenia cielesne.
12. To krzesło może być użytkowane przez dzieci w wieku od 3 lat oraz osoby o ograniczonych zdolnościach fizycznych, sensorycznych lub umysłowych bądź nieposiadające odpowiedniego doświadczenia i wiedzy, jeśli są nadzorowane lub zostały poinstruowane odnośnie obsługi urządzenia oraz rozumieją zagrożenia wynikające z jego użytkowania. Należy zwrócić szczególną uwagę, aby dzieci nie bawiły

się krzesłem.

13. Krzesło można prać ręcznie. Zabrania się: wybielania i chlorowania, czyszczenia chemicznego, suszenia w suszarce, prasowania.
14. Krzesło jest przeznaczone wyłącznie do siedzenia lub leżenia (w zależności od ustawienia kąta oparcia). Wszelkie inne użycie uważa się za niewłaściwe oraz niebezpieczne.
15. Producent nie ponosi odpowiedzialności za szkody wynikające z nieprzestrzegania niniejszej instrukcji obsługi.

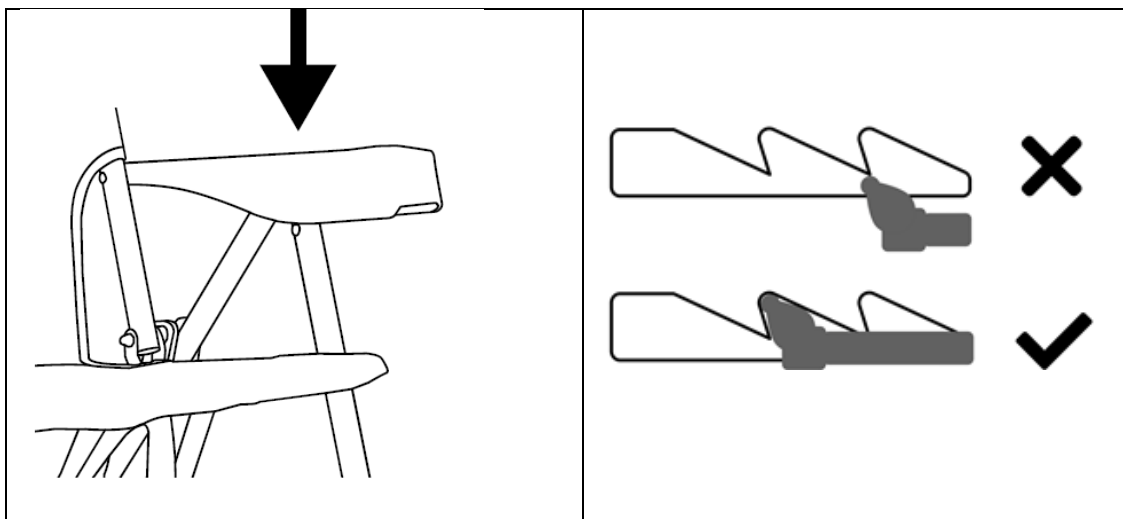
POZNAJ SWOJE KRZESŁO TURYSTYCZNE



UWAGA:

Krzesło **YOER Hawaii** swoją lekkość zawdzięcza aluminiowej ramie.

By jej nie uszkodzić, odpowiednio dociśnij oba podłokietniki w ich mocowaniach:

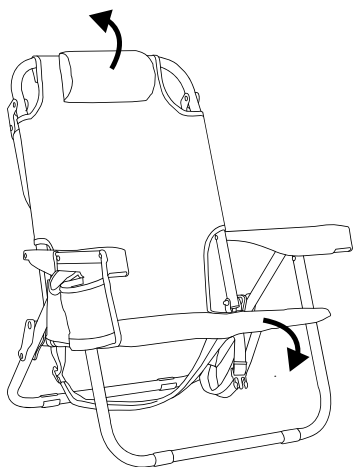


KORZYSTANIE Z KRZESŁA

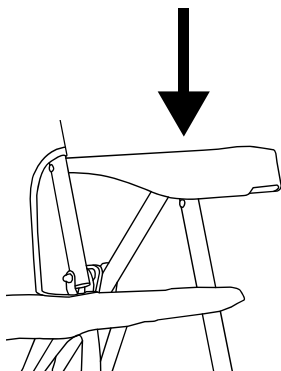
UWAGA: Zachowaj szczególną ostrożność podczas składania i rozkładania krzesła, a także w trakcie zmieniania pozycji. Nie wkładaj palców, ani innych części ciała w kąty metalowej ramy i mechanizmu składającego, gdyż może to doprowadzić do obrażeń cieleśnych.

Rozkładanie krzesła:

1. Rozłóż krzesło do pozycji siedzenia trzymając za krawędzie oparcia oraz siedziska i pociągając je w przeciwnych do siebie kierunkach. Upewnij się, że plastikowe zawiasy całkowicie przylegają do ramy.



2. Dociśnij oba podłokietniki w dół tak, by zaczepy osadziły się w swoich mocowaniach.



3. Pociągnij wspornik górny tak, by całkowicie go otworzyć. Gdy używasz krzesła w pozycji siedzącej, wspornik górny możesz użyć jako wieszak na ręcznik.

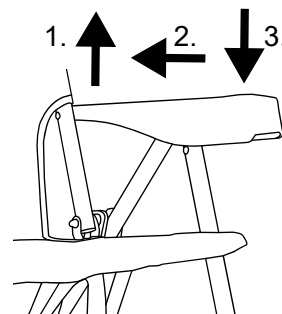
4. Opcjonalnie, dostosuj pozycję zagłówka poprzez odczepienie rzepa i przyłączenie w pożądanym miejscu.

5. Usiądź na krześle powolnym, ostrożnym ruchem na środku siedziska.

UWAGA: Upewnij się, że wspornik górny jest rozłożony zanim przystąpisz do zmiany pozycji na leżącą.

6. Opcjonalnie, unieś podłokietniki nieco ku górze i przytrzymując je w tej pozycji, przesun je by dostosować pozycję oparcia. Następnie, ponownie dociśnij oba podłokietniki w dół, by osadzić zaczepy w mocowaniach.

UWAGA: Przesuwaj podłokietniki rękoma. Nie dostosowuj pozycji oparcia poprzez odchylenie się do tyłu, gdyż może to spowodować uszkodzenie krzesła i/lub obrażenia ciała.

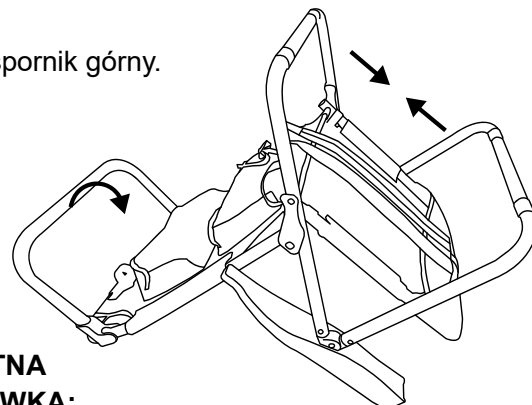


Składanie krzesła:

1. Obróć krzesło spodem ku górze.

2. Chwyć za oba dolne wsporniki ramy i złącz je razem.

3. Złóż wspornik górny.



PRZYDATNA WSKAZÓWKA:

Kieszeń termiczna jeszcze lepiej spełni swoją funkcję, jeśli włożysz do niej wkład chłodzący,

uprzednio umieszczony w zamrażarce na około 8 godzin.

ŚRODOWISKO



Zużyty produkt wyrzucić do odpowiedniego kosza na odpady, aby mógł zostać poddany odpowiednim procesom wynikającym z hierarchii postępowania z odpadami.

WARUNKI GWARANCJI I NAPRAWY

Gwarancja na produkt obejmuje usterki powstałe w wyniku błędów materiałowych lub produkcyjnych.

W ramach gwarancji producent zobowiązuje się do naprawy lub wymiany wszelkich wadliwych elementów, pod warunkiem, że urządzenie było używane zgodnie z instrukcją i nie było modyfikowane, naprawiane lub w jakikolwiek sposób naruszane przez nieupoważnioną do tego osobę, ani też uszkodzone w wyniku nieprawidłowego użycia lub transportu. Gwarancja nie obejmuje naturalnego zużycia się elementów, ani elementów łatwo tłukących się, jak szkło, czy ceramika.

Niniejsza gwarancja nie ogranicza ustawowych praw konsumenta ani innych praw, jakie konsument posiada zgodnie z obowiązującymi przepisami, które dotyczą zakupu przedmiotów użytkowych.

W przypadku roszczenia gwarancyjnego należy zwrócić się do specjalistycznego punktu sprzedaży lub bezpośrednio do autoryzowanego serwisu YOER. W momencie składania reklamacji należy podać rodzaj usterki oraz dołączyć kopię dowodu zakupu.

IMPORTANT SAFEGUARDS

When using electrical appliances, basic safety precautions should always be followed, including the following:

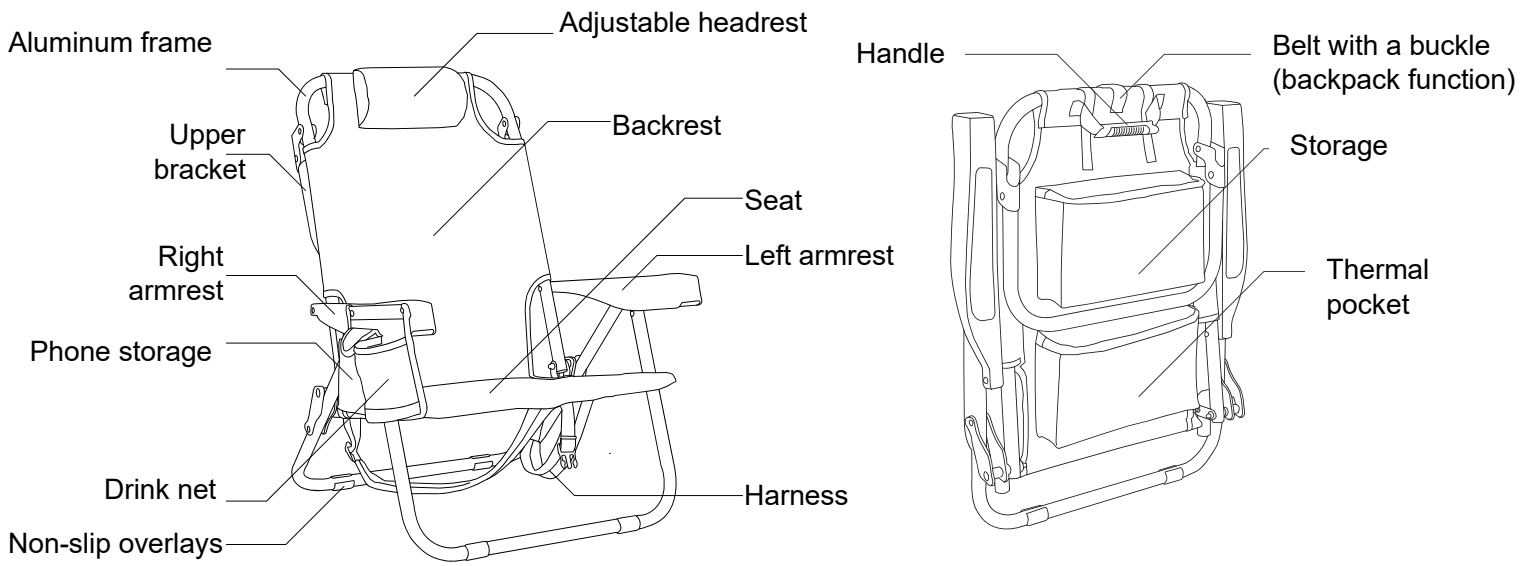
1. Read all instructions before using and keep for future reference.
2. After unpacking, keep the packaging and foils away from children.
3. Before use, make sure the chair and its accessories are complete and undamaged. If the chair is faulty, contact the manufacturer's service department.
4. Remove the protective foils from the metal frame before first use.
5. Make sure the chair is fully extended before sitting down.
6. Do not attempt to repair, disassemble or modify the appliance. There are no user-serviceable parts inside.
7. Keep the chair away from fire.
8. Place the appliance on a flat, stable surface. Operating the product in any other position could cause a hazard.
9. Avoid storage in direct sunlight because their impact can lead to the weakening of the seat material.
10. Keep the chair in dry place as long-term exposure to moisture can cause corrosion on the chair's aluminum frame and/or discoloration, mildew and other damage to the seat material.
11. The maximum load of the chair is 150 kg. Exceeding this weight may cause damage to the chair and/or personal injury.
12. This appliance can be used by children aged from 3 years and above and persons with reduced physical, sensory or mental capabilities or lack of experience and knowledge if they have been given supervision or instruction concerning use of the appliance in a safe way and understand the hazards involved. Children shall not play with the appliance.

13. The chair is hand washable. It is forbidden to: bleach and chlorinate, dry clean, tumble dry, iron it.

14. The chair is intended only for sitting or lying down (depending on the angle of the backrest). Any other use is considered improper and dangerous.

15. The manufacturer does not accept liability for damage resulting from failure to follow the instruction sheet.

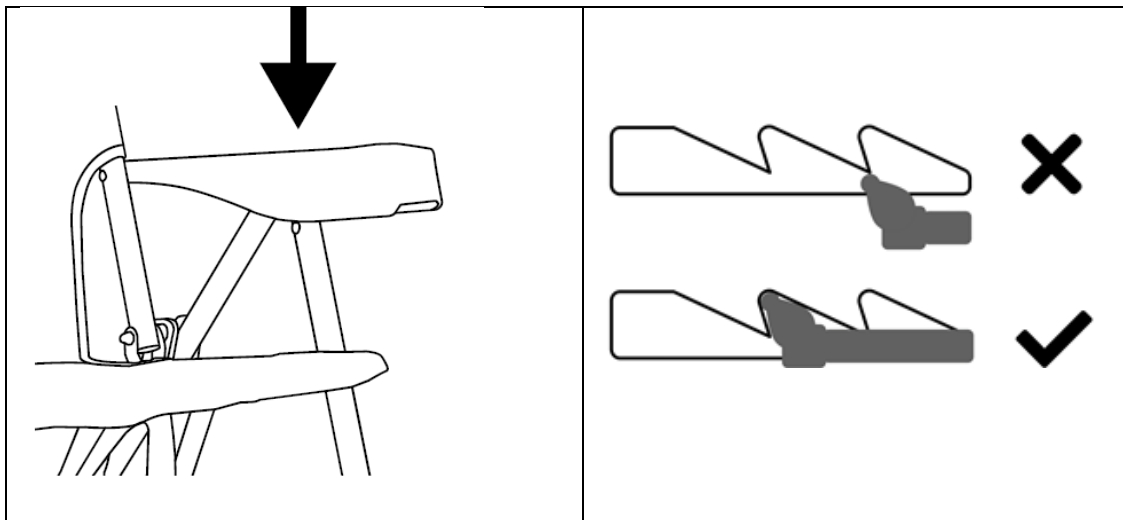
KNOW YOUR TOURIST CHAIR



CAUTION:

Thanks to the aluminum frame **the YOER Hawaii** chair is lightweight.

In order not to damage it, press both armrests properly in their fasteners.

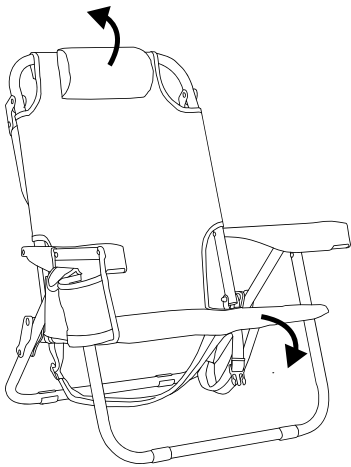


USING THE CHAIR

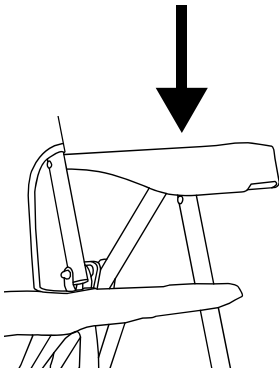
NOTE: Be especially careful when folding and unfolding the chair, as well as when changing positions. Do not put your fingers or other body parts into the corners of the metal frame and folding mechanism, as this may lead to personal injury.

Unfolding the chair:

1. Extend the chair to the sitting position by holding the edges of the backrest and seat and pulling them in opposite directions. Make sure the plastic hinges are fully in contact with the frame.



2. Push both armrests down so that the catches engage in their mountings.



3. Pull the upper bracket to fully open it. When using the chair in a sitting position, you can use the upper bracket as a towel rack.

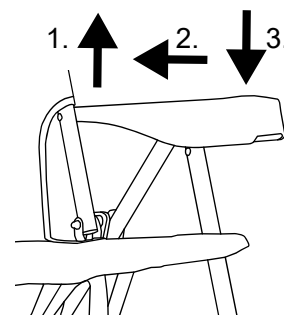
4. Optionally, adjust the position of the headrest by detaching the velcro and attaching it in the desired place.

5. Sit down on the chair with a slow, careful movement in the center of the seat.

NOTE: Make sure the upper bracket is folded out before you move to the lying position.

6. Optionally, raise the armrests slightly and, holding them in this position, slide them to adjust the position of the backrest. Then, push both armrests down again to engage the hooks in the mounts.

NOTE: Move the armrests with your hands. Do not adjust the backrest position by leaning back as this may cause damage to the chair and/or personal injury.

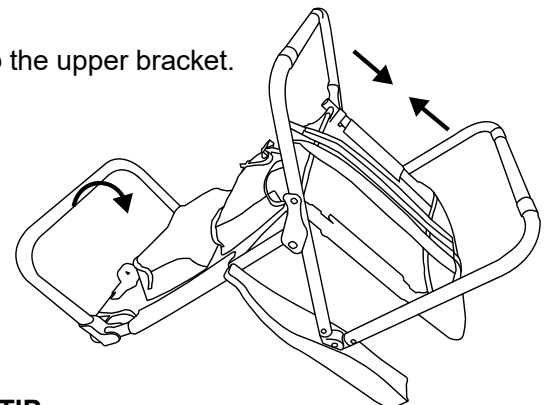


Folding the chair:

1. Turn the chair upside down.

2. Take both lower frame brackets and join them together.

3. Fold up the upper bracket.



USEFUL TIP:

The thermal pocket will fulfill its function even better if you insert a cooling pack into it, previously placed in the freezer for about 8 hours.

ENVIRONMENT



Throw the used product into the appropriate waste bin so that it can be subjected to appropriate processes resulting from the waste management hierarchy.

WARRANTY AND REPAIR

The product warranty includes defects resulting from material or manufacturing flaws. The manufacturer pledges to repair or replace all faulty parts under the condition that the appliance was used in accordance with the instruction sheet, and was not modified, repaired or interfered with by any unauthorized person, or damaged by misuse or transportation. The warranty does not apply to defects resulting from natural wear of components nor breakables such as glass and ceramic items.

This warranty does not limit the customer's basic or any other rights granted by laws regarding appliance purchase.

In the event of a warranty claim please contact the verified vendor or YOER service directly. While submitting the claim please attach information on the nature of the malfunction and a proof of purchase.



YOER sp. z o.o.
Bernardyńska 2
64-000 Kościan
Poland
www.yoer.pl