

yoer

Beautiful and Intelligent Home Appliances

TF03 SPIRO



CZ	•	INSTRUKCE K OBSLUZE	3
DE	•	INSTRUKTIONEN ZUR BEDIENUNG	14
EN	•	INSTRUCTION MANUAL	26
ES	•	INSTRUCCIONES DE USO	37
FR	•	INSTRUCTIONS D'UTILISATION	49
HRV	•	UPUTE ZA UPORABU	61
HU	•	HASZNÁLATI ÚTMUTATÓ	72
IT	•	ISTRUZIONI PER L'USO	84
PL	•	INSTRUKCJA OBSŁUGI	96
RO	•	INSTRUCȚIUNI DE UTILIZARE	108
SK	•	NÁVOD NA OBSLUHU	120
SL	•	NAVODILA ZA UPORABO	132
UA	•	ІНСТРУКЦІЯ З ЕКСПЛУАТАЦІЇ	143

DŮLEŽITÁ BEZPEČNOSTNÍ OPATŘENÍ

Při používání elektrických spotřebičů je třeba vždy dodržovat základní bezpečnostní opatření, včetně následujících:

1. Před použitím si přečtěte všechny pokyny a uschovejte je pro budoucí použití.
2. Ujistěte se, že napětí vaší zásuvky odpovídá napětí uvedenému na typovém štítku.
3. Pro ochranu před požárem, úrazem elektrickým proudem a zraněním osob neponořujte kabel, zástrčku nebo jednotku do vody nebo jiné kapaliny.
4. Tento spotřebič mohou používat děti ve věku 8 let a starší a osoby se sníženými fyzickými, smyslovými nebo duševními schopnostmi nebo nedostatkem zkušeností a znalostí, pokud byly pod dohledem nebo byly poučeny o používání spotřebiče bezpečným způsobem a rozumí nebezpečí. Děti by si se spotřebičem neměly hrát. Čištění a uživatelskou údržbu nesmějí provádět děti bez dozoru.
5. Děti mladší 3 let by měly být drženy mimo dosah, pokud nejsou pod neustálým dohledem. Děti starší 3 let a mladší 8 let by měly zapínat/vypínat spotřebič pouze za předpokladu, že byl umístěn nebo instalován v určené normální provozní

- poloze a byly pod dohledem nebo byly poučeny o používání spotřebiče bezpečným způsobem. a porozumět souvisejícím nebezpečím. Děti ve věku 3 až 8 let by neměly spotřebič zapojovat, regulovat a čistit ani provádět uživatelskou údržbu.
6. Kojenci, postižení a starší lidé by neměli být v přímém proudu vzduchu z ventilátoru po dlouhou dobu.
 7. Neprovozujte žádný spotřebič s poškozeným kabelem nebo zástrčkou nebo poté, co spotřebič nefunguje správně nebo byl jakýmkoli způsobem poškozen.
 8. Pokud je napájecí kabel poškozen, musí jej vyměnit výrobce, jeho servisní zástupce nebo podobně kvalifikovaná osoba, aby se předešlo nebezpečí.
 9. Nepokoušejte se spotřebič opravovat, rozebírat nebo upravovat. Uvnitř nejsou žádné uživatelsky opravitelné díly.
 10. POZOR: Pokud používáte prodlužovací kabel, ujistěte se, že nepřekračujete maximální jmenovitý provozní výkon/zatížení prodlužovacího kabelu.
 11. Nevkládejte do ventilátoru žádné předměty, mohlo by dojít k úrazu elektrickým proudem nebo zranění či poškození ventilátoru. Během provozu ventilátoru žádným způsobem neblokujte ani s ním nemanipulujte.

12. Tento ventilátor není určen pro použití ve vlhkých nebo mokrých prostorech.
13. Nepoužívejte zařízení s mokřima rukama nebo bosí.
14. Neumisťujte ventilátor na místo, kde by mohl spadnout do vany nebo jiných vodních nádrží.
15. Když ventilátor nepoužíváte a před čištěním, odpojte jej od elektrické sítě. Pokud jej nepoužíváte, uložte jej na bezpečném a suchém místě.
16. Uchovávejte baterie mimo dosah dětí.
17. Nenabíjejte nedobíjecí baterie.
18. Baterie nerozebírejte, neotevírejte ani neničte.
19. Nezahřívejte baterie. Nevystavujte baterie teplu nebo ohni. Vyhněte se skladování na přímém slunci.
20. Nezkratujte baterie. Neskladujte baterie náhodně v krabici nebo zásuvce, kde by se mohly vzájemně zkratovat nebo být zkratovány jinými kovovými předměty.
21. Nevyjímejte baterii z původního obalu, dokud ji nepotřebujete použít.
22. Nevystavujte baterie mechanickým otřesům.
23. V případě vytečení baterie zabraňte kontaktu kapaliny s pokožkou nebo očima. Pokud došlo ke kontaktu, omyjte postižené místo velkým množstvím vody a vyhledejte lékařskou pomoc.

24. Ujistěte se, že jsou baterie vloženy správně s ohledem na polaritu (+ a –).
25. Používání baterií dětmi by mělo být pod dohledem. Nedovolte dětem vyměňovat baterie bez dozoru dospělé osoby.
26. V případě spolknutí baterie okamžitě vyhledejte lékařskou pomoc.
27. Udržujte baterie čisté a suché.
28. Před instalací baterie očistěte kontakty baterie a také kontakty dálkového ovladače.
29. Vždy vyberte správnou velikost a typ baterie, který je nejvhodnější pro zamýšlené použití. Informace poskytnuté se zařízením, které pomohou při správném výběru baterie, by měly být uchovány pro referenci.
30. Vyjměte baterie ze zařízení, pokud jej nebudete delší dobu používat, pokud to není pro nouzové účely.
31. Vybité baterie okamžitě vyjměte.
32. Nevhazujte baterie do ohně, s výjimkou podmínek schváleného a řízeného spalování.
33. Baterie by měly být likvidovány ve speciálně označených nádobách na určených sběrných místech.
34. Nepoužívejte spotřebič k jinému než určenému použití.

35. Nenechávejte spotřebič zapnutý bez dozoru.
36. Nepoužívejte venku.
37. Tento spotřebič je určen pouze k použití v domácnosti. Jakékoli jiné použití je považováno za nevhodné a nebezpečné.
38. Výrobce nepřebírá odpovědnost za škody způsobené nedodržením návodu k použití.

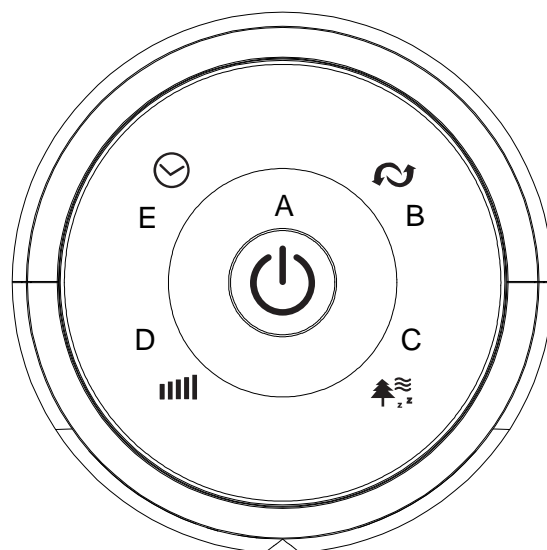
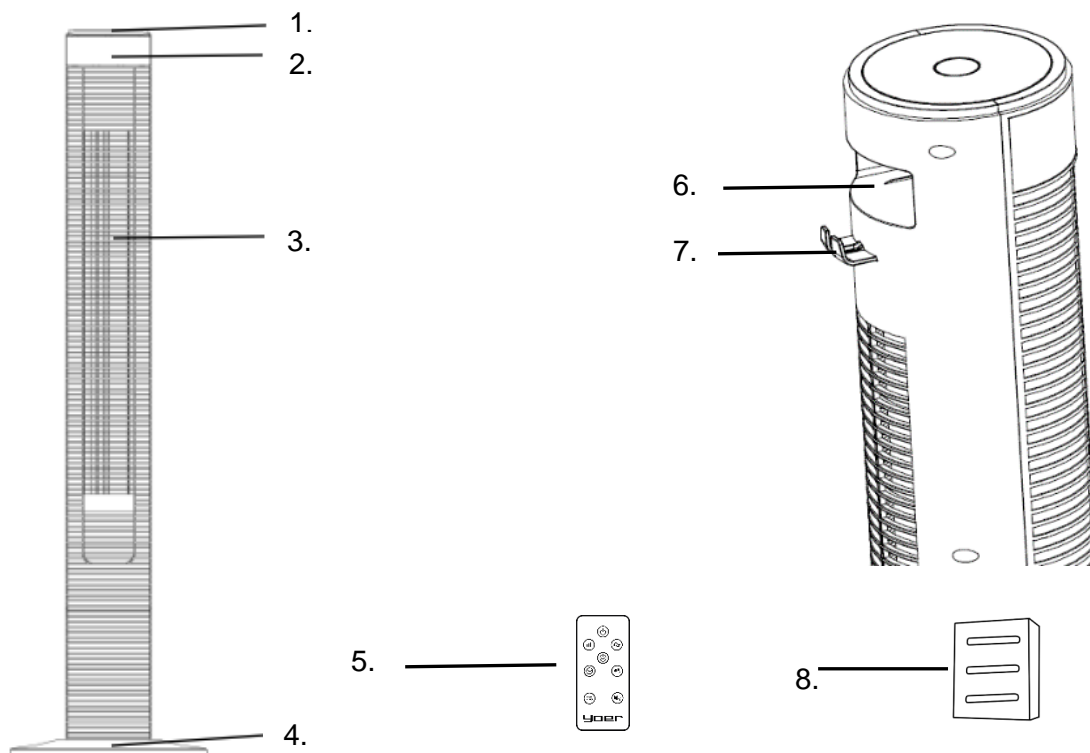


VAROVÁNÍ

UCHOVÁVEJTE BATERIE MIMO DOSAH DĚTÍ

Spolknutí baterie může vést k chemickým popáleninám, perforaci měkkých tkání a smrti. K těžkým popáleninám může dojít do 2 hodin po požití. Okamžitě vyhledejte lékařskou pomoc.

POZNEJ SVÉHO FANOUŠKA



1. Kontrolní panel

2. LED displej

3. Vývod vzduchu

4. Základna

5. Dálkové ovládání

6. Úložný prostor / rukojeť na dálkové ovládání

7. Háček na zástrčku

8. Nádobka na esenciální oleje

A. Tlačítko ON/OFF /
Tichý režim

B. Funkce oscilace

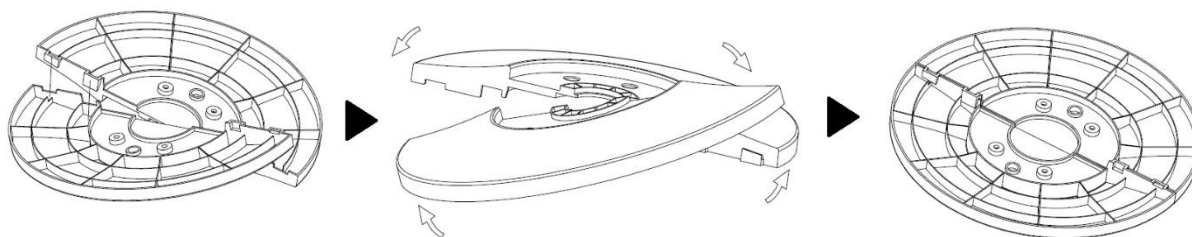
C. Výběr režimu

D. Nastavení rychlosti /
přepínač zobrazení

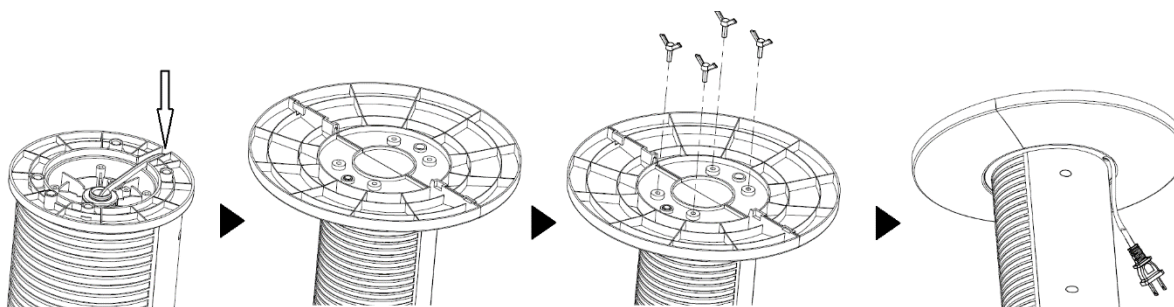
E. Časovač

MONTÁŽ ZAŘÍZENÍ

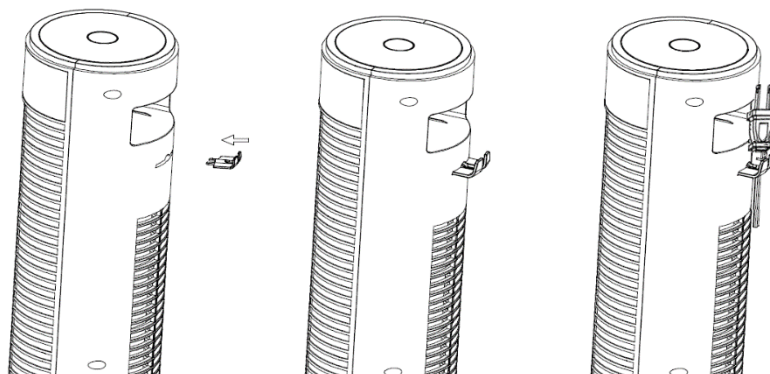
1. Vyměňte produkt z obalu a sejměte poly-bag.
2. Složte obě poloviny základny pod mírným úhlem tak, aby spojovací vložky zapadly do drážek.
3. Spojte oba díly tak, aby spojovací vložky byly zcela zasunuty do drážek. Zatlačte je dovnitř, dokud nebudou rovnoměrně spojeny.



4. Protáhněte napájecí kabel výřezem na těle ventilátoru a sestavenou základnu nasadte na zařízení. Napájecí kabel by měl být viditelný skrz otvor na základně. Ujistěte se, že prochází výřezem na základně.
5. Nainstalujte základnu pomocí čtyř křídlových matic.










6. Zasuňte háček napájecí zástrčky, přibalený k návodu k použití, do otvoru v zadní části těla ventilátoru, dokud neuslyšíte zacvaknutí.





7. Stroj postavte na rovný, stabilní povrch na suchém místě.
 8. Ventilátor lze ovládat ovládacím panelem nebo dálkovým ovladačem. Dálkové ovládání vyžaduje jednu baterii CR2025 - 3V (součást dodávky).


OPERATIVNÍ INSTRUKCE

1. Zasuňte zástrčku do elektrické zásuvky. Stiskněte  tlačítko pro zapnutí jednotky, na displeji se zobrazí stávající pokojová teplota.
2. Lis  tlačítko pro nastavení rychlosti ventilátoru na požadovanou úroveň: nízká, střední nebo vysoká.
3. Stisknutím  tlačítka vyberte provozní režim:
 - a) Normální mód  - ventilátor pracuje na zvolenou rychlost.
 - b) Režim NATURAL  - ventilátor i zmírňuje proudění přirozeného větru na základě zvolené rychlosti.
 - c) Režim SLEEP  - ventilátor začne pracovat na zvolenou rychlost a začne postupně snižovat pracovní rychlost na nejnižší úroveň. LED displej zhasne po 30 sekundách provozu.


d) Režim CHILD  - ventilátor automaticky nastaví časovač na 3 hodiny, spustí se funkce oscilace a ionizátoru. Zařízení začne pracovat na nejvyšší rychlost a začne postupně snižovat rychlost na nejnižší úroveň. LED displej zhasne po 30 sekundách provozu. Funkci oscilace můžete kdykoli vypnout.


4. Pomocí  tlačítka můžete nastavit dobu, po které má ventilátor přestat pracovat (od 1 hodiny do 12 hodin).

5. Chcete-li vypnout zvuk tlačítka, stiskněte a podržte  tlačítko po dobu asi 5 sekund. Chcete-li tichý režim ukončit, stiskněte a podržte tlačítko znovu asi 5 sekund.

Chcete-li zapnout tichý režim pomocí dálkového ovladače, stiskněte  tlačítko. Pro ukončení režimu stiskněte tlačítko znovu.


6. Lis  tlačítko pro spuštění nebo zastavení funkce oscilace.

7. Lis  tlačítko pro spuštění nebo zastavení funkce ionizátoru.

8. Stisknutím a podržením  po dobu asi 3 sekund vypnete nebo zapnete displej.

Chcete-li vypnout nebo zapnout displej pomocí dálkového ovladače, stiskněte .

9. Po dokončení vypněte ventilátor stisknutím  tlačítka a odpojte jednotku ze zásuvky.

TIP: Zařízení můžete ovládat pomocí mobilní aplikace Yoer přes 2,4 GHz WI-FI připojení. Stiskněte a podržte  asi 3 sekundy pro připojení zařízení k Wi-Fi.

ČIŠTĚNÍ A ÚDRŽBA

1. Před čištěním spotřebič vždy odpojte ze zásuvky a udržujte jej mimo dosah jakékoli zásuvky.
2. K čištění vnějšího povrchu spotřebiče použijte lehce navlhčený hadřík. Poté jej před dalším použitím důkladně osušte měkkým suchým hadříkem.
3. Nepoužívejte žádné čisticí nebo chemické prostředky jakéhokoli druhu. Nedovolte, aby se do otvorů na ventilátoru dostala voda.
4. Pokud spotřebič delší dobu nepoužíváte, ujistěte se, že je zcela vytažen ze zásuvky a uložte jej do obalu pro snadné uskladnění a pozdější použití.

Požadavky na informace u komfortních ventilátorů.

Informace k určení modelu(ů), na které se informace vztahují:			
TF03			
Popis	Označení	Hodnota	Jednotka
Maximální průtok ventilátoru	F	35,73	m ³ /min
Příkon ventilátoru	P	35,1	W
Provozní hodnota	SV	1,02	(m ³ /min)/W
Spotřeba energie v pohotovostním režimu	P _{SB}	0,90	W
Hladina akustického výkonu ventilátoru	L _{WA}	53,8	dB (A)
Maximální rychlost proudění vzduchu	C	2,48	slečna
Norma pro měření provozní hodnoty	EN IEC 60879:2019		
Kontaktní osoby, které poskytnou další informace	Yoer sp. z o.o., ul. Bernardyńska 2, 64-000 Kościan, Polska		

ŽIVOTNÍ PROSTŘEDÍ



Tento výrobek obsahuje recyklovatelné materiály. Nelikvidujte tento výrobek jako netříděný komunální odpad. Nejbližší sběrné místo vám sdělí místní obec.

ZÁRUKA A OPRAVA

Záruka na produkt zahrnuje vady způsobené materiálovými nebo výrobními vadami. Tato záruka je platná pouze v případě, že byl spotřebič používán v souladu s pokyny a za předpokladu, že nebyl upravován, opravován nebo do něj zasahováno neoprávněnou osobou nebo poškozen nesprávným používáním nebo přepravou.

Záruka se nevztahuje na vady vzniklé přirozeným opotřebením součástí ani poškozením rozbitných předmětů jako jsou skleněné a keramické předměty.

Tato záruka neomezuje základní ani žádná jiná práva zákazníka týkající se nákupu spotřebiče udělená zákony.

V případě reklamace se prosím obraťte na ověřeného prodejce nebo zákaznický servis Yoer. K reklamaci přiložte informace o povaze závady a doklad o koupi.

WICHTIGE SICHERHEITSMASSNAHMEN

Bei der Verwendung von Elektrogeräten sollten stets grundlegende Sicherheitsvorkehrungen befolgt werden, darunter die folgenden:

1. Lesen Sie alle Anweisungen vor der Verwendung und bewahren Sie sie zum späteren Nachschlagen auf.
2. Stellen Sie sicher, dass die Spannung Ihrer Steckdose mit der auf dem Typenschild angegebenen Spannung übereinstimmt.
3. Zum Schutz vor Bränden, Stromschlägen und Personenschäden tauchen Sie das Kabel, den Stecker oder das Gerät nicht in Wasser oder andere Flüssigkeiten.
4. Dieses Gerät kann von Kindern ab 8 Jahren und darüber sowie von Personen mit eingeschränkten körperlichen, sensorischen oder geistigen Fähigkeiten oder mangelnder Erfahrung und Wissen verwendet werden, sofern sie beaufsichtigt oder in die sichere Verwendung des Geräts eingewiesen wurden und die Gefahren verstehen beteiligt. Kinder sollten nicht mit dem Gerät spielen. Reinigung und Benutzerwartung dürfen nicht von Kindern ohne Aufsicht durchgeführt werden.

5. Kinder unter 3 Jahren sollten ferngehalten werden, es sei denn, sie werden ständig beaufsichtigt. Kinder im Alter von über 3 Jahren und unter 8 Jahren sollten das Gerät nur dann ein- und ausschalten, wenn es in der vorgesehenen normalen Betriebsposition aufgestellt oder installiert wurde und sie beaufsichtigt oder in die sichere Verwendung des Geräts eingewiesen wurden und die damit verbundenen Gefahren verstehen. Kinder im Alter von 3 bis 8 Jahren sollten das Gerät nicht anschließen, regulieren und reinigen oder Benutzerwartungen durchführen.
6. Kleinkinder, Behinderte und ältere Menschen sollten sich nicht über längere Zeiträume im direkten Luftstrom des Ventilators aufhalten.
7. Betreiben Sie kein Gerät mit einem beschädigten Kabel oder Stecker, nachdem das Gerät eine Fehlfunktion aufweist oder in irgendeiner Weise beschädigt wurde.
8. Wenn das Netzkabel beschädigt ist, muss es vom Hersteller, seinem Servicevertreter oder ähnlich qualifizierten Personen ersetzt werden, um Gefahren zu vermeiden.
9. Versuchen Sie nicht, das Gerät zu reparieren, zu zerlegen oder zu modifizieren. Im Inneren befinden sich keine vom Benutzer zu wartenden Teile.

10. ACHTUNG: Wenn Sie ein Verlängerungskabel verwenden, stellen Sie bitte sicher, dass Sie die maximale Nennbetriebsleistung/Last des Verlängerungskabels nicht überschreiten.
11. Führen Sie keine Gegenstände in den Ventilator ein, da dies zu einem Stromschlag oder zu Verletzungen oder Schäden am Ventilator führen kann. Blockieren oder manipulieren Sie den Ventilator in keiner Weise, während er in Betrieb ist.
12. Dieser Ventilator ist nicht für den Einsatz an nassen oder feuchten Orten bestimmt.
13. Benutzen Sie das Gerät nicht mit nassen Händen oder barfuß.
14. Stellen Sie den Ventilator nicht an einem Ort auf, an dem er in eine Badewanne oder andere Wasserreservoirs fallen könnte.
15. Trennen Sie den Ventilator vom Stromnetz, wenn Sie ihn nicht verwenden und bevor Sie ihn reinigen. Bewahren Sie es bei Nichtgebrauch an einem sicheren, trockenen Ort auf.
16. Bewahren Sie Batterien außerhalb der Reichweite von Kindern auf.
17. Laden Sie nicht wiederaufladbare Batterien nicht auf.
18. Zerlegen, öffnen oder zerstören Sie Batterien nicht.

19. Batterien nicht erhitzen. Setzen Sie Batterien weder Hitze noch Feuer aus. Vermeiden Sie die Lagerung in direktem Sonnenlicht.
20. Schließen Sie Batterien nicht kurz. Bewahren Sie Batterien nicht wahllos in einer Kiste oder Schublade auf, wo sie sich gegenseitig kurzschließen oder durch andere Metallgegenstände kurzgeschlossen werden könnten.
21. Nehmen Sie eine Batterie erst dann aus der Originalverpackung, wenn Sie sie verwenden möchten.
22. Setzen Sie Batterien keinen mechanischen Erschütterungen aus.
23. Sollte eine Batterie auslaufen, achten Sie darauf, dass die Flüssigkeit nicht mit der Haut oder den Augen in Berührung kommt. Bei Kontakt die betroffene Stelle mit reichlich Wasser abwaschen und ärztlichen Rat einholen.
24. Stellen Sie sicher, dass die Batterien hinsichtlich der Polarität (+ und –) richtig eingelegt sind.
25. Die Verwendung von Batterien durch Kinder sollte beaufsichtigt werden. Erlauben Sie Kindern nicht, die Batterien ohne Aufsicht eines Erwachsenen auszutauschen.
26. Suchen Sie sofort einen Arzt auf, wenn eine Batterie verschluckt wurde.

27. Halten Sie die Batterien sauber und trocken.
28. Reinigen Sie vor dem Einsetzen der Batterie die Batteriekontakte und auch die der Fernbedienung.
29. Wählen Sie immer die richtige Batteriegröße und den richtigen Batterietyp, der für den vorgesehenen Verwendungszweck am besten geeignet ist. Die mit dem Gerät bereitgestellten Informationen zur Unterstützung der richtigen Batterieauswahl sollten als Referenz aufbewahrt werden.
30. Entfernen Sie die Batterien aus dem Gerät, wenn es längere Zeit nicht verwendet wird, es sei denn, es handelt sich um einen Notfall.
31. Entfernen Sie leere Batterien umgehend.
32. Entsorgen Sie Batterien nicht im Feuer, außer unter den Bedingungen einer genehmigten und kontrollierten Verbrennung.
33. Batterien sollten in speziell gekennzeichneten Behältern an den dafür vorgesehenen Entsorgungsstellen entsorgt werden.
34. Benutzen Sie das Gerät nicht für andere als den vorgesehenen Zweck.
35. Lassen Sie das Gerät nicht unbeaufsichtigt eingeschaltet.
36. Nicht im Freien verwenden.

37. Dieses Gerät ist nur für den Hausgebrauch bestimmt. Jede andere Verwendung gilt als ungeeignet und gefährlich.

38. Der Hersteller übernimmt keine Haftung für Schäden, die durch Nichtbeachtung der Gebrauchsanweisung entstehen.

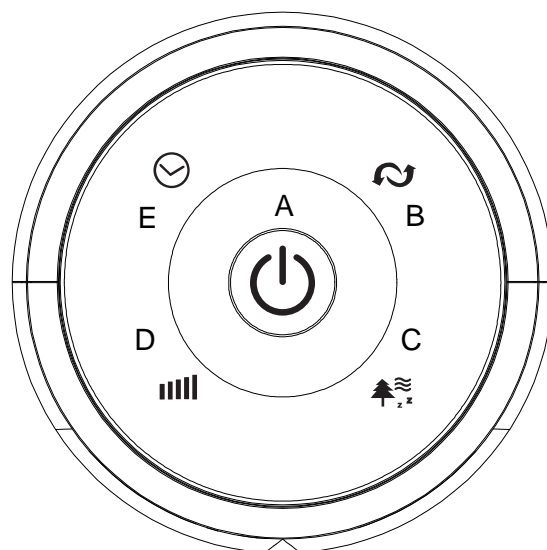
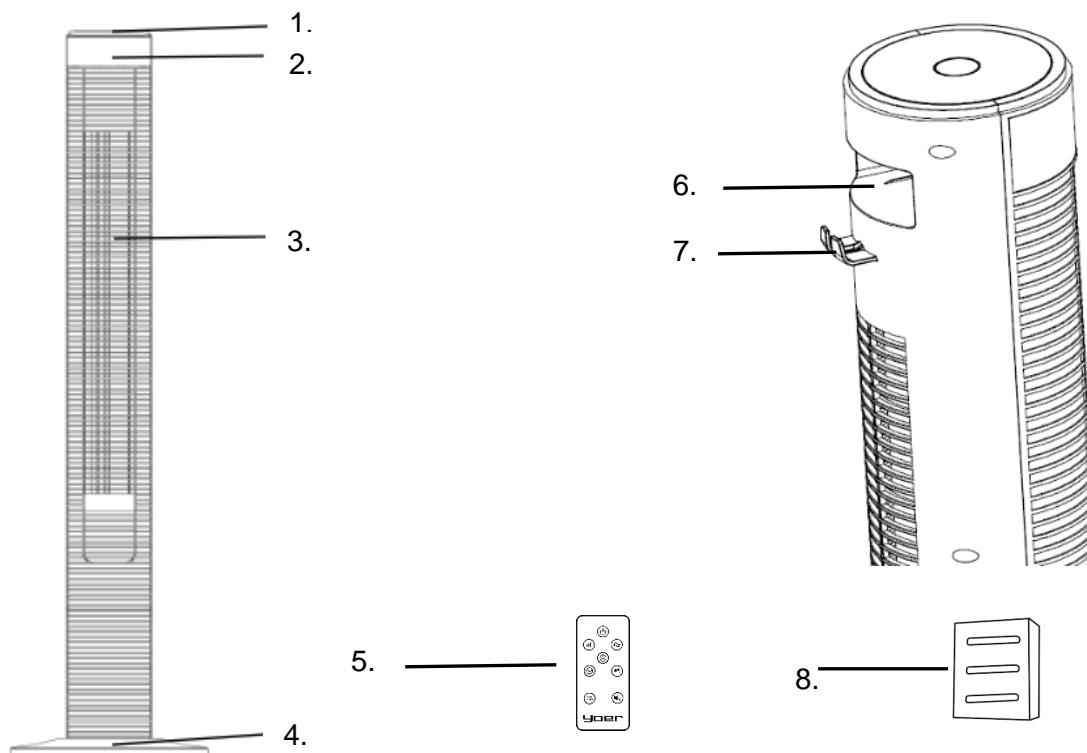


ACHTUNG

**BEWAREN SIE BATTERIEN
AUßERHALB DER REICHWEITE VON
KINDERN AUF**

Das Verschlucken einer Batterie kann zu Verätzungen, Perforationen von Weichgewebe und zum Tod führen. Innerhalb von 2 Stunden nach der Einnahme kann es zu schweren Verbrennungen kommen. Suchen Sie sofort einen Arzt auf.

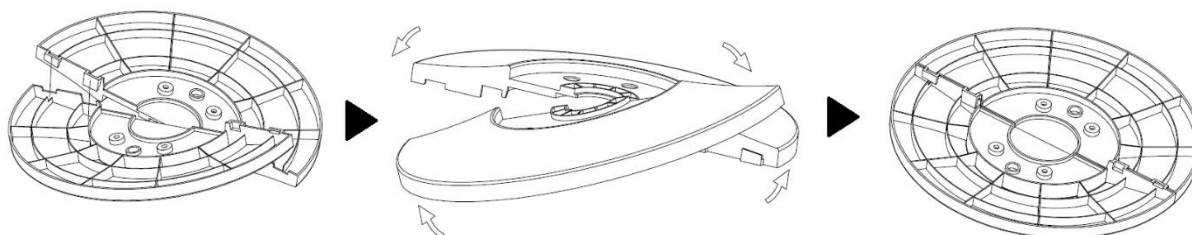
KENNEN SIE IHREN FAN



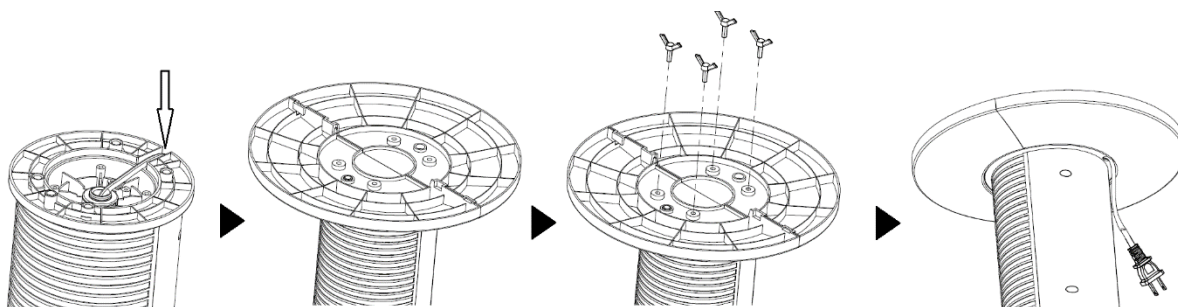
- | | |
|------------------------------------------------|--------------------------------------------------|
| 1. Bedienfeld | A. Ein-/Aus-Schalter
/ Stiller Modus |
| 2. LED-Anzeige | B. Schwingungsfunktion |
| 3. Luftauslass | C. Modusauswahl |
| 4. Basis | D. Geschwindigkeitsregelung
/ Anzeigeschalter |
| 5. Fernbedienung | E. Timer |
| 6. Aufbewahrung für Fernbedienung / Tragegriff | |
| 7. Netzsteckerhaken | |
| 8. Ölbehälter | |

GERÄTEMONTAGE

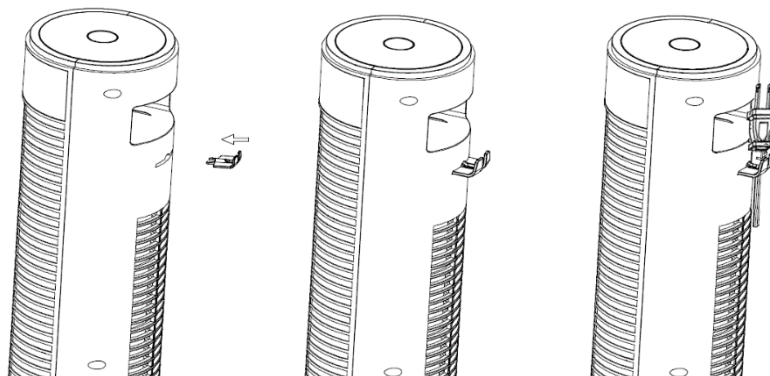
1. Nehmen Sie das Produkt aus der Verpackung und entfernen Sie den Polybeutel.
2. Setzen Sie die beiden Sockelhälften leicht schräg zusammen, damit die Verbindungseinsätze in die Nuten passen.
3. Verbinden Sie die beiden Teile so, dass die Verbindungseinsätze vollständig in die Nuten eingeführt werden. Drücken Sie sie hinein, bis sie gleichmäßig verbunden sind.



4. Führen Sie das Netzkabel durch die Aussparung am Lüftergehäuse und setzen Sie den zusammengebauten Sockel auf das Gerät. Das Netzkabel sollte durch die Öffnung an der Basis sichtbar sein. Stellen Sie sicher, dass es durch die Aussparung an der Basis geht.
5. Montieren Sie die Basis mit den vier Flügelmuttern.










6. Stecken Sie den mit der Bedienungsanleitung gelieferten Netzsteckerhaken in die Öffnung auf der Rückseite des Ventilatorgehäuses, bis er hörbar einrastet.





7. Stellen Sie die Maschine auf einer ebenen, stabilen Fläche auf Oberfläche an einem trockenen Ort aufbewahren.
8. Der Lüfter kann betrieben werden von das Bedienfeld bzw von die Fernbedienung. Die Fernbedienung erfordert eine CR2025-3V- Batterie (im Lieferumfang enthalten).


BEDIENUNGSANLEITUNG

1. Stecken Sie den Stecker in eine Steckdose. Drücken Sie die Taste , um das Gerät einzuschalten. Die aktuelle Raumtemperatur wird auf dem Display angezeigt.
2. Drücken Sie . Mit der Taste können Sie die Lüftergeschwindigkeit auf die gewünschte Stufe einstellen: niedrig, mittel oder hoch.
3. Drücken Sie die Taste , um den Betriebsmodus auszuwählen:
 - a) NORMAL- Modus  - Der Lüfter arbeitet mit der gewählten Geschwindigkeit.
 - b) NATURAL-Modus  – fan i dämpft die Strömung des natürlichen Windes basierend auf der gewählten Geschwindigkeit.
 - c) SLEEP-Modus  – der Ventilator beginnt mit der gewählten Geschwindigkeit zu arbeiten und beginnt dann, seine Arbeitsgeschwindigkeit schrittweise auf die niedrigste Stufe zu reduzieren. Die LED-Anzeige erlischt nach 30 Sekunden Betrieb.

d) KINDER-Modus  – der Ventilator stellt den Timer automatisch auf 3 Stunden ein, die Oszillations- und Ionisatorfunktion wird gestartet. Das Gerät beginnt mit der höchsten Geschwindigkeit zu arbeiten und beginnt dann, die Geschwindigkeit schrittweise auf die niedrigste Stufe zu reduzieren. Die LED-Anzeige erlischt nach 30 Sekunden Betrieb. Sie können die Oszillationsfunktion jederzeit ausschalten.


4. Mit der  Taste können Sie die Zeit einstellen, nach der der Ventilator aufhören soll zu arbeiten (von 1 Stunde bis 12 Stunden).


5. Um den Tastenton auszuschalten, halten Sie die Taste  etwa 5 Sekunden lang gedrückt. Um den Silent-Modus zu beenden, halten Sie die Taste erneut etwa 5 Sekunden lang gedrückt.


Um den Stummmodus mit der Fernbedienung einzuschalten, drücken Sie die Taste . Um den Modus zu verlassen, drücken Sie die Taste erneut.

6. Drücken Sie Taste  zum Starten oder Stoppen der Oszillationsfunktion.


7. Drücken Sie Taste  zum Starten oder Stoppen der Ionisatorfunktion.

8. Halten Sie die Taste  etwa 3 Sekunden lang gedrückt, um das Display ein- oder auszuschalten.

Um das Display mit der Fernbedienung ein- oder auszuschalten, drücken Sie .

9. Wenn Sie fertig sind, schalten Sie den Ventilator durch Drücken der Taste  aus und ziehen Sie den Netzstecker.

TIPP: Sie können das Gerät mit der mobilen Yoer-App über eine 2,4-GHz-WIFI-Verbindung steuern.

Halten Sie die Taste  etwa 3 Sekunden lang gedrückt, um das Gerät mit WLAN zu verbinden.

REINIGUNG UND INSTANDHALTUNG

1. Trennen Sie das Gerät immer vom Netz und halten Sie es von der Steckdose fern, bevor Sie es reinigen.
2. Um die Außenfläche des Geräts zu reinigen, verwenden Sie ein leicht feuchtes Tuch. Trocknen Sie es anschließend gründlich mit einem weichen, trockenen Tuch ab, bevor Sie es erneut verwenden.
3. Verwenden Sie keine Reinigungsmittel oder chemischen Produkte jeglicher Art. Lassen Sie kein Wasser in die Öffnungen des Ventilators eindringen.
4. Wenn das Gerät längere Zeit nicht verwendet wird, stellen Sie sicher, dass es vollständig aus der Steckdose gezogen ist, und bewahren Sie es in der Verpackung auf, um es einfach aufzubewahren und später zu verwenden.

Informationsanforderungen für Komfortventilatoren.

Informationen zu identifizieren Die Modell Zu welche Die Information bezieht sich an: TF03			
Bezeichnung	Symbol	Wert	Einheit
Maximaler Volumenstrom	F	35,73	m ³ /min
Ventilator-Leistungsaufnahme	P	35,1	W
Serviceverhältnis	SV	1,02	(m ³ /min)/W
Leistungsaufnahme im Bereitschaftszustand	P _{SB}	0,90	W
Ventilator-Schalleistungspegel	L _{WA}	53,8	dB(A)
Maximale Luftgeschwindigkeit	c	2,48	m/s
Messnorm für die Ermittlung des Serviceverhältnisses	EN IEC 60879:2019		
Kontaktadresse für weitere Informationen	Yoer sp. z o.o., ul. Bernardyńska 2, 64-000 Kościan, Polska		

UMFELD



Dieses Produkt enthält recycelbare Materialien. Entsorgen Sie dieses Produkt nicht als unsortierten Siedlungsabfall. Wenden Sie sich an Ihre örtliche Gemeinde, um die nächstgelegene Sammelstelle zu erfahren.

GARANTIE UND REPARATUR

Die Produktgarantie umfasst Mängel, die auf Material- oder Herstellungsfehler zurückzuführen sind. Diese Garantie gilt nur, wenn das Gerät gemäß den Anweisungen verwendet wurde und sofern es nicht von Unbefugten verändert, repariert oder manipuliert wurde oder durch unsachgemäßen Gebrauch oder Transport beschädigt wurde.

Die Garantie gilt nicht für Mängel, die auf natürlichen Verschleiß von Bauteilen oder Schäden an zerbrechlichen Gegenständen wie Glas und Keramik zurückzuführen sind.

Diese Garantie schränkt die grundlegenden oder sonstigen Rechte des Kunden beim Gerätekauf nicht ein.

Im Garantiefall wenden Sie sich bitte an den verifizierten Anbieter oder den Yoer-Kundendienst. Bitte fügen Sie Ihrer Reklamation Informationen zur Art der Störung und einen Kaufbeleg bei.

IMPORTANT SAFEGUARDS

When using electrical appliances, basic safety precautions should always be followed, including the following:

1. Read all instructions before using and keep for future reference.
2. Make sure that your outlet voltage corresponds to the voltage stated on the rating label.
3. To protect against fire, electric shock and injury to persons do not immerse cord, plug or unit in water or other liquid.
4. This appliance can be used by children aged 8 years old and above and persons with reduced physical, sensory or mental capabilities or lack of experience and knowledge if they have been given supervision or instruction concerning use of the appliance in a safe way and understand the hazards involved. Children should not play with the appliance. Cleaning and user maintenance must not be made by children without supervision.
5. Children less than 3 years old should be kept away unless continuously supervised. Children aged over 3 years old and under 8 years old should only switch on/off the appliance provided that it has been placed or installed in its intended normal operating position and they have been given

- supervision or instruction concerning use of the appliance in a safe way and understand the hazards involved. Children aged 3 to 8 years old should not plug in, regulate and clean the appliance or perform user maintenance.
6. Infants, the disabled and the elderly should not be in the direct airflow from the fan for long periods of time.
 7. Do not operate any appliance with a damaged cord or plug or after the appliance malfunctions, or has been damaged in any manner.
 8. If the supply cord is damaged, it must be replaced by the manufacturer, its service agent or similarly qualified persons in order to avoid a hazard.
 9. Do not attempt to repair, disassemble or modify the appliance. There are no user-serviceable parts inside.
 10. CAUTION: If using an extension lead please ensure you do not exceed the maximum rated operational wattage/load of the extension lead.
 11. Do not insert any objects into the fan as it may cause an electric shock or injure or damage to the fan. Do not block or tamper with the fan in any manner while it is in operation.
 12. This fan is not intended for use in wet or damp locations.
 13. Do not use the device with wet hands or barefoot.

14. Do not place the fan in a place where it could fall into a bathtub or other water reservoirs.
15. Disconnect the fan from the mains power when not in use and before cleaning. When not in use store it in a safe, dry location.
16. Keep batteries out of the reach of children.
17. Do not recharge non-rechargeable batteries.
18. Do not dismantle, open or destroy batteries.
19. Do not heat batteries. Do not expose batteries to heat or fire. Avoid storage in direct sunlight.
20. Do not short-circuit batteries. Do not store batteries haphazardly in a box or drawer where they may short-circuit each other or be short-circuited by other metal objects.
21. Do not remove a battery from its original packaging until required for use.
22. Do not subject batteries to mechanical shock.
23. In the event of a battery leaking, do not allow the liquid to come in contact with the skin or eyes. If contact has been made, wash the affected area with copious amounts of water and seek medical advice.
24. Ensure that batteries are installed correctly with regard to polarity (+ and –).

25. Batteries usage by children should be supervised. Do not allow children to replace batteries without adult supervision.
26. Seek medical advice immediately if a battery has been swallowed.
27. Keep batteries clean and dry.
28. Clean the battery contacts and also those of the remote prior to battery installation.
29. Always select the correct size and type of battery most suitable for the intended use. Information provided with the equipment to assist correct battery selection should be retained for reference.
30. Remove batteries from equipment if it is not to be used for an extended period of time unless it is for emergency purposes.
31. Remove exhausted batteries promptly.
32. Do not dispose of batteries in fire except under conditions of approved and controlled incineration.
33. Batteries should be disposed of in specially marked containers at designated disposal points.
34. Do not use appliance for other than intended use.
35. Do not leave the appliance on unattended.
36. Do not use outdoors.
37. This appliance is intended to be used for household use only.

Any other use is considered inappropriate and dangerous.

38. The manufacturer does not accept liability for damage resulting from failure to follow the instruction sheet.

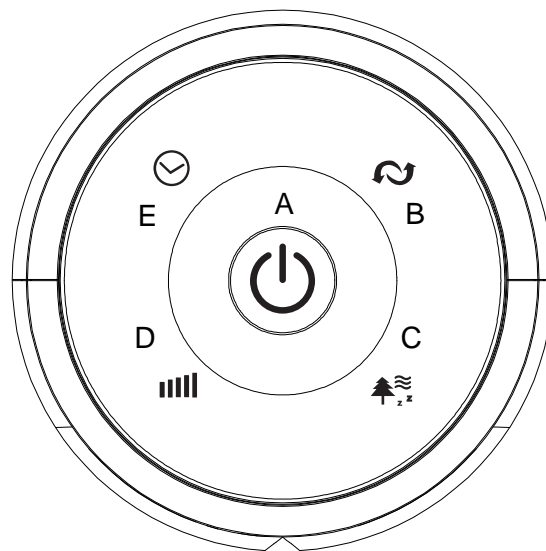
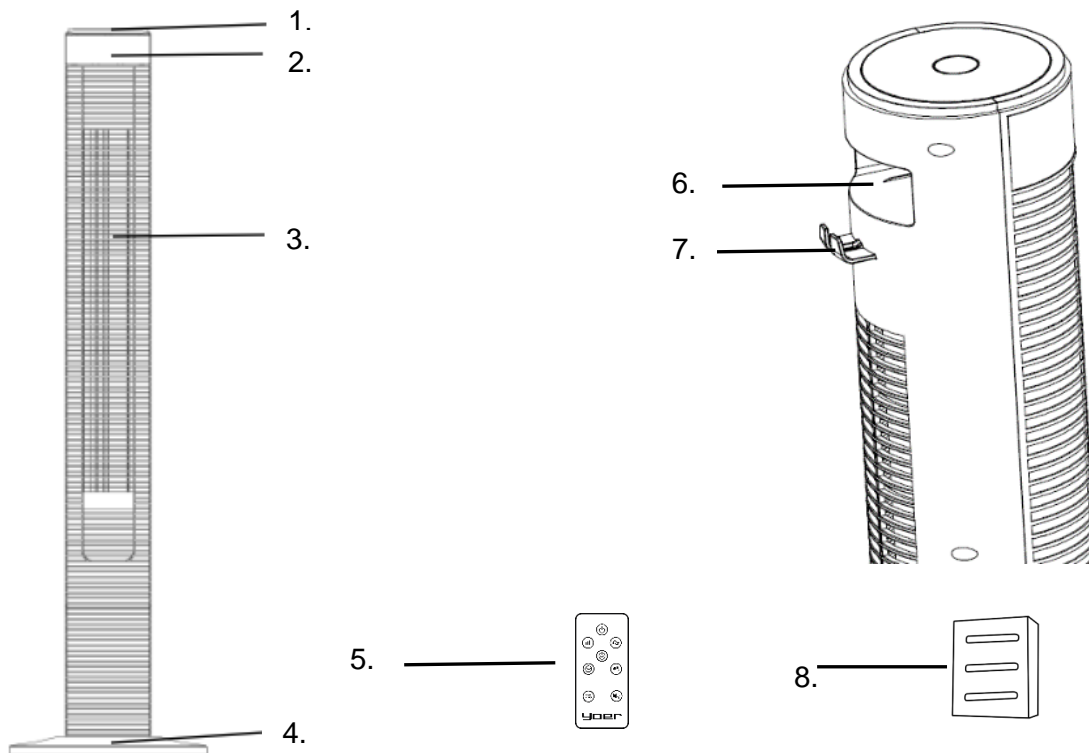


WARNING

KEEP BATTERIES OUT OF REACH OF CHILDREN

Swallowing a battery can lead to chemical burns, perforation of soft tissue, and death. Severe burns can occur within 2 hours of ingestion. Seek medical attention immediately.

KNOW YOUR FAN



1. Control panel

2. LED display

3. Air outlet

4. Base

5. Remote control

6. Remote control storage / carrying handle

7. Power plug hook

8. Essential oil container

A. ON/OFF button / Silent Mode

B. Oscillation functionality

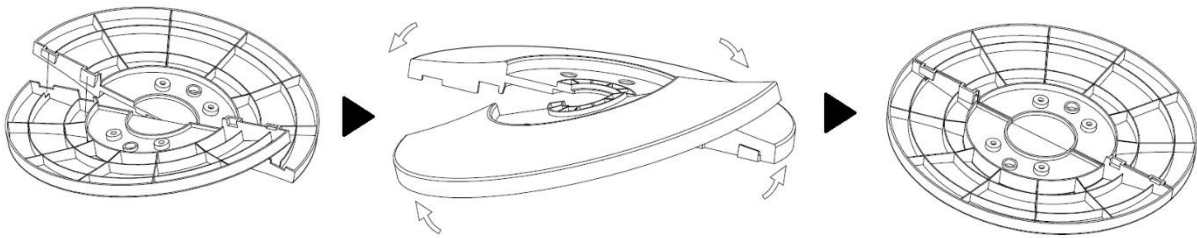
C. Mode selection

D. Speed adjustment / Display switch

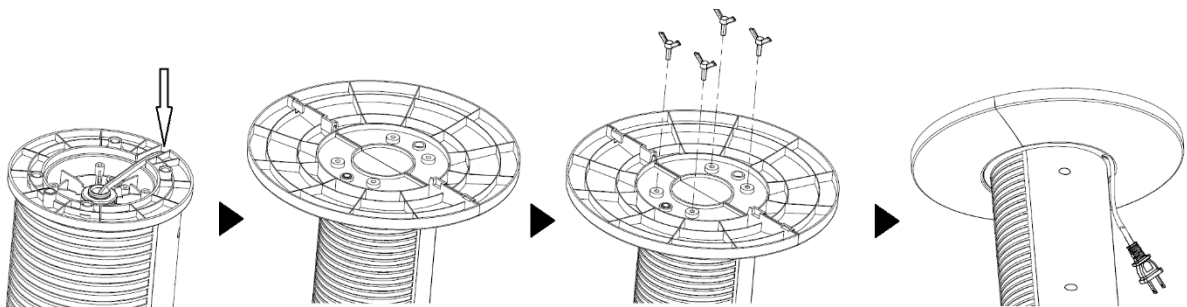
E. Timer

DEVICE ASSEMBLY

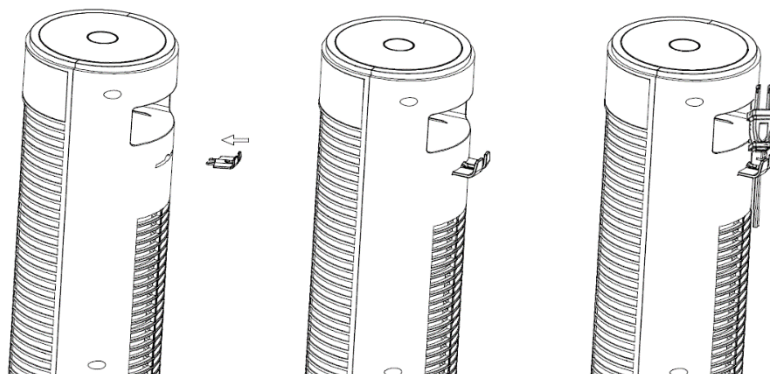
1. Take the product out of the packaging and take off the poly-bag.
2. Put together the two halves of the base at a slight angle so as to fit the connecting insets to the grooves.
3. Connect the two parts so that the connecting insets are fully inserted into the grooves. Push them in until they are evenly joined.



4. Thread the power cord through the cutout on the fan's body and put the assembled base onto the device. The power cord should be visible through the opening on the base. Make sure it goes through the cutout on the base.
5. Install the base using the four wing nuts.


















6. Insert the power plug hook, packed with the instruction manual, into the opening at the back of the fan's body, until you hear it click into place.




7. Set the machine up on a flat, stable surface in a dry place.
 8. The fan can be operated by the control panel or by the remote control. The remote control requires one CR2025 - 3V battery (supplied).

OPERATING INSTRUCTIONS

1. Insert the plug to an electrical outlet. Press  button to turn on the unit, existing room temperature will be displayed on the display.
2. Press  button to adjust the fan speed to the desired level: low, medium or high.
3. Press  button to select operation mode:
 - a) NORMAL mode  - fan works at the chosen speed.
 - b) NATURAL mode  - fan imitates the flow of natural wind based on chosen speed.
 - c) SLEEP mode  - fan will start working at chosen speed and it will begin gradually reducing its work speed to the lowest level. LED display will fade out after 30 seconds of operation.
 - d) CHILD mode  - fan will automatically set up timer to 3 hours, oscillation and ionizer function will start. The device will start working at the highest speed and will begin gradually reducing its speed to the lowest level. The LED display will turn off after 30 seconds of operation. You can turn oscillation function off at any time.

4. By using  button you can set the time after which the fan should stop working (from 1 hour to 12 hours).
5. To turn off the button sound, press and hold  button for about 5 seconds. To discharge the silent mode, press and hold the button again for about 5 seconds.
6. To turn on the silent mode by using the remote control, press  button. To discharge the mode press the button again.
7. Press  button to start or to stop oscillation function.
8. Press  button to start or to stop ionizer function.
9. Press and hold  for about 3 seconds to turn off or on the display.
To turn off or on the display by using the remote control, press .
10. After finishing, turn the fan off by pressing  button and unplug the unit.

TIP: You may control the device using the Yoer mobile app via a 2.4 GHz WI-FI connection.

Press and hold  for about 3 seconds to connect the device with Wi-Fi.

CLEANING AND MAINTENANCE

1. Always unplug the appliance and keep it away from any socket before cleaning.
2. To clean the outer surface of the appliance, use a lightly damp cloth. Then, dry it thoroughly with a soft, dry cloth before using again.
3. Do not use any cleaning or chemical products of any kind. Do not let water enter the openings on the fan.
4. When the appliance is not being used for prolonged periods, ensure that it is fully unplugged from the socket and store it in its packaging for simple storage and later use.

Information requirements for comfort fans.

Information to identify the model to which the information relates to:			
TF03			
Description	Symbol	Value	Unit
Maximum fan flow rate	F	35,73	m ³ /min
Fan power input	P	35,1	W
Service value	SV	1.02	(m ³ /min)/W
Standby power consumption	P _{SB}	0.90	W
Fan sound power level	L _{WA}	53.8	dB(A)
Maximum air velocity	c	2.48	m/s
Measurement standard for service value	EN IEC 60879:2019		
Contact details for obtaining more information	Yoer sp. z o.o., ul. Bernardyńska 2, 64-000 Kościan, Polska		

ENVIRONMENT



This product contains recyclable materials. Do not dispose this product as unsorted municipal waste. Contact your local municipality for the nearest collection point.

WARRANTY AND REPAIR

The product warranty includes defects resulting from material or manufacturing defects. This warranty is only valid if the appliance has been used in accordance with the instructions, and provided that it has not been modified, repaired or interfered with by any unauthorized person or damaged by misuse or transportation.

The warranty does not apply to defects resulting from natural wear of components nor damage of breakables such as glass and ceramic items.

This warranty does not limit the customer's basic or any other rights granted by laws regarding appliance purchase.

In the event of a warranty claim please contact the verified vendor or Yoer customer service. While submitting the claim please attach information on the nature of the malfunction and proof of purchase.

CONSIDERACIONES IMPORTANTES

Al utilizar aparatos eléctricos, siempre se deben seguir precauciones básicas de seguridad, incluidas las siguientes:

1. Lea todas las instrucciones antes de usar y consérvelas para consultarlas en el futuro.
2. Asegúrese de que el voltaje de su toma de corriente corresponda al voltaje indicado en la etiqueta de clasificación.
3. Para protegerse contra incendios, descargas eléctricas y lesiones a personas, no sumerja el cable, el enchufe o la unidad en agua u otro líquido.
4. Este aparato puede ser utilizado por niños a partir de 8 años y por personas con capacidades físicas, sensoriales o mentales reducidas o con falta de experiencia y conocimiento si han recibido supervisión o instrucciones sobre el uso del aparato de forma segura y comprenden los peligros involucrados. Los niños no deben jugar con el aparato. La limpieza y el mantenimiento del usuario no deben ser realizados por niños sin supervisión.

5. Los niños menores de 3 años deben mantenerse alejados a menos que estén bajo supervisión continua. Los niños mayores de 3 años y menores de 8 años solo deben encender/apagar el aparato siempre que haya sido colocado o instalado en su posición de funcionamiento normal prevista y hayan recibido supervisión o instrucciones sobre el uso del aparato de forma segura. y comprender los peligros involucrados. Los niños de 3 a 8 años no deben enchufar, regular y limpiar el aparato ni realizar mantenimiento de usuario.
6. Los bebés, los discapacitados y los ancianos no deben estar expuestos al flujo de aire directo del ventilador durante largos períodos de tiempo.
7. No opere ningún electrodoméstico con un cable o enchufe dañado o después de que el electrodoméstico funcione mal o haya sido dañado de alguna manera.
8. Si el cable de alimentación está dañado, debe ser reemplazado por el fabricante, su agente de servicio o personas igualmente calificadas para evitar riesgos.
9. No intente reparar, desmontar o modificar el aparato. No hay partes reparables por el usuario adentro.

10. **PRECAUCIÓN:** Si utiliza un cable de extensión, asegúrese de no exceder la potencia/carga operativa nominal máxima del cable de extensión.
11. No inserte ningún objeto en el ventilador, ya que puede provocar una descarga eléctrica o lesiones o daños al ventilador. No bloquee ni altere el ventilador de ninguna manera mientras esté en funcionamiento.
12. Este ventilador no está diseñado para usarse en lugares mojados o húmedos.
13. No utilice el dispositivo con las manos mojadas o descalzo.
14. No coloque el ventilador en un lugar donde pueda caer a una bañera u otros depósitos de agua.
15. Desconecte el ventilador de la red eléctrica cuando no esté en uso y antes de limpiarlo. Cuando no esté en uso, guárdelo en un lugar seguro y seco.
16. Mantenga las baterías fuera del alcance de los niños.
17. No recargue baterías no recargables.
18. No desmonte, abra ni destruya las baterías.
19. No caliente las baterías. No exponga las baterías al calor o al fuego. Evite el almacenamiento bajo la luz solar directa.

20. No provoque cortocircuitos en las baterías. No guarde las baterías al azar en una caja o cajón donde puedan provocar un cortocircuito entre sí o sufrir un cortocircuito con otros objetos metálicos.
21. No retire una batería de su embalaje original hasta que sea necesaria para su uso.
22. No exponga las baterías a golpes mecánicos.
23. En caso de que la batería tenga una fuga, no permita que el líquido entre en contacto con la piel o los ojos. Si se ha producido contacto, lave la zona afectada con abundante agua y busque atención médica.
24. Asegúrese de que las baterías estén instaladas correctamente con respecto a la polaridad (+ y –).
25. Se debe supervisar el uso de las baterías por parte de los niños. No permita que los niños reemplacen las baterías sin la supervisión de un adulto.
26. Busque atención médica inmediatamente si se ha tragado una batería.
27. Mantenga las baterías limpias y secas.
28. Limpie los contactos de la batería y también los del control remoto antes de instalar la batería.

29. Seleccione siempre el tamaño y tipo de batería correctos y más adecuados para el uso previsto. La información proporcionada con el equipo para ayudar en la selección correcta de la batería debe conservarse como referencia.
30. Retire las baterías del equipo si no lo va a utilizar durante un período prolongado, a menos que sea por motivos de emergencia.
31. Retire las baterías agotadas rápidamente.
32. No arroje las baterías al fuego excepto bajo condiciones de incineración aprobada y controlada.
33. Las baterías deben desecharse en contenedores especialmente marcados en los puntos de eliminación designados.
34. No utilice el aparato para otro uso que no sea el previsto.
35. No deje el aparato encendido sin vigilancia.
36. No utilizar al aire libre.
37. Este aparato está diseñado para ser utilizado únicamente para uso doméstico. Cualquier otro uso se considera inadecuado y peligroso.
38. El fabricante no se hace responsable de los daños resultantes del incumplimiento de la hoja de instrucciones.

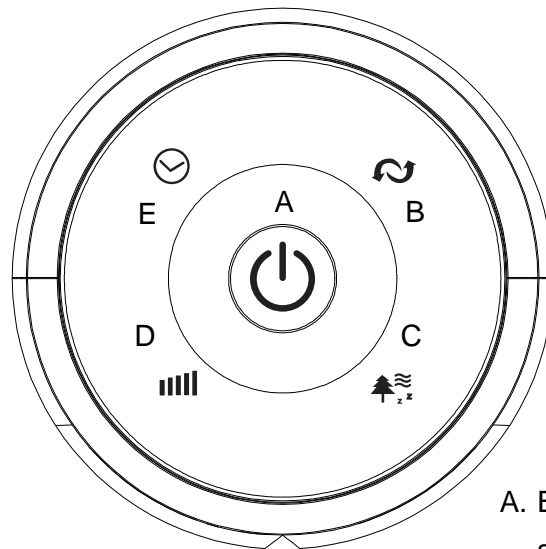
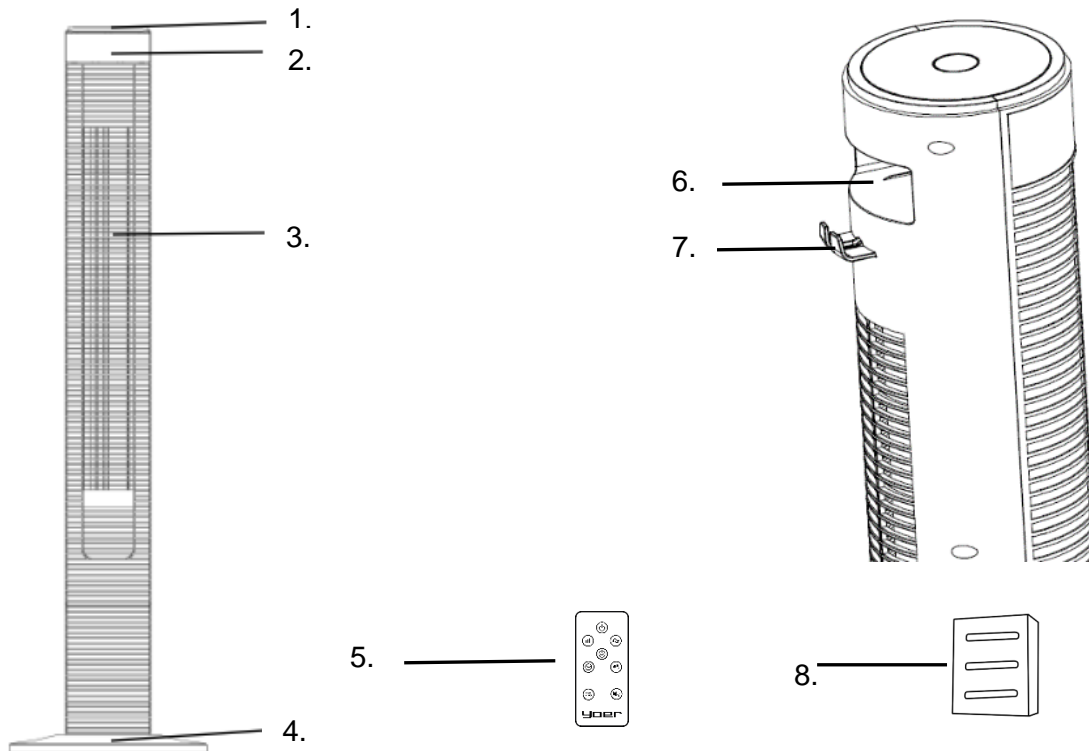


ADVERTENCIA

MANTENGA LAS BATERÍAS FUERA DEL ALCANCE DE LOS NIÑOS

Tragar una batería puede provocar quemaduras químicas, perforación de tejidos blandos y la muerte. Pueden ocurrir quemaduras graves dentro de las 2 horas posteriores a la ingestión. Busque atención médica de inmediato.

CONOCE A TU VENTILADOR



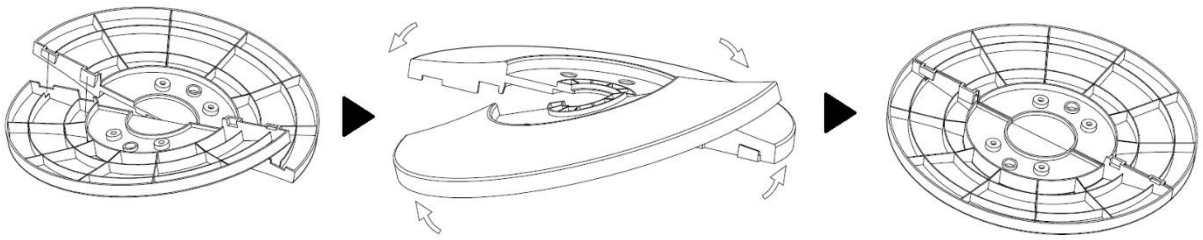
1. Panel de control
2. Pantalla LED
3. Salida de aire
4. Base
5. Control remoto

6. Asa de transporte/almacenamiento del mando a distancia
7. Gancho para enchufe
8. Contenedor de aceite esencial

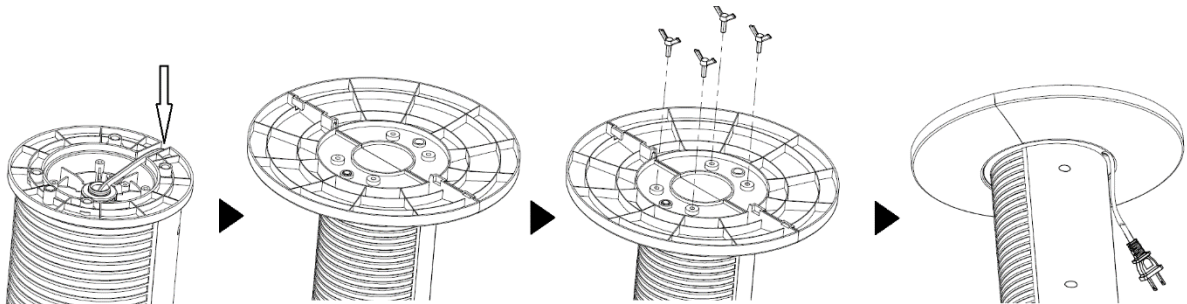
- A. Botón ON/OFF / Modo silencioso
- B. Funcionalidad de oscilación
- C. Selección de modo
- D. Ajuste de velocidad/interruptor de visualización
- E. Temporizador

MONTAJE DEL DISPOSITIVO

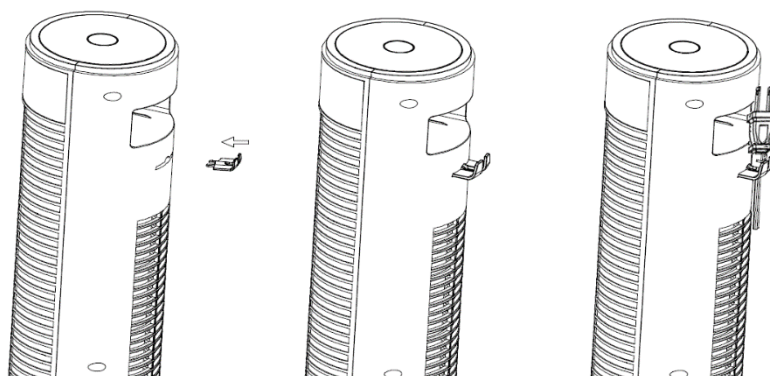
1. Saque el producto del embalaje y retire la bolsa de polietileno.
2. Junte las dos mitades de la base formando un ligero ángulo para que los insertos de conexión encajen en las ranuras.
3. Conecte las dos partes de modo que los insertos de conexión queden completamente insertados en las ranuras. Empújelos hasta que estén unidos uniformemente.



4. Pase el cable de alimentación a través del corte en el cuerpo del ventilador y coloque la base ensamblada en el dispositivo. El cable de alimentación debe ser visible a través de la abertura de la base. Asegúrate de que pase por el corte de la base.
5. Instale la base usando las cuatro tuercas de mariposa.










6. Inserte el gancho del enchufe, incluido con el manual de instrucciones, en la abertura en la parte posterior del cuerpo del ventilador, hasta que escuche un clic en su lugar.





7. Coloque la máquina sobre una superficie plana y estable en un lugar seco.
8. El ventilador puede funcionar mediante el panel de control o mediante el mando a distancia. El control remoto requiere una batería CR2025 - 3V (incluida).


INSTRUCCIONES DE OPERACIÓN


1. Inserte el enchufe a una toma de corriente. Presione  el botón para encender la unidad; la temperatura ambiente existente se mostrará en la pantalla.
2. Presione  para ajustar la velocidad del ventilador al nivel deseado: bajo, medio o alto.
3. Presione  el botón para seleccionar el modo de operación:
 - a) Modo  normal - El ventilador funciona a la velocidad elegida.
 - b) Modo NATURAL  - El ventilador imita el flujo del viento natural según la velocidad elegida.
 - c) Modo SLEEP  : el ventilador comenzará a funcionar a la velocidad elegida y comenzará a reducir gradualmente su velocidad de trabajo hasta el nivel más bajo. La pantalla LED se apagará después de 30 segundos de funcionamiento.


- d) Modo NIÑO  : el ventilador configurará automáticamente el temporizador en 3 horas, se iniciará la función de oscilación y ionizador. El dispositivo comenzará a funcionar a la velocidad más alta y comenzará a reducir gradualmente su velocidad hasta el nivel más bajo. La pantalla LED se apagará después de 30 segundos de funcionamiento. Puede desactivar la función de oscilación en cualquier momento.


4. Usando  el botón puede configurar el tiempo después del cual el ventilador debe dejar de funcionar (de 1 hora a 12 horas).

5. Para apagar el sonido del botón, mantenga presionado  el botón durante aproximadamente 5 segundos. Para salir del modo silencioso, mantenga presionado el botón nuevamente durante unos 5 segundos.


Para activar el modo silencioso usando el control remoto, presione  el botón. Para descargar el modo presione el botón nuevamente.


6. Prensa  Botón para iniciar o detener la función de oscilación.

7. Prensa  para iniciar o detener la función del ionizador.

8. Mantenga presionado  durante aproximadamente 3 segundos para apagar o encender la pantalla.

Para apagar o encender la pantalla usando el control remoto, presione .

9. Después de terminar, apague el ventilador presionando  el botón y desenchufe la unidad.

SUGERENCIA: Puede controlar el dispositivo mediante la aplicación móvil Yoer a través de una conexión WI-FI de 2,4 GHz. Mantenga presionado  durante unos 3 segundos para conectar el dispositivo con Wi-Fi.

LIMPIEZA Y MANTENIMIENTO

1. Desenchufe siempre el aparato y manténgalo alejado de cualquier toma de corriente antes de limpiarlo.
2. Para limpiar la superficie exterior del aparato, utilice un paño ligeramente húmedo. Luego, sécalo bien con un paño suave y seco antes de volver a usarlo.
3. No utilice ningún producto de limpieza o químico de ningún tipo. No permita que entre agua por las aberturas del ventilador.
4. Cuando el aparato no se utilice durante períodos prolongados, asegúrese de que esté completamente desenchufado de la toma de corriente y guárdelo en su embalaje para facilitar su almacenamiento y uso posterior.

Requisitos de información para los ventiladores.

Datos que permitan identificar el modelo o modelos a que se refiere la información:			
TF03			
Descripción	Símbolo	Valor	Unidad
Caudal máximo del ventilador	F	35,73	m ³ /min
Potencia utilizada por el ventilador	PAG	35,1	W.
Valor de servicio	SV	1,02	(m ³ /min)/W
Consumo de energía en modo de espera	P _{SB}	0,90	W.
Nivel de potencia acústica del ventilador	L _{WA}	53,8	dB (A)
Velocidad máxima del aire	C	2,48	EM
Norma de medición del valor de servicio	ENIEC 60879:2019		
Datos de las personas de contacto para obtener más información	Yoer sp. z o.o., ul. Bernardyńska 2, 64-000 Kościan, Polska		

AMBIENTE



Este producto contiene materiales reciclables. No deseche este producto como residuo municipal no clasificado. Póngase en contacto con su municipio local para conocer el punto de recogida más cercano.

GARANTÍA Y REPARACIÓN

La garantía del producto incluye defectos resultantes de defectos de material o de fabricación. Esta garantía sólo es válida si el aparato se ha utilizado de acuerdo con las instrucciones y siempre que no haya sido modificado, reparado o interferido por ninguna persona no autorizada ni dañado por mal uso o transporte.

La garantía no se aplica a defectos resultantes del desgaste natural de los componentes ni a daños de objetos frágiles como vidrio y cerámica.

Esta garantía no limita los derechos básicos del cliente ni ningún otro derecho otorgado por las leyes con respecto a la compra de electrodomésticos.

En caso de un reclamo de garantía, comuníquese con el proveedor verificado o con el servicio de atención al cliente de Yoer. Al enviar el reclamo, adjunte información sobre la naturaleza del mal funcionamiento y el comprobante de compra.

GARANTIES IMPORTANTES

Lors de l'utilisation d'appareils électriques, des précautions de sécurité de base doivent toujours être suivies, notamment les suivantes:

1. Lisez toutes les instructions avant utilisation et conservez-les pour référence future.
2. Assurez-vous que la tension de votre prise correspond à la tension indiquée sur l'étiquette signalétique.
3. Pour vous protéger contre les incendies, les chocs électriques et les blessures corporelles, ne plongez pas le cordon, la fiche ou l'appareil dans l'eau ou tout autre liquide.
4. Cet appareil peut être utilisé par des enfants âgés de 8 ans et plus et des personnes ayant des capacités physiques, sensorielles ou mentales réduites ou un manque d'expérience et de connaissances s'ils ont reçu une surveillance ou des instructions concernant l'utilisation de l'appareil en toute sécurité et comprennent les dangers. impliqué. Les enfants ne doivent pas jouer avec l'appareil. Le nettoyage et l'entretien par l'utilisateur ne doivent pas être effectués par des enfants sans surveillance.

5. Les enfants de moins de 3 ans doivent être tenus à l'écart à moins d'être surveillés en permanence. Les enfants âgés de plus de 3 ans et de moins de 8 ans ne doivent allumer/éteindre l'appareil qu'à condition qu'il ait été placé ou installé dans sa position de fonctionnement normale prévue et qu'ils aient reçu une surveillance ou des instructions concernant l'utilisation de l'appareil en toute sécurité. et comprendre les dangers encourus. Les enfants âgés de 3 à 8 ans ne doivent pas brancher, régler et nettoyer l'appareil ni effectuer l'entretien par l'utilisateur.
6. Les nourrissons, les personnes handicapées et les personnes âgées ne doivent pas être exposés directement au flux d'air du ventilateur pendant de longues périodes.
7. N'utilisez aucun appareil avec un cordon ou une fiche endommagé ou après un dysfonctionnement de l'appareil, ou a été endommagé de quelque manière que ce soit.
8. Si le cordon d'alimentation est endommagé, il doit être remplacé par le fabricant, son agent de service ou des personnes de qualification similaire afin d'éviter tout danger.
9. N'essayez pas de réparer, démonter ou modifier l'appareil. Il n'y a aucune pièce réparable par l'utilisateur à l'intérieur.

10. ATTENTION: Si vous utilisez une rallonge, assurez-vous de ne pas dépasser la puissance/charge opérationnelle nominale maximale de la rallonge.
11. N'insérez aucun objet dans le ventilateur car cela pourrait provoquer un choc électrique ou blesser ou endommager le ventilateur. Ne bloquez pas et ne modifiez pas le ventilateur de quelque manière que ce soit pendant son fonctionnement.
12. Ce ventilateur n'est pas destiné à être utilisé dans des endroits mouillés ou humides.
13. N'utilisez pas l'appareil avec les mains mouillées ou pieds nus.
14. Ne placez pas le ventilateur dans un endroit où il pourrait tomber dans une baignoire ou d'autres réservoirs d'eau.
15. Débranchez le ventilateur du secteur lorsqu'il n'est pas utilisé et avant de le nettoyer. Lorsqu'il n'est pas utilisé, rangez-le dans un endroit sûr et sec.
16. Gardez les piles hors de portée des enfants.
17. Ne rechargez pas de piles non rechargeables.
18. Ne démontez pas, n'ouvrez pas et ne détruisez pas les piles.
19. Ne chauffez pas les piles. N'exposez pas les batteries à la chaleur ou au feu. Évitez le stockage en plein soleil.

20. Ne court-circuitez pas les batteries. Ne rangez pas les piles au hasard dans une boîte ou un tiroir où elles pourraient se court-circuiter ou être court-circuitées par d'autres objets métalliques.
21. Ne retirez pas une batterie de son emballage d'origine avant d'en avoir besoin.
22. Ne soumettez pas les batteries à des chocs mécaniques.
23. En cas de fuite de la batterie, ne laissez pas le liquide entrer en contact avec la peau ou les yeux. En cas de contact, laver abondamment la zone affectée à l'eau et consulter un médecin.
24. Assurez-vous que les piles sont correctement installées en ce qui concerne la polarité (+ et –).
25. L'utilisation des piles par les enfants doit être surveillée. Ne laissez pas les enfants remplacer les piles sans la surveillance d'un adulte.
26. Consultez immédiatement un médecin si une pile a été avalée.
27. Gardez les piles propres et sèches.
28. Nettoyez les contacts de la batterie ainsi que ceux de la télécommande avant l'installation de la batterie.

29. Sélectionnez toujours la taille et le type de batterie adaptés à l'utilisation prévue. Les informations fournies avec l'équipement pour aider à la sélection correcte de la batterie doivent être conservées à titre de référence.
30. Retirez les piles de l'équipement s'il n'est pas utilisé pendant une période prolongée, sauf en cas d'urgence.
31. Retirez rapidement les piles épuisées.
32. Ne jetez pas les piles au feu, sauf dans des conditions d'incinération approuvées et contrôlées.
33. Les batteries doivent être jetées dans des conteneurs spécialement marqués dans des points d'élimination désignés.
34. N'utilisez pas l'appareil à des fins autres que celles prévues.
35. Ne laissez pas l'appareil allumé sans surveillance.
36. Ne pas utiliser à l'extérieur.
37. Cet appareil est destiné à un usage domestique uniquement. Toute autre utilisation est considérée comme inappropriée et dangereuse.
38. Le fabricant décline toute responsabilité pour les dommages résultant du non-respect des instructions.

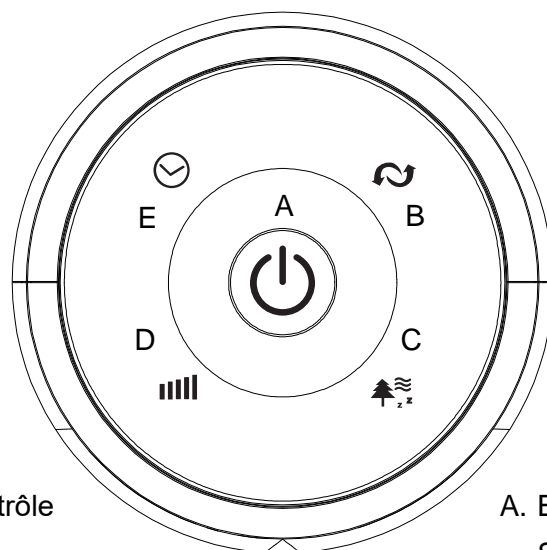
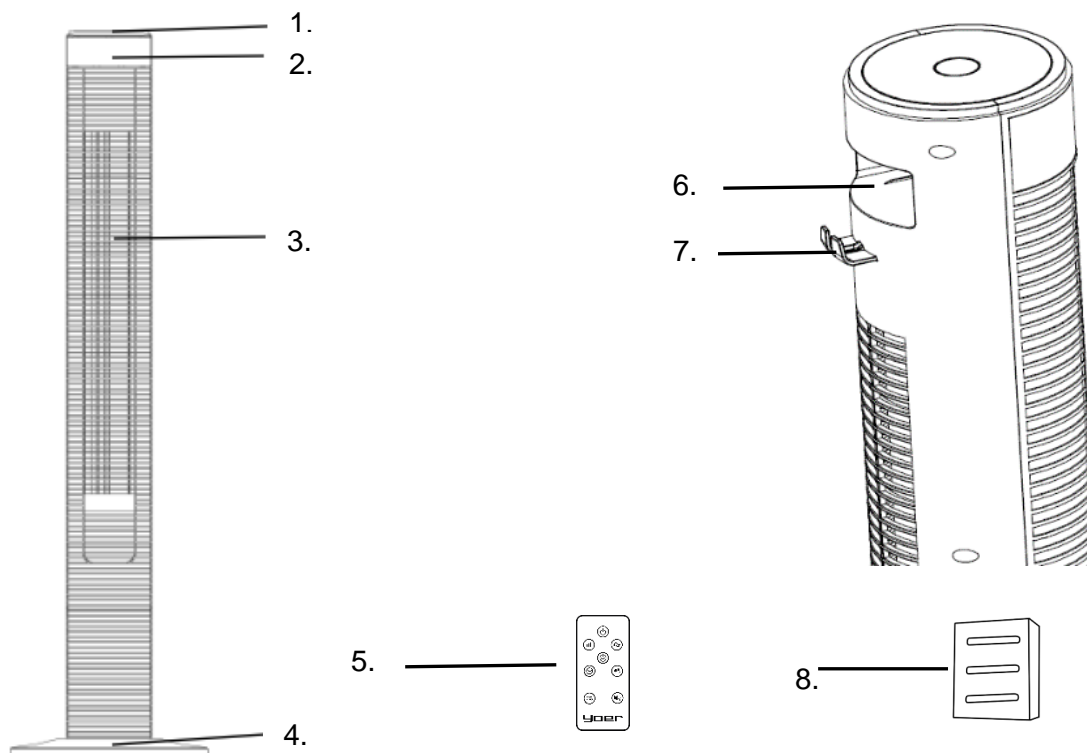


AVERTISSEMENT

GARDER LES PILES HORS DE PORTÉE DES ENFANTS

Avaler une pile peut entraîner des brûlures chimiques, une perforation des tissus mous et la mort. Des brûlures graves peuvent survenir dans les 2 heures suivant l'ingestion. Consultez immédiatement un médecin.

CONNAISSEZ VOTRE FAN



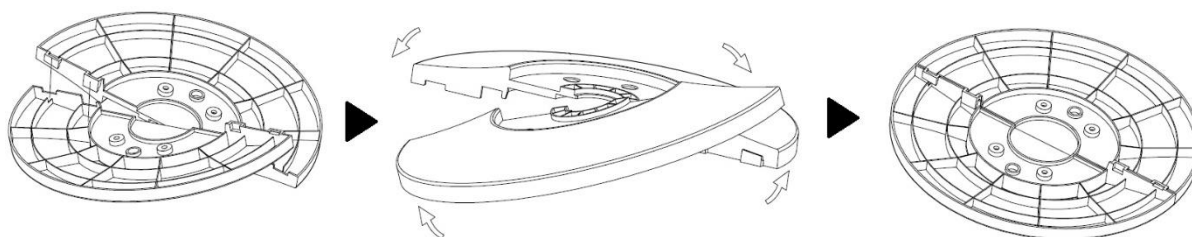
- 1. Panneau de contrôle
- 2. Affichage LED
- 3. Sortie d'air
- 4. Base
- 5. Télécommande

- A. Bouton ON/OFF / Mode Silencieux
- B. Fonctionnalité d'oscillation
- C. Sélection de mode
- D. Réglage de la vitesse/commutateur d'affichage
- E. Minuteur

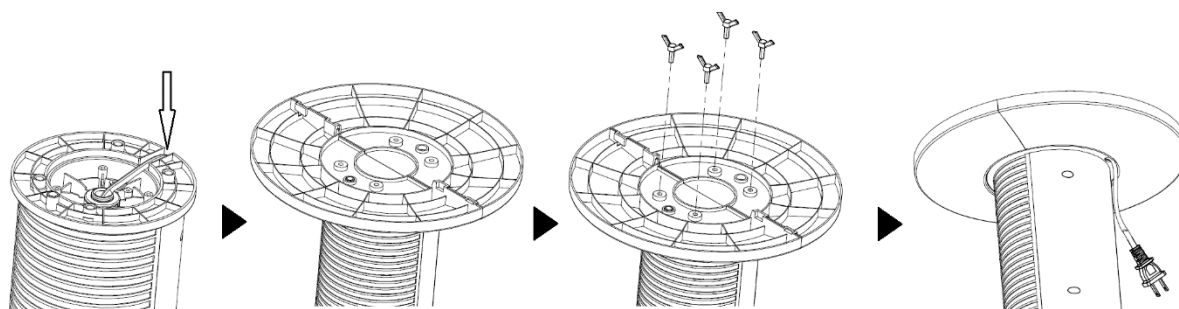
- 6. Rangement/poignée de transport de la télécommande
- 7. Crochet pour prise d'alimentation
- 8. Conteneur d'huile essentielle

ASSEMBLAGE DE L'APPAREIL

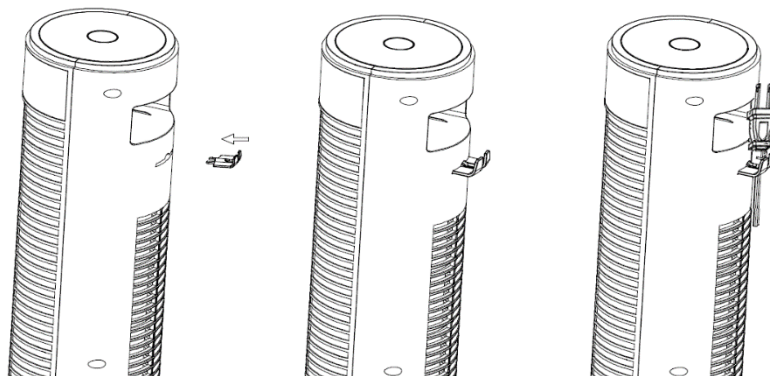
1. Sortez le produit de l'emballage et retirez le poly-sac.
2. Assemblez les deux moitiés de la base en formant un léger angle afin d'ajuster les inserts de connexion aux rainures.
3. Connectez les deux parties de manière à ce que les inserts de connexion soient complètement insérés dans les rainures. Poussez-les jusqu'à ce qu'ils soient uniformément joints.



4. Faites passer le cordon d'alimentation dans la découpe du corps du ventilateur et placez la base assemblée sur l'appareil. Le cordon d'alimentation doit être visible à travers l'ouverture de la base. Assurez-vous qu'il passe par la découpe de la base.
5. Installez la base à l'aide des quatre écrous à oreilles.










6. Insérez le crochet de la fiche d'alimentation, fourni avec le manuel d'instructions, dans l'ouverture à l'arrière du corps du ventilateur, jusqu'à ce que vous entendiez un déclic.





7. Installez la machine sur une surface plane et stable dans un endroit sec.
 8. Le ventilateur peut être commandé par le panneau de commande ou par la télécommande. La télécommande nécessite une pile CR2025 - 3V (fournie).


MODE D'EMPLOI

1. Insérez la fiche dans une prise électrique. Appuyez sur  le bouton pour allumer l'appareil, la température ambiante existante sera affichée sur l'écran.
2. Presse  bouton pour régler la vitesse du ventilateur au niveau souhaité: faible, moyen ou élevé.
3. Appuyez sur  le bouton pour sélectionner le mode de fonctionnement:
 - a) Mode  normal - le ventilateur fonctionne à la vitesse choisie.
 - b) Mode NATUREL  - Le ventilateur atténue le flux du vent naturel en fonction de la vitesse choisie.
 - c) Mode SOMMEIL  - le ventilateur commencera à fonctionner à la vitesse choisie et commencera à réduire progressivement sa vitesse de travail jusqu'au niveau le plus bas. L'affichage LED disparaîtra après 30 secondes de fonctionnement.

d) Mode ENFANT  - le ventilateur réglera automatiquement la minuterie sur 3 heures, la fonction d'oscillation et d'ioniseur démarrera. L'appareil commencera à fonctionner à la vitesse la plus élevée et commencera à réduire progressivement sa vitesse jusqu'au niveau le plus bas. L'affichage LED s'éteindra après 30 secondes de fonctionnement. Vous pouvez désactiver la fonction d'oscillation à tout moment.


4. En utilisant  le bouton, vous pouvez régler le temps après lequel le ventilateur doit cesser de fonctionner (de 1 heure à 12 heures).


5. Pour désactiver le son des boutons, maintenez  le bouton enfoncé pendant environ 5 secondes. Pour désactiver le mode silencieux, appuyez à nouveau sur le bouton pendant environ 5 secondes.


6. Pour activer le mode silencieux à l'aide de la télécommande, appuyez sur  le bouton. Pour désactiver le mode, appuyez à nouveau sur le bouton.


7. Presse  bouton pour démarrer ou arrêter la fonction d'oscillation.

8. Presse  bouton pour démarrer ou arrêter la fonction ioniseur.

9. Maintenez enfoncé  pendant environ 3 secondes pour éteindre ou allumer l'écran.

Pour éteindre ou allumer l'écran à l'aide de la télécommande, appuyez sur .

10. Après avoir terminé, éteignez le ventilateur en appuyant sur  le bouton et débranchez l'appareil.

CONSEIL: Vous pouvez contrôler l'appareil à l'aide de l'application mobile Yoer via une connexion WI-FI 2,4 GHz. Appuyez et maintenez  pendant environ 3 secondes pour connecter l'appareil au Wi-Fi.

NETTOYAGE ET ENTRETIEN

1. Débranchez toujours l'appareil et éloignez-le de toute prise avant de le nettoyer.
2. Pour nettoyer la surface extérieure de l'appareil, utilisez un chiffon légèrement humide. Ensuite, séchez-le soigneusement avec un chiffon doux et sec avant de le réutiliser.
3. N'utilisez aucun produit nettoyant ou chimique d'aucune sorte. Ne laissez pas l'eau pénétrer dans les ouvertures du ventilateur.
4. Lorsque l'appareil n'est pas utilisé pendant une période prolongée, assurez-vous qu'il est complètement débranché de la prise et rangez-le dans son emballage pour un rangement simple et une utilisation ultérieure.

Exigences en matière d'informations relatives aux ventilateurs de confort.

Informations d'identification du ou des modèles:			
TF03			
Description	Symbole	Valeur	Unité
Débit d'air maximal	F	35,73	m ³ /min
Puissance absorbée	P.	35,1	W
Valeur de service	SV	1,02	(m ³ /min)/W
Consommation d'électricité en mode «veille»	PSB	0,90	W
Niveau de puissance acoustique	L _{WA}	53,8	dB (A)
Vitesse maximale de l'air	c	2,48	MS
Norme de mesure de la valeur de service	EN IEC 60879:2019		
Coordonnées de contact pour tout complément d'information	Yoer sp. z o.o., ul. Bernardyńska 2, 64-000 Kościan, Polska		

ENVIRONNEMENT



Ce produit contient des matériaux recyclables. Ne jetez pas ce produit avec les déchets municipaux non triés. Contactez votre municipalité pour connaître le point de collecte le plus proche.

GARANTIE ET RÉPARATION

La garantie du produit inclut les défauts résultant de défauts de matière ou de fabrication. Cette garantie n'est valable que si l'appareil a été utilisé conformément aux instructions et à condition qu'il n'ait pas été modifié, réparé ou interféré par une personne non autorisée ou endommagé par une mauvaise utilisation ou un transport.

La garantie ne s'applique pas aux défauts résultant de l'usure naturelle des composants ni aux dommages aux objets cassables tels que les articles en verre et en céramique.

Cette garantie ne limite pas les droits fondamentaux du client ou tout autre droit accordé par les lois concernant l'achat d'appareils électroménagers.

En cas de réclamation au titre de la garantie, veuillez contacter le fournisseur vérifié ou le service client Yoer. Lors de la soumission de la réclamation, veuillez joindre des informations sur la nature du dysfonctionnement et une preuve d'achat.

VAŽNE MJERE ZAŠTITE

Pri korištenju električnih uređaja uvijek se trebaju pridržavati osnovnih sigurnosnih mjera, uključujući sljedeće:

1. Pročitajte sve upute prije uporabe i sačuvajte ih za buduću upotrebu.
2. Provjerite odgovara li vaš izlazni napon naponu navedenom na nazivnoj naljepnici.
3. Za zaštitu od požara, strujnog udara i ozljeda osoba ne uranjajte kabel, utikač ili jedinicu u vodu ili drugu tekućinu.
4. Ovaj uređaj mogu koristiti djeca starija od 8 godina i osobe sa smanjenim fizičkim, osjetilnim ili mentalnim sposobnostima ili nedostatkom iskustva i znanja ako su pod nadzorom ili su ih podučili u vezi s korištenjem uređaja na siguran način i razumiju opasnosti uključeni. Djeca se ne smiju igrati s uređajem. Čišćenje i korisničko održavanje ne smiju obavljati djeca bez nadzora.
5. Djecu mlađu od 3 godine treba držati podalje osim ako nisu pod stalnim nadzorom. Djeca starija od 3 godine i mlađa od 8 godina trebaju uključivati/isključivati uređaj samo pod uvjetom da je postavljen ili instaliran u predviđenom normalnom radnom položaju i da su pod nadzorom ili su

- dobili upute o sigurnom korištenju uređaja. i razumjeti uključene opasnosti. Djeca u dobi od 3 do 8 godina ne smiju uključivati, regulirati i čistiti uređaj ili obavljati korisničko održavanje.
6. Dojenčad, osobe s invaliditetom i starije osobe ne bi trebale biti u izravnom protoku zraka iz ventilatora dulje vrijeme.
 7. Nemojte koristiti nijedan uređaj s oštećenim kabelom ili utikačem ili nakon što uređaj ne radi ispravno ili je na bilo koji način oštećen.
 8. Ako je kabel za napajanje oštećen, mora ga zamijeniti proizvođač, njegov serviser ili slično kvalificirana osoba kako bi se izbjegla opasnost.
 9. Ne pokušavajte popravljati, rastavljati ili modificirati uređaj. Unutra nema dijelova koje može servisirati korisnik.
 10. OPREZ: Ako koristite produžni kabel, pazite da ne prekoračite maksimalnu nazivnu radnu snagu/opterećenje produžnog kabela.
 11. Nemojte stavljati nikakve predmete u ventilator jer to može uzrokovati strujni udar ili ozlijediti ili oštetiti ventilator. Nemojte blokirati niti dirati u ventilator ni na koji način dok je u radu.

12. Ovaj ventilator nije namijenjen za korištenje na mokrim ili vlažnim mjestima.
13. Ne koristite uređaj mokrim rukama ili bosim.
14. Nemojte postavljati ventilator na mjesto gdje bi mogao pasti u kadu ili druge spremnike vode.
15. Isključite ventilator iz električne mreže kada se ne koristi i prije čišćenja. Kada nije u uporabi, spremite ga na sigurno, suho mjesto.
16. Držite baterije izvan dohvata djece.
17. Ne punite baterije koje se ne mogu puniti.
18. Nemojte rastavljati, otvarati ili uništavati baterije.
19. Nemojte zagrijavati baterije. Nemojte izlagati baterije toplini ili vatri. Izbjegavajte skladištenje na izravnoj sunčevoj svjetlosti.
20. Nemojte kratko spajati baterije. Nemojte nasumično skladištiti baterije u kutiji ili ladici gdje bi mogle izazvati kratki spoj jedna s drugom ili biti kratki spoj od drugih metalnih predmeta.
21. Nemojte vaditi bateriju iz originalnog pakiranja dok nije potrebna za uporabu.
22. Nemojte izlagati baterije mehaničkim udarima.

23. U slučaju curenja baterije, nemojte dopustiti da tekućina dođe u dodir s kožom ili očima. Ako je došlo do kontakta, operite zahvaćeno područje velikom količinom vode i potražite savjet liječnika.
24. Provjerite jesu li baterije pravilno postavljene s obzirom na polaritet (+ i –).
25. Korištenje baterija od strane djece treba biti pod nadzorom. Ne dopustite djeci da mijenjaju baterije bez nadzora odrasle osobe.
26. Odmah potražite savjet liječnika ako je baterija progutana.
27. Držite baterije čistima i suhima.
28. Očistite kontakte baterije, kao i one na daljinskom prije postavljanja baterije.
29. Uvijek odaberite ispravnu veličinu i vrstu baterije koja je najprikladnija za namjeravanu upotrebu. Informacije dostavljene s opremom koje pomažu u ispravnom odabiru baterije treba zadržati za referencu.
30. Izvadite baterije iz opreme ako se neće koristiti dulje vrijeme, osim ako nije u hitne svrhe.
31. Odmah uklonite istrošene baterije.
32. Ne bacajte baterije u vatru osim u uvjetima odobrenog i kontroliranog spaljivanja.

33. Baterije treba odlagati u posebno označene spremnike na određenim mjestima za odlaganje.
34. Nemojte koristiti uređaj za druge namjene osim namijenjene.
35. Ne ostavljajte aparat uključen bez nadzora.
36. Ne koristiti na otvorenom.
37. Ovaj uređaj je namijenjen samo za korištenje u kućanstvu. Svaka druga uporaba smatra se neprikladnom i opasnom.
38. Proizvođač ne prihvaća odgovornost za štetu nastalu nepoštivanjem uputa.

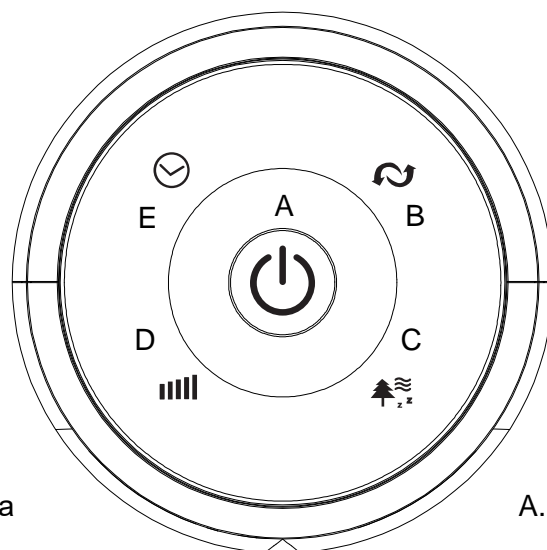
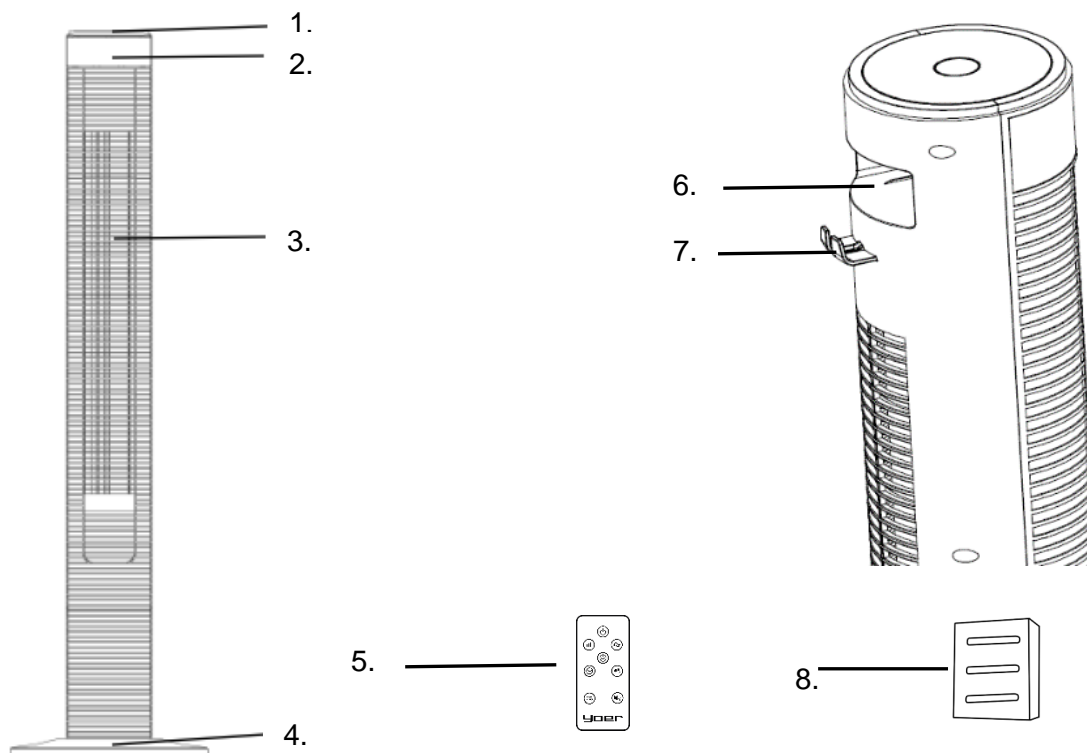


UPOZORENJE

DRŽITE BATERIJE IZVAN DOHVATA DJECE

Gutanje baterije može dovesti do kemijskih opekline, perforacije mekog tkiva i smrti. Teške opeklone mogu nastati unutar 2 sata od gutanja. Odmah potražite liječničku pomoć.

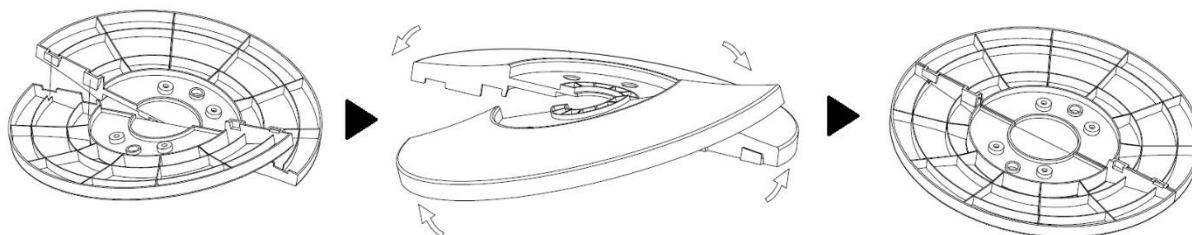
UPOZNAJ SVOG VENTILATOR



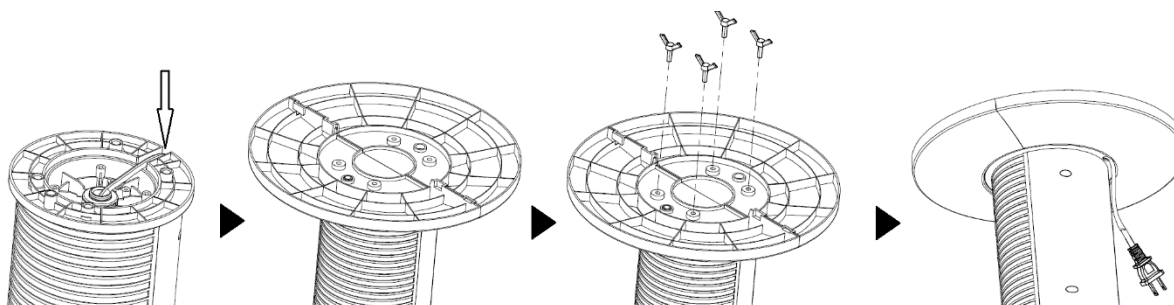
- | | |
|----------------------------------------------------------------------------------------------------------------------------------------------------------------------------------------------------------------------------------------------------------------------------------------------------|------------------------------------------------------------------------------------------------------------------------------------------------------------------------------------------------------------------------------------------|
| <ul style="list-style-type: none"> 1. Upravljačka ploča 2. LED zaslon 3. Odvod zraka 4. Baza 5. Daljinski upravljač 6. Ručka za pohranu/nošenje daljinskog upravljača 7. Kuka za utikač 8. Spremnik za eterično ulje | <ul style="list-style-type: none"> A. Tipka ON/OFF /
Tih način rada B. Funkcionalnost
osciliranja C. Odabir načina rada D. Podešavanje brzine /
prekidač zaslona E. Timer |
|----------------------------------------------------------------------------------------------------------------------------------------------------------------------------------------------------------------------------------------------------------------------------------------------------|------------------------------------------------------------------------------------------------------------------------------------------------------------------------------------------------------------------------------------------|

MONTAŽA UREĐAJA

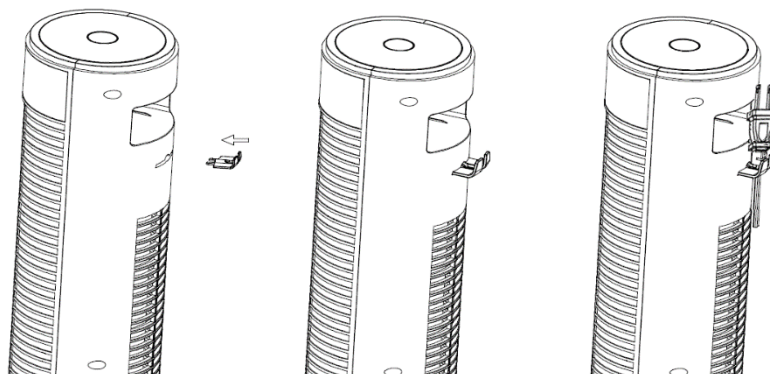
1. Izvadite proizvod iz ambalaže i skinite poli-vrećicu.
2. Spojite dvije polovice baze pod blagim kutom tako da spojni umetci odgovaraju utorima.
3. Spojite dva dijela tako da spojni umetci budu potpuno umetnuti u utore. Gurnite ih dok se ravnomjerno ne spoje.



4. Provucite strujni kabel kroz izrez na kućištu ventilatora i stavite sastavljenu bazu na uređaj. Kabel za napajanje mora biti vidljiv kroz otvor na bazi. Pazite da prođe kroz izrez na bazi.
5. Ugradite bazu pomoću četiri leptiraste matice.










6. Umetnite kuku za strujni utikač, zapakiranu s priručnikom s uputama, u otvor na stražnjoj strani kućišta ventilatora, dok ne čujete da je kliknula na mjesto.





7. Postavite stroj na ravnu, stabilnu površinu na suhom mjestu.
 8. Ventilatorom se može upravljati putem upravljačke ploče ili daljinskim upravljačem. Za daljinski upravljač potrebna je jedna baterija CR2025 - 3V (isporučena).


UPUTE ZA UPORABU

1. Utaknite utikač u električnu utičnicu. Pritisnite  tipku za uključivanje jedinice, na zaslonu će se prikazati postojeća sobna temperatura.
2. Pritisnite  gumb za podešavanje brzine ventilatora na željenu razinu: nisku, srednju ili visoku.
3. Pritisnite  gumb za odabir načina rada:
 - a) Normalni mod  - ventilator radi odabranom brzinom.
 - b) NATURAL način  - fan i oponaša strujanje prirodnog vjetra na temelju odabrane brzine.
 - c) SLEEP način rada  - ventilator će početi raditi odabranom brzinom i počet će postupno smanjivati brzinu rada na najnižu razinu. LED zaslon će nestati nakon 30 sekundi rada.

d) DJEČJI način rada  - ventilator će automatski postaviti tajmer na 3 sata, pokrenut će se oscilacija i funkcija ionizatora. Uređaj će početi raditi najvećom brzinom i početak će postupno smanjivati brzinu na najnižu razinu. LED zaslon će se isključiti nakon 30 sekundi rada. Funkciju osciliranja možete isključiti u bilo kojem trenutku.

4. Pomoću  gumba možete postaviti vrijeme nakon kojeg ventilator treba prestati raditi (od 1 sata do 12 sati).

5. Za isključivanje zvuka gumba, pritisnite i držite  gumb oko 5 sekundi. Za ispražnjenje tihog načina ponovno pritisnite i držite gumb oko 5 sekundi.


6. Da biste uključili tihi način rada pomoću daljinskog upravljača, pritisnite  gumb. Za izlazak iz moda ponovno pritisnite gumb.

7. Pritisnite  gumb za pokretanje ili zaustavljanje funkcije osciliranja.


8. Pritisnite  gumb za pokretanje ili zaustavljanje funkcije ionizatora.

9. Pritisnite i držite  oko 3 sekunde za isključivanje ili uključivanje zaslona.

Za isključivanje ili uključivanje zaslona pomoću daljinskog upravljača, pritisnite .

10. Nakon završetka, isključite ventilator pritiskom na  tipku i isključite jedinicu.

SAVJET: Uređajem možete upravljati pomoću mobilne aplikacije Yoer putem WI-FI veze od

2,4 GHz. Pritisnite i držite  oko 3 sekunde za povezivanje uređaja s Wi-Fi mrežom.

ČIŠĆENJE I ODRŽAVANJE

1. Prije čišćenja uvijek isključite uređaj i držite ga dalje od bilo koje utičnice.
2. Za čišćenje vanjske površine uređaja koristite lagano vlažnu krpu. Zatim ga temeljito osušite mekom, suhom krpom prije ponovne uporabe.
3. Nemojte koristiti nikakve proizvode za čišćenje ili bilo kakve kemijske proizvode. Ne dopustite da voda uđe u otvore na ventilatoru.
4. Kada se uređaj ne koristi dulje vrijeme, uvjerite se da je potpuno isključen iz utičnice i spremite ga u ambalažu za jednostavno skladištenje i kasniju upotrebu.

Zahtjevi za informacije o ventilatorima.

Informacije za određivanje modela na koje se one odnose:			
TF03			
Opis	Simbol	Vrijednost	Jedinica
Maksimalna stopa protoka	F	35,73	m ³ /min
Ulazna snaga ventilatora	P	35,1	W
Servisna vrijednost	SV	1,02	(m ³ /min)/W
Potrošnja električne energije u stanju mirovanja	P _{SB}	0,90	W
Razina buke ventilatora	L _{WA}	53,8	dB (A)
Maksimalna brzina zraka	c	2,48	m/s
Norma mjerenja servisne vrijednosti	EN IEC 60879:2019		
Detalji o kontaktu za dobivanje više informacija	Yoer sp. z o.o., ul. Bernardyńska 2, 64-000 Kościan, Polska		

OKOLIŠ



Ovaj proizvod sadrži materijale koji se mogu reciklirati. Ne odlažite ovaj proizvod kao nerazvrstani gradski otpad. Obratite se lokalnoj općini za najbliže sabirno mjesto.

GARANCIJA I POPRAVAK

Jamstvo proizvoda uključuje nedostatke koji proizlaze iz nedostataka u materijalu ili proizvodnji. Ovo jamstvo vrijedi samo ako je uređaj korišten u skladu s uputama i pod uvjetom da nije modificiran, popravlján ili da u njega nije utjecala neovlaštena osoba ili da nije oštećen neovlaštenom uporabom ili transportom.

Jamstvo se ne odnosi na nedostatke koji su rezultat prirodnog trošenja komponenti ili oštećenja lomljivih predmeta kao što su stakleni i keramički predmeti.

Ovo jamstvo ne ograničava kupčeva osnovna ili bilo koja druga prava dodijeljena zakonima u vezi s kupnjom uređaja.

U slučaju jamstvenog zahtjeva obratite se provjerenom dobavljaču ili Yoer korisničkoj službi. Prilikom podnošenja reklamacije priložite podatke o vrsti kvara i dokaz o kupnji.

FONTOS BIZTONSÁGI INTÉZKEDÉSEK

Elektromos készülékek használatakor mindig be kell tartani az alapvető biztonsági óvintézkedéseket, beleértve a következőket:

1. Használat előtt olvassa el az összes utasítást, és őrizze meg későbbi használatra.
2. Győződjön meg arról, hogy a kimeneti feszültség megegyezik a névleges címkén feltüntetett feszültséggel.
3. A tűz, áramütés és személyi sérülések elkerülése érdekében ne merítse vízbe vagy más folyadékba a vezetékét, a csatlakozódugót vagy az egységet.
4. Ezt a készüléket 8 éves vagy annál idősebb gyermekek, valamint csökkent fizikai, érzékszervi vagy szellemi képességű, illetve tapasztalattal és tudással nem rendelkező személyek használhatják, ha felügyeletet kaptak, vagy ha a készülék biztonságos használatára vonatkozó utasításokat kaptak, és megértik a veszélyeket. magában foglal. Gyermekek nem játszhatnak a készülékkel. A tisztítást és a felhasználói karbantartást gyermekek nem végezhetik felügyelet nélkül.

5. A 3 évnél fiatalabb gyermekeket távol kell tartani, kivéve, ha folyamatos felügyelet alatt állnak. 3 évesnél idősebb és 8 évnél fiatalabb gyermekek csak akkor kapcsolhatják be/ki a készüléket, ha azt a rendeltetésszerű normál működési helyzetébe helyezték vagy telepítették, és felügyeletet kaptak, vagy utasítást kaptak a készülék biztonságos használatára vonatkozóan. és megértse az ezzel járó veszélyeket. 3 és 8 év közötti gyermekek ne csatlakoztassák, szabályozzák és ne tisztítsák a készüléket, és ne végezzenek felhasználói karbantartást.
6. Csecsemők, fogyatékkal élők és idősek ne tartózkodjanak hosszú ideig a ventilátor közvetlen légáramlásában.
7. Ne működtesse a készüléket sérült vezetékkel vagy dugóval, vagy miután a készülék hibásan működik, vagy bármilyen módon megsérült.
8. Ha a tápkábel megsérült, a veszély elkerülése érdekében a gyártónak, annak szervizképviselőjének vagy hasonlóan képzett személynek ki kell cserélnie.
9. Ne próbálja megjavítani, szétszerelni vagy módosítani a készüléket. A belsejében nincsenek felhasználó által javítható alkatrészek.

10. VIGYÁZAT: Ha hosszabbítót használ, ügyeljen arra, hogy ne lépje túl a hosszabbító vezeték maximális névleges üzemi teljesítményét/terhelését.
11. Ne helyezzen semmilyen tárgyat a ventilátorba, mert áramütést, sérülést vagy a ventilátor károsodását okozhatja. Működés közben semmilyen módon ne blokkolja vagy manipulálja a ventilátort.
12. Ez a ventilátor nem használható nedves vagy nyirkos helyeken.
13. Ne használja a készüléket nedves kézzel vagy mezítláb.
14. Ne helyezze a ventilátort olyan helyre, ahol kádba vagy más víztartályba eshet.
15. Válassza le a ventilátort a hálózatról, ha nem használja, és tisztítás előtt. Használaton kívül tárolja biztonságos, száraz helyen.
16. Az elemeket tartsa távol a gyermekektől.
17. Ne töltsse újra a nem újratölthető elemeket.
18. Ne szerelje szét, nyissa fel vagy semmisítse meg az akkumulátorokat.
19. Ne melegítse fel az elemeket. Ne tegye ki az elemeket hőnek vagy tűznek. Kerülje a közvetlen napfényben való tárolást.

20. Ne zárja rövidre az elemeket. Ne tárolja véletlenszerűen az elemeket olyan dobozban vagy fiókban, ahol rövidre zárhatják egymást, vagy más fémtárgyak rövidre zárhatják őket.
21. Ne vegye ki az akkumulátort az eredeti csomagolásból, amíg használathoz nem szükséges.
22. Ne tegye ki az elemeket mechanikai ütésnek.
23. Az akkumulátor szivárgása esetén ne engedje, hogy a folyadék a bőrrel vagy a szemmel érintkezzen. Ha érintkezés történt, mossa le bő vízzel az érintett területet, és forduljon orvoshoz.
24. Győződjön meg arról, hogy az elemek megfelelően vannak behelyezve, figyelembe véve a polaritást (+ és –).
25. A gyermekek akkumulátorhasználatát felügyelni kell. Ne engedje, hogy gyermekek felnőtt felügyelete nélkül cseréljék ki az elemeket.
26. Azonnal forduljon orvoshoz, ha egy elemet lenyelt.
27. Tartsa az akkumulátorokat tisztán és szárazon.
28. Az elem behelyezése előtt tisztítsa meg az elem érintkezőit és a távvezérlő érintkezőit is.

29. Mindig válassza ki a megfelelő méretű és típusú akkumulátort, amely a legmegfelelőbb a tervezett felhasználásnak. A berendezéssel kapott, az akkumulátor helyes kiválasztását segítő információkat referenciaként meg kell őrizni.
30. Vegye ki az elemeket a berendezésből, ha hosszabb ideig nem használja, kivéve, ha vészhelyzetre szolgál.
31. A lemerült elemeket azonnal távolítsa el.
32. Ne dobja tűzbe az elemeket, kivéve jóváhagyott és ellenőrzött elégetési körülmények között.
33. Az elemeket speciálisan megjelölt tartályokba kell dobni a kijelölt hulladékgyűjtő helyeken.
34. Ne használja a készüléket a rendeltetésétől eltérő célra.
35. Ne hagyja a készüléket felügyelet nélkül bekapcsolva.
36. Ne használja a szabadban.
37. Ez a készülék kizárólag háztartási használatra készült. Minden más használat nem megfelelő és veszélyes.
38. A gyártó nem vállal felelősséget a használati utasítás figyelmen kívül hagyásából eredő károkért.

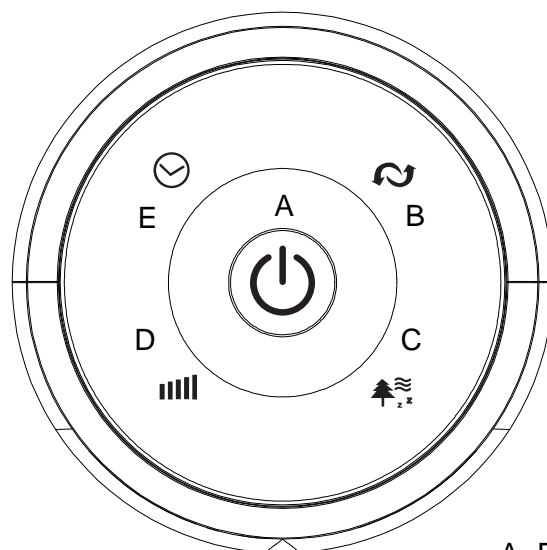
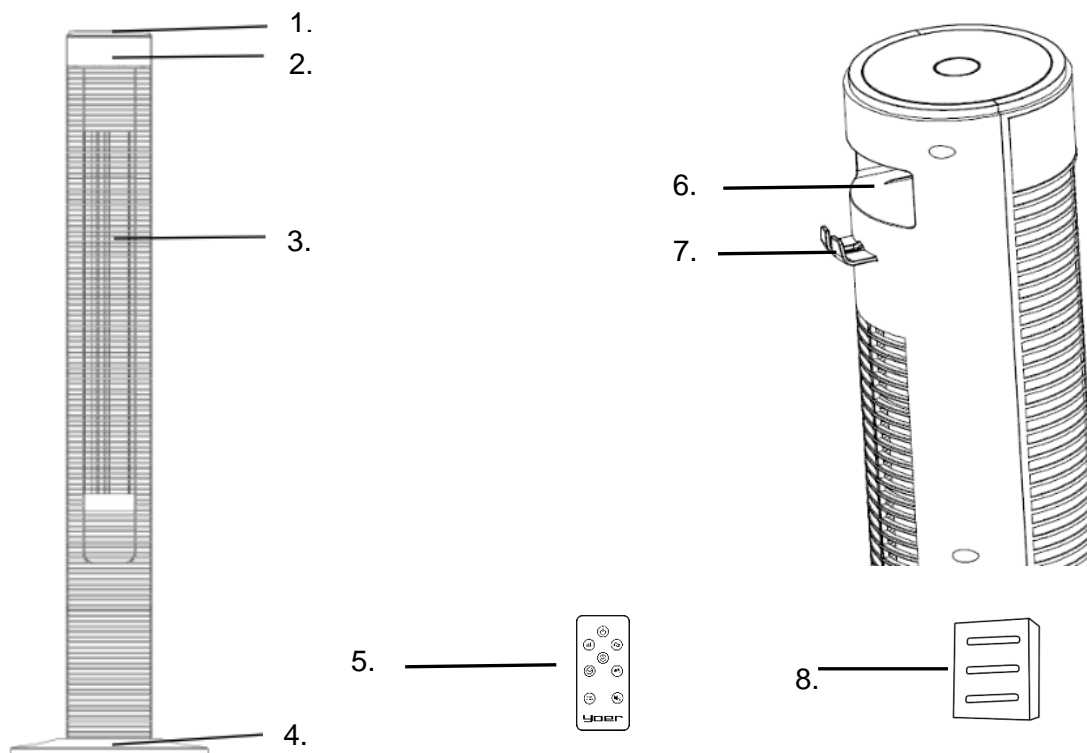


FIGYELEM

AZ AKKUMULÁTOROKAT GYERMEKEKTŐL TARTJA EL

Az akkumulátor lenyelése vegyi égési sérüléseket, a légyszövetek perforációját és halált okozhat. A lenyelés után 2 órán belül súlyos égési sérülések léphetnek fel. Azonnal orvoshoz kell fordulni.

ISMERD A VENTILÁTOR



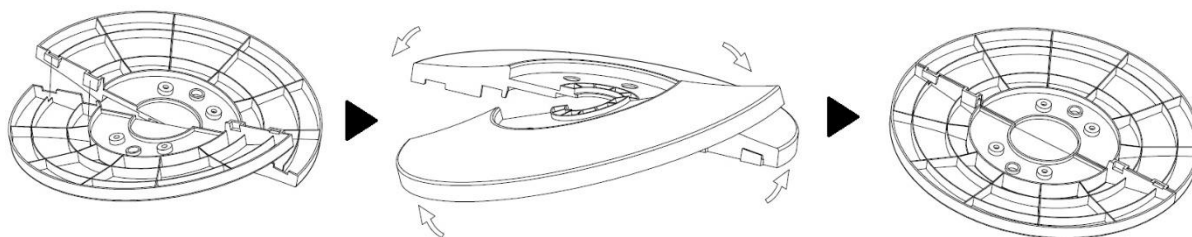
- 1. Kezelőpanel
- 2. LED kijelző
- 3. Levegőkivezető nyílás
- 4. Bázis

- 5. Távirányító
- 6. Távirányító tároló / hordozó fogantyú
- 7. Tápcsatlakozó kampó
- 8. Illóolaj tartály

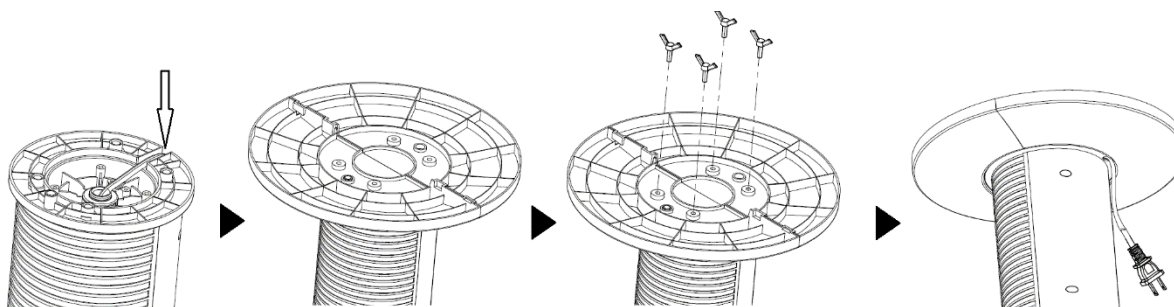
- A. BE/KI gomb / Csendes mód
- B. Oszcillációs funkció
- C. Módváltás
- D. Sebesség beállítás / kijelző kapcsoló
- E. Időzítő

KÉSZÜLÉK ÖSSZESZERELÉS

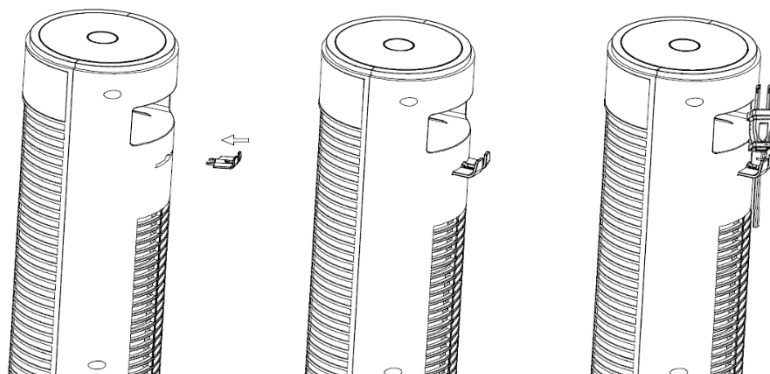
1. Vegye ki a terméket a csomagolásból, és vegye le a poli-zacskót.
2. Helyezze össze az alap két felét enyhe szögben úgy, hogy az összekötő betétek a hornyokhoz illeszkedjenek.
3. Csatlakoztassa a két részt úgy, hogy az összekötő betétek teljesen a hornyokba illeszkedjenek. Nyomja be őket, amíg egyenletesen nem illeszkednek.



4. Vezesse át a tápkábelt a ventilátor házán lévő kivágáson, és helyezze az összeszerelt alapot a készülékre. A tápkábelnek láthatónak kell lennie az alapon lévő nyíláson keresztül. Győződjön meg arról, hogy átmegy az alapon lévő kivágáson.
5. Szerelje fel az alapot a négy szárnyas anyával.










6. Illessze be a használati útmutatóval együtt szállított hálózati csatlakozó kampót a ventilátor házának hátulján lévő nyílásba, amíg nem hallja, hogy a helyére kattant.





7. Állítsa a gépet sima, stabil felületre, száraz helyre.
 8. A ventilátor működtethető a vezérlőpanelről vagy a távirányítóról. A távirányítóhoz egy CR2025 - 3V elem szükséges (tartozék).


HASZNÁLATI UTASÍTÁSOK


1. Dugja be a dugót egy elektromos aljzatba. Nyomja meg  a gombot a készülék bekapcsolásához, a kijelzőn megjelenik a meglévő szobahőmérséklet.
2. nyomja meg  gombbal állítsa be a ventilátor sebességét a kívánt szintre: alacsony, közepes vagy magas.
3. Nyomja meg  a gombot az üzemmód kiválasztásához:
 - a) Normál mód  - ventilátor a választott sebességgel működik.
 - b) TERMÉSZETES mód  - A ventilátor a természetes szél áramlását méri a választott sebesség alapján.
 - c) SLEEP üzemmód  - a ventilátor a kiválasztott sebességgel kezd működni, és fokozatosan a legalacsonyabb szintre csökkenti a sebességét. A LED kijelző 30 másodperces működés után elhalványul.


d) GYERMEK üzemmód  - a ventilátor automatikusan beállítja az időzítőt 3 órára, az oszcilláció és az ionizáló funkció elindul. A készülék a legnagyobb sebességgel kezd működni, és fokozatosan csökkenti a sebességét a legalacsonyabb szintre. A LED kijelző 30 másodperces működés után kikapcsol. Az oszcillációs funkciót bármikor kikapcsolhatja.

4. Gombbal  beállíthatja azt az időt, ameddig a ventilátornak le kell állnia (1 óra és 12 óra között).


5. A gomb hangjának kikapcsolásához nyomja meg és tartsa lenyomva  a gombot körülbelül 5 másodpercig. A néma üzemmód kikapcsolásához nyomja meg és tartsa lenyomva ismét a gombot körülbelül 5 másodpercig.


A néma üzemmód távirányítóval történő bekapcsolásához nyomja meg a  gombot. Az üzemmód kikapcsolásához nyomja meg ismét a gombot.

6. nyomja meg  gomb az oszcillációs funkció elindításához vagy leállításához.

7. nyomja meg  gombot az ionizátor funkció elindításához vagy leállításához.

8. Nyomja meg és tartsa lenyomva  körülbelül 3 másodpercig a kijelző kikapcsolásához vagy bekapcsolásához.

A kijelző távirányítóval történő kikapcsolásához vagy bekapcsolásához nyomja meg a gombot  .

9. A befejezés után kapcsolja ki a ventilátort a gomb megnyomásával , és húzza ki az egységet.

TIPP: Az eszközt a Yoer mobilalkalmazással vezérelheti 2,4 GHz-es WI-FI kapcsolaton

keresztül. Nyomja meg és tartsa lenyomva  körülbelül 3 másodpercig, hogy az eszközt Wi-Fi-vel csatlakoztassa.

TISZTÍTÁS ÉS KARBANTARTÁS

1. Tisztítás előtt mindig húzza ki a készüléket, és tartsa távol minden konnektortól.
2. A készülék külső felületének tisztításához használjon enyhén nedves ruhát. Ezután alaposan szárítsa meg egy puha, száraz ruhával, mielőtt újra használná.
3. Ne használjon semmilyen tisztító- vagy vegyszert. Ne engedje, hogy víz kerüljön a ventilátor nyílásaiba.
4. Ha a készüléket hosszabb ideig nem használja, győződjön meg róla, hogy teljesen ki van húzva a konnektorból, és tárolja a csomagolásában egyszerű tárolás és későbbi használat céljából.

Háztartási ventilátorokra vonatkozó termékinformációs követelmények.

Az információk tárgyát képező modell(ek) megjelölése:			
TF03			
Leírás	Jel	Érték	Mértékegység
Maximális ventilátor-légtömegáram	F	35,73	m ³ /perc
A ventilátor bemeneti elektromos teljesítménye	P	35,1	W
Üzemérték	SV	1,02	(m ³ /perc)/W
Energiafogyasztás készenléti üzemmódban	P _{SB}	0,90	W
A ventilátor hangteljesítményszintje	L _{WA}	53,8	dB (A)
Legnagyobb légsebesség	c	2,48	Kisasszony
Az üzemérték méréséhez alkalmazott szabvány	EN IEC 60879:2019		
Kapcsolatfelvételi adatok további információk beszerzéséhez	Yoer sp. z o.o., ul. Bernardyńska 2, 64-000 Kościan, Polska		

KÖRNYEZET



Ez a termék újrahasznosítható anyagokat tartalmaz. Ne dobja ki ezt a terméket válogatatlan települési hulladékként. Lépjen kapcsolatba a helyi önkormányzattal a legközelebbi gyűjtőhelyért.

GARANCIA ÉS JAVÍTÁS

A termékgarancia magában foglalja az anyag- vagy gyártási hibákból eredő hibákat. Ez a garancia csak akkor érvényes, ha a készüléket az utasításoknak megfelelően használták, és feltéve, hogy azt illetéktelen személy nem módosította, javította, nem befolyásolta, illetve nem sérült meg nem megfelelő használat vagy szállítás miatt.

A garancia nem vonatkozik az alkatrészek természetes kopásából eredő hibákra, illetve a törhető elemek, például üveg- és kerámiatárgyak károsodására.

Ez a garancia nem korlátozza a vásárló alapvető vagy egyéb, a készülékvásárlásra vonatkozó törvények által biztosított jogait.

Garanciális igény esetén forduljon az ellenőrzött szállítóhoz vagy a Yoer ügyfélszolgálatához. A reklamáció benyújtásakor csatolja a hiba jellegére vonatkozó információkat és a vásárlást igazoló bizonylatot.

TUTELA IMPORTANTE

Quando si utilizzano apparecchi elettrici, è necessario seguire sempre le precauzioni di sicurezza di base, incluse le seguenti:

1. Leggere tutte le istruzioni prima dell'uso e conservarle per riferimento futuro.
2. Assicuratevi che il voltaggio della vostra presa corrisponda al voltaggio indicato sull'etichetta dei dati tecnici.
3. Per proteggersi da incendi, scosse elettriche e lesioni alle persone, non immergere il cavo, la spina o l'unità in acqua o altri liquidi.
4. Questo apparecchio può essere utilizzato da bambini di età pari o superiore a 8 anni e da persone con ridotte capacità fisiche, sensoriali o mentali o con mancanza di esperienza e conoscenza se hanno ricevuto supervisione o istruzioni relative all'uso dell'apparecchio in modo sicuro e ne comprendono i pericoli coinvolti. I bambini non devono giocare con l'apparecchio. La pulizia e la manutenzione da parte dell'utente non devono essere effettuate da bambini senza supervisione.

5. I bambini di età inferiore a 3 anni devono essere tenuti lontani a meno che non siano costantemente sorvegliati. I bambini di età superiore a 3 anni e inferiore a 8 anni devono accendere/spegnere l'apparecchio solo a condizione che sia stato posizionato o installato nella posizione operativa normale prevista e che abbiano ricevuto supervisione o istruzioni relative all'uso dell'apparecchio in modo sicuro e comprendere i rischi connessi. I bambini di età compresa tra 3 e 8 anni non devono collegare, regolare e pulire l'apparecchio o eseguire la manutenzione da parte dell'utente.
6. I neonati, i disabili e gli anziani non devono trovarsi nel flusso d'aria diretto del ventilatore per lunghi periodi di tempo.
7. Non utilizzare alcun apparecchio con un cavo o una spina danneggiati o dopo che l'apparecchio non funziona correttamente o è stato danneggiato in qualsiasi modo.
8. Se il cavo di alimentazione è danneggiato, deve essere sostituito dal produttore, dal suo agente di assistenza o da persone similmente qualificate per evitare pericoli.
9. Non tentare di riparare, smontare o modificare l'apparecchio. All'interno non sono presenti parti riparabili dall'utente.

10. **ATTENZIONE:** se si utilizza una prolunga, assicurarsi di non superare il wattaggio/carico operativo massimo nominale della prolunga.
11. Non inserire alcun oggetto nella ventola poiché potrebbe causare scosse elettriche o lesioni o danni alla ventola. Non bloccare o manomettere in alcun modo il ventilatore mentre è in funzione.
12. Questo ventilatore non è destinato all'uso in luoghi bagnati o umidi.
13. Non utilizzare il dispositivo con le mani bagnate o a piedi nudi.
14. Non posizionare il ventilatore in un luogo dove potrebbe cadere nella vasca da bagno o in altri serbatoi d'acqua.
15. Scollegare il ventilatore dall'alimentazione di rete quando non in uso e prima della pulizia. Quando non in uso, conservarlo in un luogo sicuro e asciutto.
16. Tenere le batterie fuori dalla portata dei bambini.
17. Non ricaricare batterie non ricaricabili.
18. Non smontare, aprire o distruggere le batterie.
19. Non riscaldare le batterie. Non esporre le batterie al calore o al fuoco. Evitare lo stoccaggio alla luce solare diretta.

20. Non cortocircuitare le batterie. Non conservare le batterie in modo casuale in una scatola o in un cassetto dove potrebbero cortocircuitarsi a vicenda o essere cortocircuitate da altri oggetti metallici.
21. Non rimuovere la batteria dalla confezione originale fino al momento dell'uso.
22. Non sottoporre le batterie a shock meccanici.
23. In caso di perdite dalla batteria, evitare che il liquido entri in contatto con la pelle o gli occhi. In caso di contatto, lavare l'area interessata con abbondanti quantità di acqua e consultare un medico.
24. Assicurarsi che le batterie siano installate correttamente per quanto riguarda la polarità (+ e -).
25. L'utilizzo delle batterie da parte dei bambini deve essere supervisionato. Non permettere ai bambini di sostituire le batterie senza la supervisione di un adulto.
26. Consultare immediatamente un medico se la batteria è stata ingerita.
27. Mantenere le batterie pulite e asciutte.
28. Pulisci i contatti della batteria e anche quelli del telecomando prima di installare la batteria.

29. Selezionare sempre la dimensione e il tipo di batteria più adatti all'uso previsto. Le informazioni fornite con l'apparecchiatura per facilitare la corretta selezione della batteria devono essere conservate come riferimento.
30. Rimuovere le batterie dall'apparecchiatura se non viene utilizzata per un lungo periodo di tempo, a meno che non sia per scopi di emergenza.
31. Rimuovere tempestivamente le batterie scariche.
32. Non smaltire le batterie nel fuoco se non in condizioni di incenerimento approvato e controllato.
33. Le batterie devono essere smaltite in contenitori appositamente contrassegnati nei punti di smaltimento designati.
34. Non utilizzare l'apparecchio per usi diversi da quelli previsti.
35. Non lasciare l'apparecchio acceso incustodito.
36. Non utilizzare all'aperto.
37. Questo apparecchio è destinato esclusivamente all'uso domestico. Ogni altro uso è da considerarsi improprio e pericoloso.
38. Il produttore non si assume alcuna responsabilità per danni derivanti dalla mancata osservanza del foglio di istruzioni.

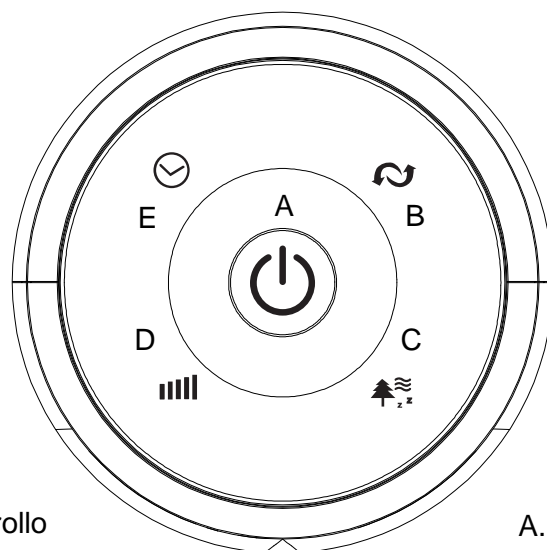
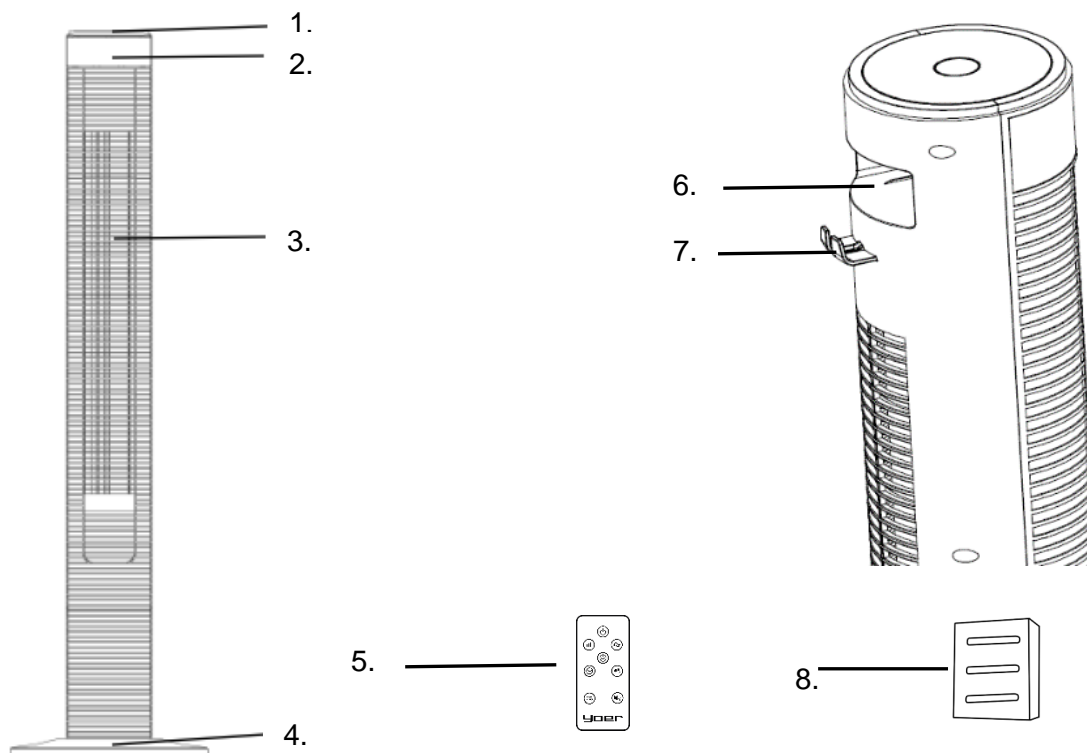


AVVERTIMENTO

TENERE LE BATTERIE FUORI DALLA PORTATA DEI BAMBINI

L'ingerimento di una batteria può provocare ustioni chimiche, perforazione dei tessuti molli e morte. Possono verificarsi gravi ustioni entro 2 ore dall'ingestione. Rivolgersi immediatamente al medico.

CONOSCI IL TUO VENTILATORE

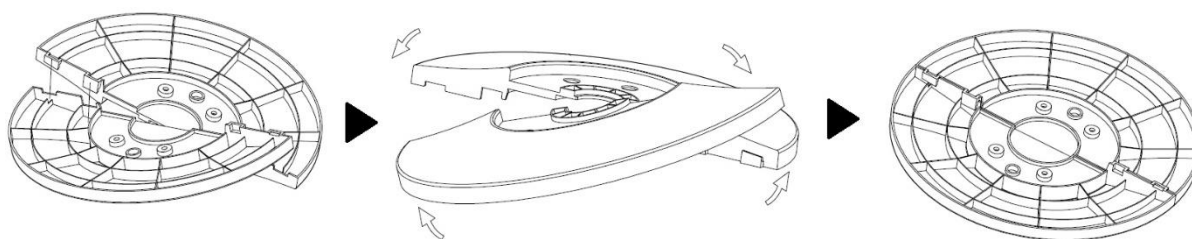


- 1. Pannello di controllo
- 2. Display a LED
- 3. Uscita dell'aria
- 4. Base
- 5. Telecomando
- 6. Custodia per telecomando/maniglia per il trasporto
- 7. Gancio per la presa di corrente
- 8. Contenitore per oli essenziali

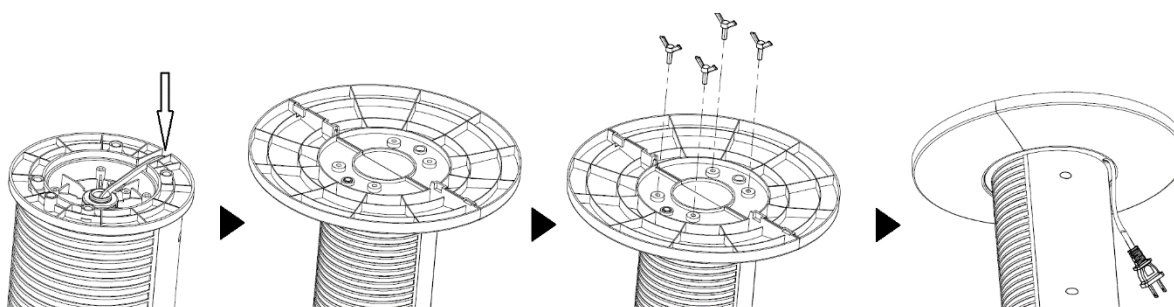
- A. Pulsante ON/OFF/Modalità silenziosa
- B. Funzionalità di oscillazione
- C. Selezione della modalità
- D. Regolazione della velocità/interruttore display
- E. Timer

MONTAGGIO DEL DISPOSITIVO

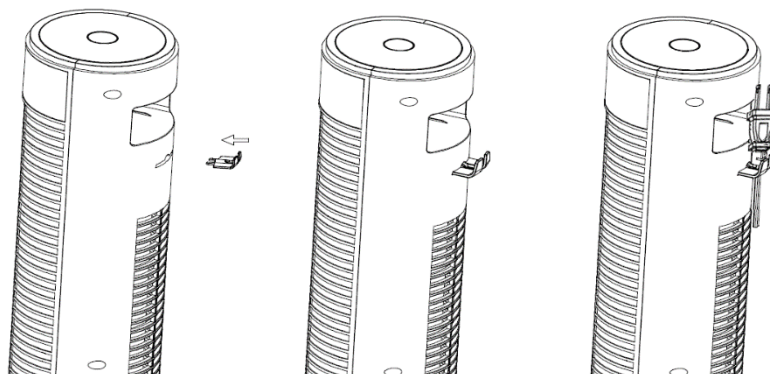
1. Estrarre il prodotto dalla confezione e togliere il sacchetto di plastica.
2. Unire le due metà della base con una leggera angolazione in modo da adattare gli inserti di collegamento alle scanalature.
3. Collegare le due parti in modo che gli inserti di collegamento siano completamente inseriti nelle scanalature. Spingerli finché non saranno uniti in modo uniforme.



4. Infilare il cavo di alimentazione attraverso l'apertura sul corpo della ventola e posizionare la base assemblata sul dispositivo. Il cavo di alimentazione deve essere visibile attraverso l'apertura sulla base. Assicurati che passi attraverso il ritaglio sulla base.
5. Installare la base utilizzando i quattro dadi ad alette.










6. Inserisci il gancio della spina di alimentazione, allegato al manuale di istruzioni, nell'apertura sul retro del corpo della ventola, finché non senti lo scatto in posizione.





7. Posizionare la macchina su una superficie piana e stabile in un luogo asciutto.
 8. Il ventilatore può essere azionato dal pannello di controllo o dal telecomando. Il telecomando richiede una batteria CR2025 - 3V (in dotazione).


ISTRUZIONI PER L'USO


1. Inserire la spina in una presa elettrica. Premere  il pulsante per accendere l'unità, la temperatura ambiente esistente verrà visualizzata sul display.
2. Premere  pulsante per regolare la velocità della ventola al livello desiderato: bassa, media o alta.
3. Premere  il pulsante per selezionare la modalità operativa:
 - e) Modalità  normale - la ventola funziona alla velocità scelta.
 - f) Modalità NATURALE  - fan i imita il flusso del vento naturale in base alla velocità scelta.
 - g) Modalità SLEEP  : la ventola inizierà a funzionare alla velocità scelta e inizierà a ridurre gradualmente la sua velocità di lavoro al livello più basso. Il display LED si spegnerà dopo 30 secondi di funzionamento.


h) Modalità BAMBINO  : la ventola imposterà automaticamente il timer su 3 ore, si avvieranno la funzione di oscillazione e ionizzatore. Il dispositivo inizierà a funzionare alla massima velocità e inizierà gradualmente a ridurre la velocità fino al livello più basso. Il display LED si spegnerà dopo 30 secondi di funzionamento. È possibile disattivare la funzione di oscillazione in qualsiasi momento.

4. Utilizzando  il pulsante è possibile impostare l'ora dopo la quale la ventola dovrebbe smettere di funzionare (da 1 ora a 12 ore).

5. Per disattivare il suono dei pulsanti, tenere premuto  il pulsante per circa 5 secondi. Per disattivare la modalità silenziosa, tenere nuovamente premuto il pulsante per circa 5 secondi.

Per attivare la modalità silenziosa utilizzando il telecomando, premere  il pulsante. Per uscire dalla modalità premere nuovamente il pulsante.


6. Premere  pulsante per avviare o interrompere la funzione di oscillazione.

7. Premere  pulsante per avviare o arrestare la funzione ionizzatore.

8. Tenere premuto  per circa 3 secondi per spegnere o accendere il display.

Per spegnere o accendere il display utilizzando il telecomando, premere .

9. Al termine, spegnere la ventola premendo  il pulsante e scollegare l'unità.

SUGGERIMENTO: puoi controllare il dispositivo utilizzando l' app mobile Yoer tramite una connessione WI-FI a 2,4 GHz. Tenere premuto  per circa 3 secondi per connettere il dispositivo al Wi-Fi.

PULIZIA E MANUTENZIONE

1. Scollegare sempre l'apparecchio e tenerlo lontano da qualsiasi presa prima di pulirlo.
2. Per pulire la superficie esterna dell'apparecchio, utilizzare un panno leggermente umido. Quindi, asciugarlo accuratamente con un panno morbido e asciutto prima di riutilizzarlo.
3. Non utilizzare prodotti detergenti o chimici di alcun tipo. Non lasciare che l'acqua entri nelle aperture della ventola.
4. Quando l'apparecchio non viene utilizzato per periodi prolungati, assicurarsi che sia completamente scollegato dalla presa di corrente e conservarlo nel suo imballaggio per riporlo facilmente e per un utilizzo successivo.

Informazioni obbligatorie per i ventilatori.

Informazioni per identificare il modello a cui si riferiscono le informazioni si riferisce a:			
TF03			
Descrizione	Simbolo	Valore	Unità
Portata massima d'aria	F	35,73	m ³ /min
Potenza assorbita del ventilatore	P	35,1	W
Valori di esercizio	SV	1,02	(m ³ /min)/W
Consumo elettrico in modo «attesa»	P _{SB}	0,90	W
Livello di potenza sonora del ventilatore	LWA	53,8	dB (A)
Velocità massima dell'aria	C	2,48	SM
Norme di misura per il valore di esercizio	EN CEI 60879:2019		
Referente per ulteriori informazioni	Yoer sp. z o.o., ul. Bernardyńska 2, 64-000 Kościan, Polska		

AMBIENTE



Questo prodotto contiene materiali riciclabili. Non smaltire questo prodotto come rifiuto urbano indifferenziato. Contatta il tuo comune per conoscere il punto di raccolta più vicino.

GARANZIA E RIPARAZIONE

La garanzia del prodotto comprende i difetti derivanti da difetti di materiale o di fabbricazione. Questa garanzia è valida solo se l'apparecchio è stato utilizzato in conformità con le istruzioni e a condizione che non sia stato modificato, riparato o manomesso da persone non autorizzate o danneggiato da uso improprio o trasporto.

La garanzia non si applica ai difetti derivanti dall'usura naturale dei componenti né ai danni a oggetti fragili come oggetti in vetro e ceramica.

Questa garanzia non limita i diritti fondamentali del cliente o qualsiasi altro diritto concesso dalle leggi in merito all'acquisto dell'apparecchio.

In caso di richiesta di garanzia, contattare il fornitore verificato o il servizio clienti Yoer. Al momento dell'invio del reclamo allegare informazioni sulla natura del malfunzionamento e la prova d'acquisto.

WARUNKI BEZPIECZEŃSTWA

Podczas korzystania z urządzeń elektrycznych należy przestrzegać podstawowych zasad bezpieczeństwa w tym następujących:

1. Przed przystąpieniem do użytkowania dokładnie zapoznaj się z niniejszą instrukcją i zachowaj ją na przyszłość.
2. Upewnij się, że napięcie w gniazdku elektrycznym odpowiada napięciu podanemu na tabliczce znamionowej.
3. By zapobiec pożarowi, porażeniu prądem elektrycznym, bądź zranieniu nie zanurzaj przewodu, wtyczki lub urządzenia w wodzie lub innych cieczach.
4. To urządzenie może być użytkowane przez dzieci w wieku od 8 lat oraz osoby o ograniczonych zdolnościach fizycznych, sensorycznych lub umysłowych bądź nieposiadające odpowiedniego doświadczenia i wiedzy, jeśli są nadzorowane lub zostały poinstruowane odnośnie obsługi urządzenia oraz rozumieją zagrożenia wynikające z jego użytkowania. Należy zwrócić szczególną uwagę, aby dzieci nie bawiły się urządzeniem. Czyszczenie i konserwacja urządzenia nie powinny być wykonywane przez dzieci bez odpowiedniego nadzoru.

5. Zwróć uwagę, aby dzieci w wieku poniżej 3 lat będące bez nadzoru trzymały się z dala urządzenia. Dzieci w wieku od 3 do 8 lat mogą włączać i wyłączać urządzenie wyłącznie pod warunkiem, że zostało ono umieszczone lub zainstalowane w prawidłowej pozycji roboczej oraz jeśli są nadzorowane lub zostały poinstruowane odnośnie obsługi urządzenia oraz rozumieją zagrożenia wynikające z jego użytkowania. Dzieci w wieku od 3 do 8 lat nie mogą podłączać, regulować ani czyścić i konserwować urządzenia.
6. Dzieci, osoby niepełnosprawne i osoby starsze nie powinny przebywać obok bezpośredniego przepływu powietrza z wentylatora przez dłuższy czas.
7. Nie korzystaj z urządzenia posiadającego uszkodzony przewód, wtyczkę lub w przypadku jakiegokolwiek innej awarii.
8. Jeśli przewód zasilający jest uszkodzony, może zostać naprawiony wyłącznie przez serwis producenta lub wykwalifikowaną do tego osobę w celu uniknięcia zagrożenia.
9. Nie podejmuj prób naprawy, demontażu ani modyfikacji urządzenia. Wewnątrz urządzenia nie występują części, które mogą zostać naprawione samodzielnie przez użytkownika.

10. UWAGA: W przypadku, gdy korzystasz z przedłużacza, upewnij się, że nie przekraczasz maksymalnej znamionowej mocy / obciążenia przedłużacza.
11. Nie wkładaj do wentylatora żadnych przedmiotów, ponieważ może to spowodować porażenie prądem, obrażenia ciała lub uszkodzenie wentylatora. Nie blokuj ani nie manewruj urządzeniem podczas jego pracy.
12. Ten wentylator nie jest przeznaczony do użytku w mokrych lub wilgotnych miejscach.
13. Nie używaj urządzenia mokrymi rękami lub stojąc boso.
14. Nie stawiaj wentylatora w miejscu, gdzie mógłby on wpaść do wanny, bądź innego zbiornika wodnego.
15. Odłącz urządzenie od zasilania, gdy nie jest ono używane oraz przed czyszczeniem. Gdy wentylator nie jest używany przechowuj go w bezpiecznym, suchym miejscu.
16. Trzymaj baterie poza zasięgiem dzieci.
17. Nigdy nie ładuj ponownie baterii jednorazowych.
18. Nie demontuj, nie otwieraj ani nie niszczyć baterii.
19. Nie podgrzewaj baterii. Nie narażaj baterii na działanie wysokiej temperatury lub ognia. Unikaj przechowywania ich w miejscu, w którym byłyby narażone na działanie promieni słonecznych.

20. Nie zwieraj ze sobą baterii. Nie przechowuj baterii w pudełku lub szufladzie, w których przypadkowo mogą się wzajemnie zwierać lub być zwarte za pomocą innych, metalowych przedmiotów.
21. Nie wyjmuj baterii z oryginalnego opakowania, aż do momentu ich użycia.
22. Nie narażaj baterii na działanie wstrząsów mechanicznych.
23. W przypadku wycieku substancji płynnych z baterii nie dopuść do kontaktu substancji ze skórą lub oczami. W przypadku, gdy dojdzie do kontaktu, przemyj dokładnie zanieczyszczony obszar ciała dużą ilością wody oraz zasięgnij porady lekarza.
24. Upewnij się, że baterie są odpowiednio zainstalowane zgodnie z oznaczeniem polaryzacji (+) i (-).
25. Korzystanie z baterii przez dzieci powinno być nadzorowane. Nie pozwól dzieciom wymieniać baterii bez nadzoru osoby dorosłej.
26. W przypadku połknięcia baterii natychmiast zasięgnij porady lekarza.
27. Przechowuj baterie suche i czyste.
28. Oczyszczyć styki na baterii oraz w pilocie przed instalacją baterii.

29. Zawsze wybieraj właściwy rozmiar i typ baterii, najlepiej nadający się do zamierzonego zastosowania. Informacje dostarczone wraz z urządzeniem pomagające w prawidłowym wyborze baterii należy zachować w celach informacyjnych.
30. Wyjmij baterie z pilota, jeśli nie ma być używany przez dłuższy czas, chyba że jest niezbędny w sytuacjach awaryjnych.
31. Bezzwłocznie usuń zużyte baterie.
32. Nie wrzucaj baterii do ognia, chyba że w warunkach zatwierdzonego i kontrolowanego procesu recyklingu.
33. Baterie należy wyrzucać do specjalnie oznakowanych pojemników w wyznaczonych punktach.
34. Nie korzystaj z urządzenia w sposób niezgodny z jego przeznaczeniem.
35. Nie zostawiaj urządzenia bez nadzoru.
36. Nigdy nie korzystaj z urządzenia na wolnym powietrzu.
37. Urządzenie jest przeznaczone wyłącznie do użytku domowego. Wszelkie inne użycie uważa się za niewłaściwe oraz niebezpieczne.
38. Producent nie ponosi odpowiedzialności za szkody wynikające z nieprzestrzegania niniejszej instrukcji obsługi.

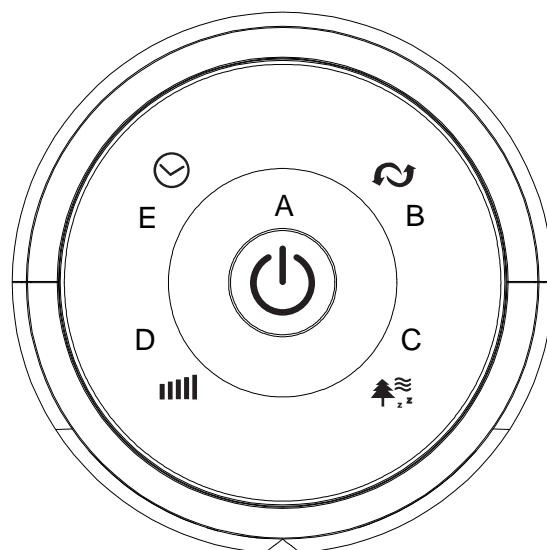
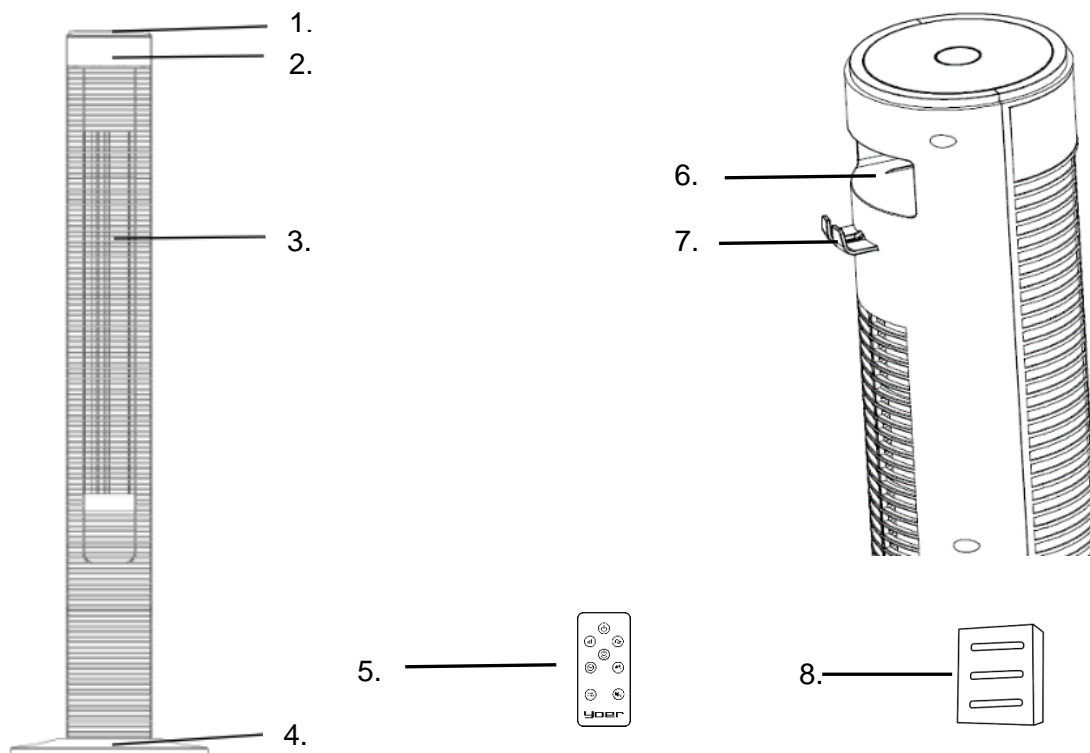


UWAGA

**TRZYMAJ BATERIE POZA
ZASIĘGIEM DZIECI**

Połknięcie baterii może prowadzić do oparzeń chemicznych, perforacji tkanek miękkich oraz śmierci. Poważne oparzenia mogą wystąpić w ciągu 2 godzin od połknięcia. Natychmiast wezwij pomoc medyczną.

POZNAJ SWÓJ WENTYLATOR



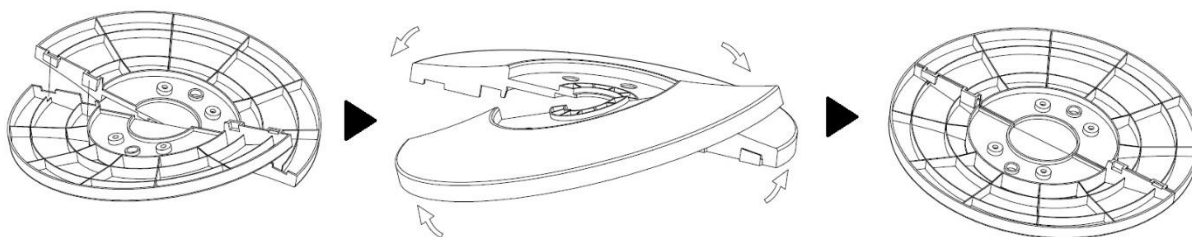
- 1. Panel sterowania
- 2. Wyświetlacz LED
- 3. Wylot powietrza
- 4. Podstawa

- 5. Pilot
- 6. Schowek na pilot / uchwyt do przenoszenia
- 7. Hak na wtyczkę przewodu zasilającego
- 8. Pojemnik na olejki eteryczne

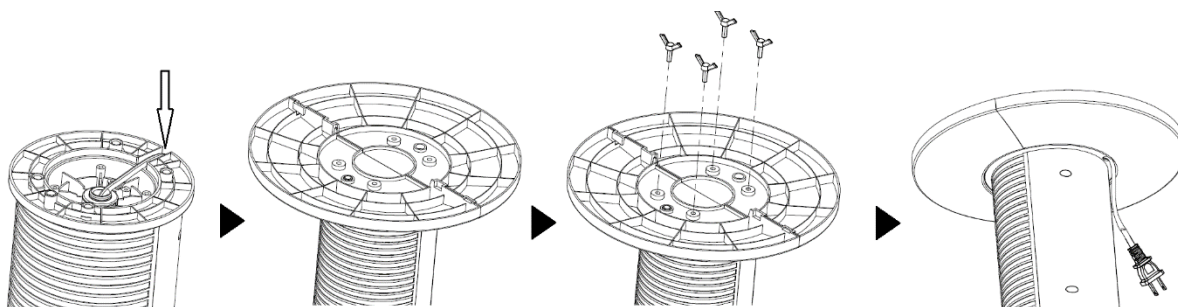
- A. Przycisk ON/OFF
/ Tryb cichy
- B. Funkcja oscylacji
- C. Wybór trybu pracy
/ Wygaszacz wysw.
- E. Programator czasowy

MONTAŻ URZĄDZENIA

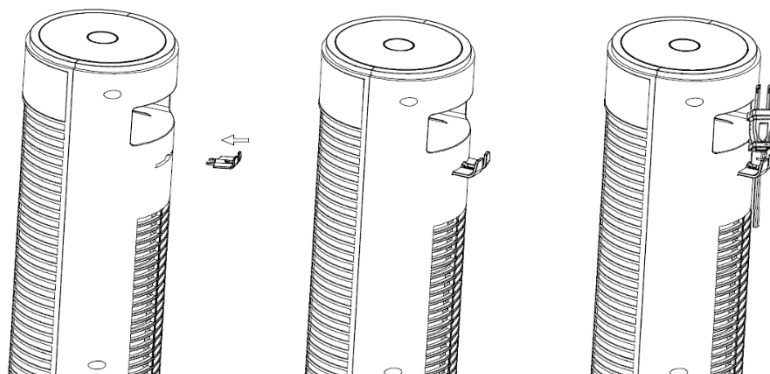
1. Wyjmij urządzenie z opakowania i zdejmij folię ochronną.
2. Przyłóż do siebie obie części podstawy pod lekkim kątem tak, by dopasować wypustki łączeniowe do wyżłobień.
3. Złącz obie części tak, by wypustki łączeniowe zostały wsunięte do końca w wyżłobienia. Dociśnij, aby obie części były równo połączone.



4. Przelóż przewód zasilający w wyżłobienie na bazie wentylatora i nałóż złożoną podstawę tak, aby przez otwór widoczny był przewód zasilający. Upewnij się że wystaje on z wycięcia na podstawie.
5. zamocuj podstawę za pomocą czterech nakrętek motylkowych.




6. Wsuń hak na wtyczkę zapakowany wraz z instrukcją obsługi w otwór w tylnej części wentylatora, aż usłyszysz kliknięcie.




7. Ustaw urządzenie na płaskiej, stabilnej powierzchni w suchym miejscu.
 8. Wentylator może być obsługiwany za pomocą panelu sterowania lub pilota. Pilot zdalnego sterowania wymaga jednej baterii zasilającej CR2025 - 3V (dołączona do zestawu).


KORZYSTANIE Z URZĄDZENIA


1. Podłącz wtyczkę zasilającą do gniazdka elektrycznego.


Naciśnij przycisk  by włączyć urządzenie, na wyświetlaczu wyświetlona zostanie aktualna temperatura pomieszczenia.


2. Naciśnij przycisk  by ustawić żądaną prędkość pracy: niską, średnią lub wysoką.


3. Naciśnij przycisk  by wybrać tryb pracy:


a) tryb NORMALNY  - wentylator pracuje na dowolnej, wybranej prędkości.


b) tryb NATURALNY  - wentylator imituje naturalny wiatr w oparciu o wybraną prędkość.

c) tryb NOCNY  - wentylator rozpocznie pracę na wybranej przez Ciebie prędkości i będzie stopniowo zmniejszał prędkość pracy do najniższego poziomu. Wyświetlacz LED wygaśnie po 30 sekundach pracy.


d) tryb DZIECKO  - wentylator automatycznie ustawi programator czasowy na 3 godziny, uruchomiona zostanie funkcja oscylacji i jonizacji powietrza. Urządzenie rozpocznie pracę na najwyższej prędkości i będzie stopniowo zmniejszało prędkość pracy do najniższego poziomu. Wyświetlacz LED wygaśnie po 30 sekundach pracy. Możesz wyłączyć funkcję oscylacji w dowolnym momencie.



4. Za pomocą przycisku  możesz ustawić czas, po którym wentylator ma się wyłączyć (od 1 do 12 godzin).


5. By wyłączyć dźwięk przycisków, naciśnij i przytrzymaj  przez około 5 sekund. By wyłączyć tryb cichy naciśnij i przytrzymaj przycisk ponownie przez około 5 sekund.


Tryb cichy możesz również włączyć za pomocą pilota zdalnego sterowania. Naciśnij wówczas znajdujący się na pilocie przycisk . By wyłączyć tryb cichy naciśnij przycisk ponownie.

6. Naciśnij przycisk  by uruchomić lub wyłączyć funkcję oscylacji.

7. Naciśnij przycisk  by uruchomić lub wyłączyć funkcję jonizacji.

8. Naciśnij i przytrzymaj  przez ok. 3 sekundy by wyłączyć lub włączyć wyświetlacz. By móc wyłączyć lub włączyć wyświetlacz za pomocą pilota, naciśnij .

9. Po zakończeniu pracy wyłącz wentylator naciskając przycisk  i odłącz wtyczkę od gniazdka zasilającego.

WSKAZÓWKA: Urządzeniem możesz także sterować za pomocą aplikacji mobilnej Yoer poprzez połączenie WI-FI 2,4 GHz. Naciśnij i przytrzymaj  przez ok. 3 sekundy by połączyć urządzenie z Wi-Fi.

CZYSZCZENIE I KONSERWACJA

1. Przed przystąpieniem do czyszczenia zawsze odłączaj urządzenie od źródła zasilania oraz trzymaj je z dala od wszelkich gniazdek elektrycznych.
2. Do czyszczenia zewnętrznej powierzchni urządzenia używaj lekko wilgotnej szmatki. Przed ponownym użyciem wentylatora dokładnie wysusz czyszczoną powierzchnię miękką, suchą ściereczką.
3. Nie używaj żadnych produktów chemicznych, ani środków czyszczących. Nie pozwól, aby woda dostała się do otworów urządzenia.
4. W przypadku, gdy urządzenie nie będzie użytkowane przez dłuższy czas, upewnij się, że jest całkowicie odłączone od zasilania. W celu łatwego przechowywania oraz późniejszego użycia przechowuj urządzenie w opakowaniu.

Wymogi w zakresie informacji dotyczące wentylatorów przenośnych.

Informacje umożliwiające identyfikację modelu, którego dotyczą podawane dane:			
TF03			
Opis	Symbol	Wartość	Jednostka
Maksymalne natężenie przepływu wentylatora	F	35,73	m ³ /min
Moc wentylatora	P	35,1	W
Wartość eksploatacyjna	SV	1.02	(m ³ /min)/W
Pobór mocy w trybie czuwania	P _{SB}	0.90	W
Poziom mocy akustycznej wentylatora	L _{WA}	53.8	dB(A)
Maksymalna prędkość powietrza	c	2.48	m/s
Norma dla pomiaru wartości eksploatacyjnej	EN IEC 60879:2019		
Dodatkowych informacji udzielają	Yoer sp. z o.o., ul. Bernardyńska 2, 64-000 Kościan, Polska		

ŚRODOWISKO



Produkt zawiera materiały nadające się do recyklingu. Nie wyrzucaj produktu razem z odpadami komunalnymi. Skontaktuj się z najbliższym punktem zbiórki odpadów.

WARUNKI GWARANCJI I NAPRAWY

Gwarancja na produkt obejmuje usterki powstałe w wyniku błędów materiałowych lub produkcyjnych.

W ramach gwarancji producent zobowiązuje się do naprawy lub wymiany wszelkich wadliwych elementów, pod warunkiem, że urządzenie było używane zgodnie z instrukcją i nie było modyfikowane, naprawiane lub w jakikolwiek sposób naruszane przez nieupoważnioną do tego osobę, ani też uszkodzone w wyniku nieprawidłowego użycia lub transportu. Gwarancja nie obejmuje naturalnego zużycia się elementów, ani elementów łatwo tłukących się, jak szkło, czy ceramika.

Niniejsza gwarancja nie ogranicza ustawowych praw konsumenta ani innych praw, jakie konsument posiada zgodnie z obowiązującymi przepisami, które dotyczą zakupu przedmiotów użytkowych.

W przypadku roszczenia gwarancyjnego należy zwrócić się do specjalistycznego punktu sprzedaży lub bezpośrednio do autoryzowanego serwisu Yoer. W momencie składania reklamacji należy podać rodzaj usterki oraz dołączyć kopię dowodu zakupu

MĂSURI DE SIGURANȚĂ IMPORTANTE

Când utilizați aparate electrice, trebuie respectate întotdeauna măsurile de siguranță de bază, inclusiv următoarele:

1. Citiți toate instrucțiunile înainte de utilizare și păstrați-le pentru referințe ulterioare.
2. Asigurați-vă că tensiunea de la priză corespunde tensiunii indicate pe eticheta de identificare.
3. Pentru a vă proteja împotriva incendiilor, șocurilor electrice și rănirii persoanelor, nu scufundați cablul, ștecherul sau unitatea în apă sau alt lichid.
4. Acest aparat poate fi folosit de copii cu vârsta de peste 8 ani și de persoane cu capacități fizice, senzoriale sau mentale reduse sau cu lipsă de experiență și cunoștințe, dacă au primit supraveghere sau instrucțiuni privind utilizarea aparatului într-un mod sigur și înțeleg pericolele. implicat. Copiii nu trebuie să se joace cu aparatul. Curățarea și întreținerea utilizatorului nu trebuie efectuate de copii fără supraveghere.

5. Copiii cu vârsta mai mică de 3 ani trebuie ținuti departe, dacă nu sunt supravegheați permanent. Copiii cu vârsta peste 3 ani și sub 8 ani trebuie să pornească/oprească aparatul numai cu condiția ca acesta să fi fost amplasat sau instalat în poziția normală de funcționare prevăzută și să li se acorde supraveghere sau instrucțiuni privind utilizarea aparatului într-un mod sigur. și înțelegeți pericolele implicate. Copiii cu vârsta cuprinsă între 3 și 8 ani nu trebuie să regleze și să curețe aparatul sau să efectueze întreținere de către utilizator.
6. Sugarii, persoanele cu dizabilități și persoanele în vârstă nu ar trebui să fie în fluxul direct de aer de la ventilator pentru perioade lungi de timp.
7. Nu utilizați niciun aparat cu cablul sau ștecherul deteriorat sau după ce aparatul funcționează defectuos sau a fost deteriorat în vreun fel.
8. Dacă cablul de alimentare este deteriorat, acesta trebuie înlocuit de către producător, agentul său de service sau persoane calificate similare pentru a evita un pericol.
9. Nu încercați să reparați, dezamblați sau modificați aparatul. În interior nu există piese care pot fi reparate de utilizator.

10. **ATENȚIE:** Dacă utilizați un prelungitor, asigurați-vă că nu depășiți puterea/sarcina maximă nominală de funcționare a prelungitorului.
11. Nu introduceți niciun obiect în ventilator, deoarece poate provoca un șoc electric sau vă poate răni sau deteriora ventilatorul. Nu blocați sau modificați în niciun fel ventilatorul în timp ce acesta este în funcțiune.
12. Acest ventilator nu este destinat utilizării în locuri umede sau umede.
13. Nu utilizați dispozitivul cu mâinile ude sau desculț.
14. Nu așezați ventilatorul într-un loc unde ar putea cădea într-o cadă sau în alte rezervoare de apă.
15. Deconectați ventilatorul de la rețea atunci când nu este utilizat și înainte de curățare. Când nu este utilizat, depozitați-l într-un loc sigur și uscat.
16. Nu lăsați bateriile la îndemâna copiilor.
17. Nu reîncărcați bateriile nereîncărcabile.
18. Nu demontați, deschideți sau distrugeți bateriile.
19. Nu încălziți bateriile. Nu expuneți bateriile la căldură sau foc. Evitați depozitarea în lumina directă a soarelui.

20. Nu scurtcircuitați bateriile. Nu depozitați bateriile la întâmplare într-o cutie sau sertar unde acestea se pot scurtcircuita unele pe altele sau pot fi scurtcircuitate de alte obiecte metalice.
21. Nu scoateți o baterie din ambalajul original până când nu este necesară pentru utilizare.
22. Nu supuneți bateriile la șocuri mecanice.
23. În cazul unei scurgeri de baterie, nu lăsați lichidul să intre în contact cu pielea sau cu ochii. Dacă a avut loc contactul, spălați zona afectată cu cantități mari de apă și solicitați sfatul medicului.
24. Asigurați-vă că bateriile sunt instalate corect în ceea ce privește polaritatea (+ și -).
25. Utilizarea bateriilor de către copii trebuie supravegheată. Nu permiteți copiilor să înlocuiască bateriile fără supravegherea unui adult.
26. Solicitați imediat sfatul medicului dacă o baterie a fost înghițită.
27. Păstrați bateriile curate și uscate.
28. Curățați contactele bateriei, precum și cele ale telecomenzii înainte de instalarea bateriei.

29. Selectați întotdeauna dimensiunea și tipul corect de baterie cel mai potrivit pentru utilizarea prevăzută. Informațiile furnizate împreună cu echipamentul pentru a ajuta la alegerea corectă a bateriei trebuie păstrate pentru referință.
30. Scoateți bateriile din echipament dacă nu urmează să fie utilizat pentru o perioadă lungă de timp, cu excepția cazului în care este în scopuri de urgență.
31. Scoateți rapid bateriile uzate.
32. Nu aruncați bateriile în foc decât în condiții de incinerare aprobată și controlată.
33. Bateriile trebuie aruncate în containere special marcate la punctele de eliminare desemnate.
34. Nu utilizați aparatul pentru alte utilizări decât cele prevăzute.
35. Nu lăsați aparatul aprins nesupravegheat.
36. Nu utilizați în aer liber.
37. Acest aparat este destinat numai pentru uz casnic. Orice altă utilizare este considerată inadecvată și periculoasă.
38. Producătorul nu își asumă răspunderea pentru daunele rezultate din nerespectarea fișei de instrucțiuni.

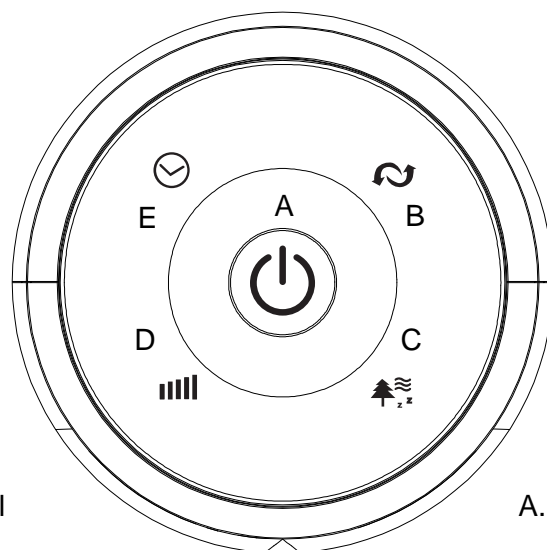
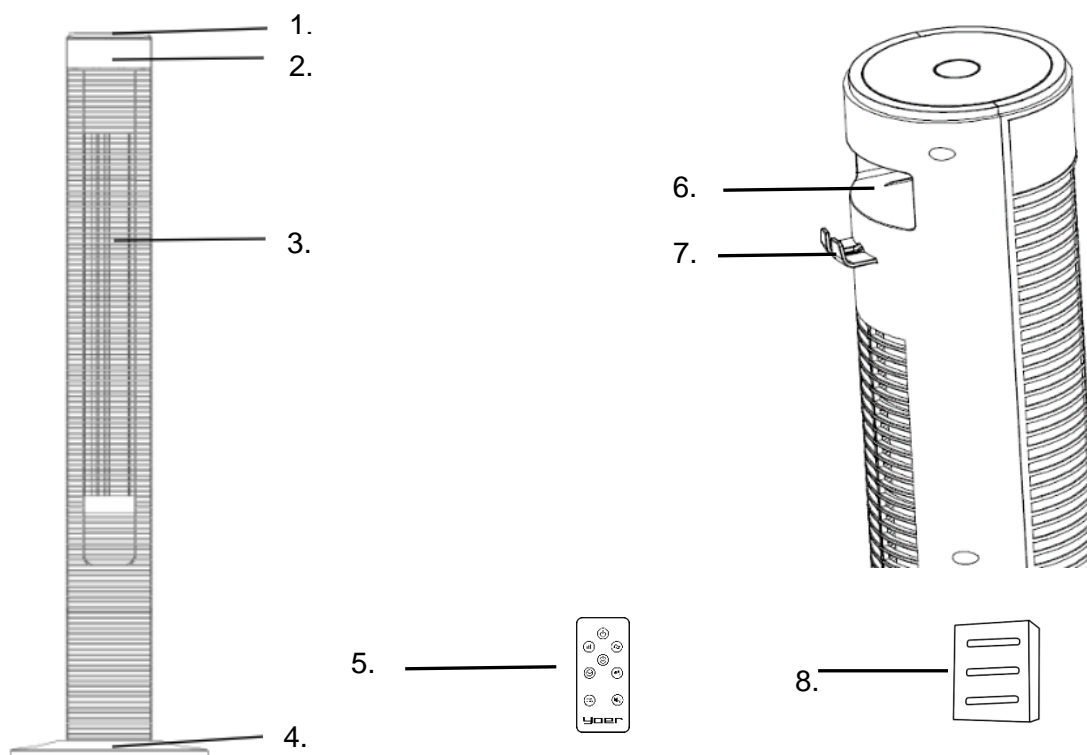


AVERTIZARE

PĂSTRAȚI BATERIALE LA ÎNDEMÂNA COPIILOR

Înghițirea unei baterii poate duce la arsuri chimice, perforarea țesuturilor moi și moartea. Arsurile severe pot apărea în decurs de 2 ore de la ingestie. Solicitați imediat asistență medicală.

CUNOAȘTE-ȚI VENTILATOR

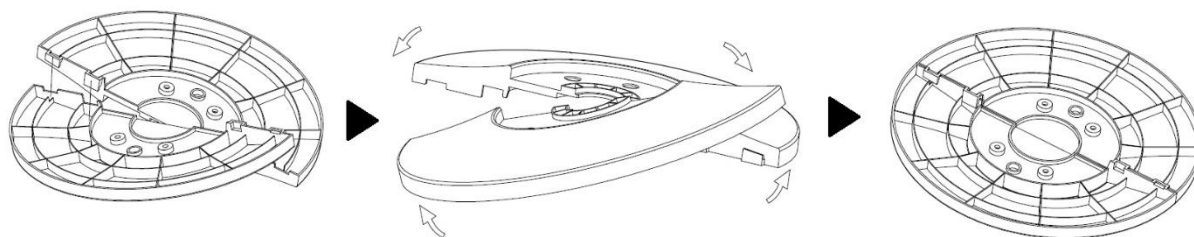


1. Panou de control
2. Afișaj LED
3. Ieșire de aer
4. Baza
5. Telecomandă
6. Mâner pentru depozitare / transport telecomandă
7. Cârlig pentru priză
8. Recipient pentru ulei esențial

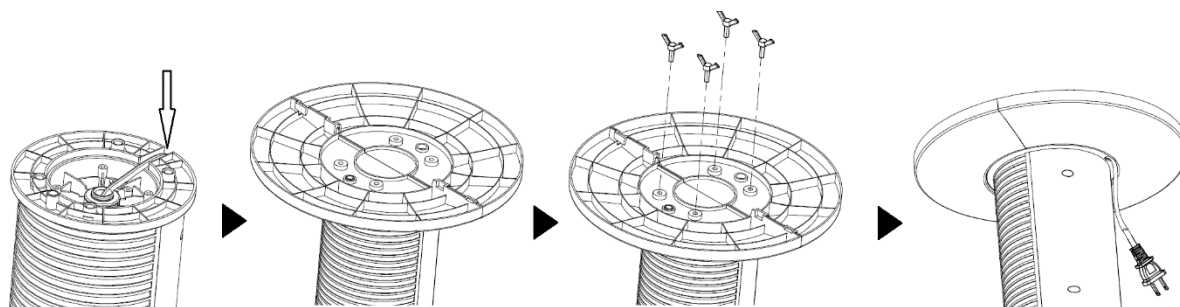
- A. Buton ON/OFF / Mod silențios
- B. Funcționalitate de oscilație
- C. Selectarea modului
- D. Reglarea vitezei / comutator de afișare
- E. Temporizator

MONTAJUL DISPOZITIVULUI

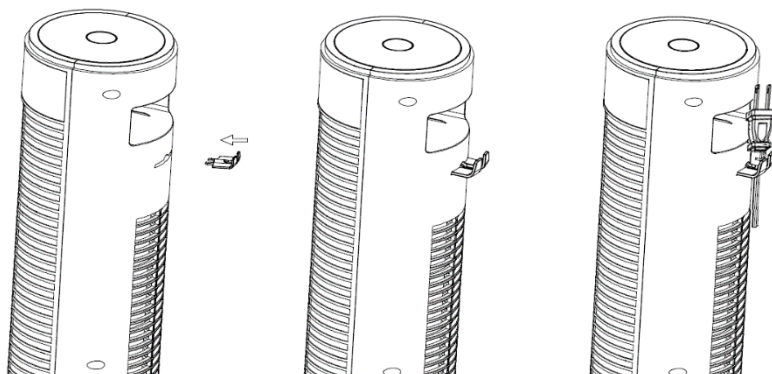
1. Scoateți produsul din ambalaj și scoateți punga de polietilenă.
2. Puneți împreună cele două jumătăți ale bazei într-un unghi ușor, astfel încât să se potrivească inserțiile de conectare la caneluri.
3. Conectați cele două părți astfel încât elementele de conectare să fie complet introduse în caneluri. Împingeți-le până când sunt unite uniform.



4. Treceți cablul de alimentare prin decupajul de pe corpul ventilatorului și puneți baza asamblată pe dispozitiv. Cablul de alimentare trebuie să fie vizibil prin deschiderea de pe bază. Asigurați-vă că trece prin decupajul de pe bază.
5. Instalați baza utilizând cele patru piulițe-flutură.










6. Introduceți cârligul din priza de alimentare, ambalat împreună cu manualul de instrucțiuni, în deschiderea din spatele corpului ventilatorului, până când auziți un clic în poziție.





7. Așezați mașina pe o suprafață plană, stabilă, într-un loc uscat.
8. Ventilatorul poate fi acționat de la panoul de control sau de la telecomandă. Telecomanda necesită o baterie CR2025 - 3V (furnizată).


INSTRUCȚIUNI DE UTILIZARE


1. Introduceți ștecherul într-o priză electrică. Apăsați  butonul pentru a porni unitatea, temperatura camerei existente va fi afișată pe afișaj.
2. Presa  butonul pentru a regla viteza ventilatorului la nivelul dorit: scăzut, mediu sau ridicat.
3. Apăsați  butonul pentru a selecta modul de funcționare:
 - a) Mod  normal - ventilatorul funcționează la viteza aleasă.
 - b) modul NATURAL  - ventilatorul atenuează fluxul vântului natural în funcție de viteza aleasă.
 - c) Modul SLEEP  - ventilatorul va începe să funcționeze la viteza aleasă și va începe să își reducă treptat viteza de lucru la cel mai scăzut nivel. Afișajul LED se va stinge după 30 de secunde de funcționare.


d) Modul COPIL  - ventilatorul va seta automat temporizatorul la 3 ore, funcția de oscilație și ionizator va porni. Dispozitivul va începe să funcționeze la cea mai mare viteză și va începe să își reducă treptat viteza la cel mai scăzut nivel. Afișajul LED se va stinge după 30 de secunde de funcționare. Puteți dezactiva funcția de oscilație în orice moment.


4. Folosind  butonul, puteți seta timpul după care ventilatorul ar trebui să nu mai funcționeze (de la 1 oră la 12 ore).


5. Pentru a opri sunetul butonului, apăsați și mențineți apăsat  butonul timp de aproximativ 5 secunde. Pentru a descărca modul silențios, apăsați și mențineți apăsat butonul din nou timp de aproximativ 5 secunde.

Pentru a activa modul silențios cu ajutorul telecomenzii, apăsați  butonul. Pentru a descărca modul, apăsați din nou butonul.

6. Presa  butonul pentru a porni sau pentru a opri funcția de oscilație.

7. Presa  butonul pentru pornirea sau oprirea funcției ionizatorului.

8. Apăsați și mențineți apăsat  timp de aproximativ 3 secunde pentru a opri sau a afișa afișajul.

Pentru a opri sau a porni afișajul utilizând telecomandă, apăsați .

9. După ce ați terminat, opriți ventilatorul apăsând  butonul și deconectați unitatea.

SFAT: Puteți controla dispozitivul utilizând aplicația mobilă Yoer printr-o conexiune WI-FI de

2,4 GHz. Apăsați și mențineți apăsat  timp de aproximativ 3 secunde pentru a conecta dispozitivul la Wi-Fi.

CURATENIE SI MENTENANTA

1. Deconectați întotdeauna aparatul și țineți-l departe de orice priză înainte de curățare.
2. Pentru a curăța suprafața exterioară a aparatului, utilizați o cârpă ușor umedă. Apoi, uscați-l bine cu o cârpă moale și uscată înainte de a o folosi din nou.
3. Nu utilizați nici un fel de produse de curățare sau chimice. Nu lăsați apa să intre în orificiile ventilatorului.
4. Când aparatul nu este utilizat pentru perioade prelungite, asigurați-vă că este deconectat complet de la priză și depozitați-l în ambalajul său pentru o depozitare simplă și o utilizare ulterioară.

Cerințe privind informațiile referitoare la ventilatoarele de confort.

Informații pentru identificarea modelului (modelelor) la care se referă informațiile:			
TF03			
Descriere	Simbol	Valoare	Unitate
Debitul maxim al ventilatorului	F	35,73	m3/min
Puterea de intrare a ventilatorului	P	35,1	W
Valoarea de uz	SV	1,02	(m3/min)/W
Consumul de putere în modul standby	P _{SB}	0,90	W
Nivelul de putere acustică al ventilatorului	L _{WA}	53,8	dB (A)
Viteza maximă a aerului	c	2,48	Domnișoară
Standardul de măsurare pentru valoarea de uz	EN IEC 60879:2019		
Datele de contact pentru informații suplimentare	Yoer sp. z o.o., ul. Bernardyńska 2, 64-000 Kościan, Polska		

MEDIU INCONJURATOR



Acest produs conține materiale reciclabile. Nu aruncați acest produs ca deșeuri municipale nesortate. Contactați municipalitatea locală pentru cel mai apropiat punct de colectare.

GARANȚIE ȘI REPARAȚIE

Garanția produsului include defecte rezultate din defecte de material sau de fabricație. Această garanție este valabilă numai dacă aparatul a fost utilizat în conformitate cu instrucțiunile și cu condiția ca acesta să nu fi fost modificat, reparat sau intervenit de vreo persoană neautorizată sau deteriorat prin utilizare greșită sau transport.

Garanția nu se aplică defectelor rezultate din uzura naturală a componentelor și nici deteriorarea materialelor sparte, cum ar fi articolele din sticlă și ceramică.

Această garanție nu limitează drepturile de bază ale clientului sau orice alte drepturi acordate de legile privind achiziționarea aparatului.

În cazul unei cereri de garanție, vă rugăm să contactați furnizorul verificat sau serviciul pentru clienți Yoer. În timpul depunerii reclamației, atașați informații despre natura defectiunii și dovada achiziției.

DÔLEŽITÉ BEZPEČNOSTNÉ POKYNY

Pri používaní elektrických spotrebičov je potrebné vždy dodržiavať základné bezpečnostné opatrenia, vrátane nasledujúcich:

1. Pred použitím si prečítajte všetky pokyny a odložte si ich pre budúce použitie.
2. Uistite sa, že napätie vašej zásuvky zodpovedá napätiu uvedenému na typovom štítku.
3. Na ochranu pred požiarom, úrazom elektrickým prúdom a zranením osôb neponárajte kábel, zástrčku ani jednotku do vody alebo inej tekutiny.
4. Tento spotrebič môžu používať deti vo veku 8 rokov a staršie a osoby so zníženými fyzickými, zmyslovými alebo duševnými schopnosťami alebo s nedostatkom skúseností a znalostí, ak sú pod dohľadom alebo sú poučené o používaní spotrebiča bezpečným spôsobom a rozumejú rizikám. zapojené. Deti by sa so spotrebičom nemali hrať. Čistenie a užívateľskú údržbu nesmú vykonávať deti bez dozoru.

5. Deti mladšie ako 3 roky by sa mali držať mimo dosahu, pokiaľ nie sú neustále pod dozorom. Deti staršie ako 3 roky a mladšie ako 8 rokov by mali spotrebič zapínať/vypínať iba za predpokladu, že bol umiestnený alebo nainštalovaný v určenej normálnej prevádzkovej polohe a boli pod dohľadom alebo boli poučené o používaní spotrebiča bezpečným spôsobom. a pochopiť súvisiace nebezpečenstvá. Deti vo veku 3 až 8 rokov by nemali spotrebič zapájať, regulovať a čistiť ani vykonávať užívateľskú údržbu.
6. Dojčatá, postihnutí a starší ľudia by nemali byť v priamom prúde vzduchu z ventilátora po dlhú dobu.
7. Neprevádzkujte žiadny spotrebič s poškodeným káblom alebo zástrčkou, alebo ak spotrebič nefunguje správne alebo bol akýmkoľvek spôsobom poškodený.
8. Ak je napájací kábel poškodený, musí ho vymeniť výrobca, jeho servisný zástupca alebo podobne kvalifikovaná osoba, aby sa predišlo nebezpečenstvu.
9. Nepokúšajte sa spotrebič opravovať, rozoberať alebo upravovať. Vo vnútri sa nenachádzajú žiadne časti, ktoré by mohol opraviť používateľ.

10. UPOZORNENIE: Ak používate predlžovací kábel, uistite sa, že neprekračujete maximálny menovitý prevádzkový výkon/zaťaženie predlžovacieho kábla.
11. Do ventilátora nekladajte žiadne predmety, pretože by to mohlo spôsobiť úraz elektrickým prúdom alebo zranenie či poškodenie ventilátora. Počas prevádzky ventilátor žiadnym spôsobom neblokujte ani s ním nemanipulujte.
12. Tento ventilátor nie je určený na použitie vo vlhkých alebo mokrých priestoroch.
13. Nepoužívajte prístroj s mokrými rukami alebo naboso.
14. Neumiestňujte ventilátor na miesto, kde by mohol spadnúť do vane alebo iných vodných nádrží.
15. Keď ventilátor nepoužívate a pred čistením, odpojte ho od elektrickej siete. Keď sa nepoužíva, uložte ho na bezpečné a suché miesto.
16. Batérie uchovávajte mimo dosahu detí.
17. Nenabíjajte nenabíjateľné batérie.
18. Batérie nerozoberajte, neotvárajte ani neničte.
19. Nezohrievajte batérie. Batérie nevystavujte teplu ani ohňu. Vyhnite sa skladovaniu na priamom slnku.

20. Batérie neskratujte. Batérie neskladujte náhodne v krabici alebo zásuvke, kde by sa mohli navzájom skratovať alebo byť skratované inými kovovými predmetmi.
21. Batériu nevyberajte z pôvodného obalu, kým ju nepotrebuje použiť.
22. Nevystavujte batérie mechanickým otrasom.
23. V prípade vytečenia batérie nedovoľte, aby sa kvapalina dostala do kontaktu s pokožkou alebo očami. Ak došlo ku kontaktu, umyte postihnuté miesto veľkým množstvom vody a vyhľadajte lekársku pomoc.
24. Uistite sa, že batérie sú vložené správne s ohľadom na polaritu (+ a –).
25. Používanie batérií deťmi by malo byť pod dohľadom. Nedovoľte deťom vymieňať batérie bez dozoru dospeléj osoby.
26. V prípade prehltnutia batérie okamžite vyhľadajte lekársku pomoc.
27. Udržujte batérie čisté a suché.
28. Pred inštaláciou batérie vyčistite kontakty batérie a tiež kontakty diaľkového ovládača.

29. Vždy vyberte správnu veľkosť a typ batérie, ktorý je najvhodnejší pre zamýšľané použitie. Informácie poskytnuté so zariadením, ktoré vám pomôžu pri správnom výbere batérie, by ste si mali uschovať ako referenciu.
30. Vyberte batérie zo zariadenia, ak ho nebudete dlhší čas používať, pokiaľ to nie je na núdzové účely.
31. Vybité batérie okamžite vyberte.
32. Nevhadzujte batérie do ohňa s výnimkou podmienok schváleného a kontrolovaného spaľovania.
33. Batérie by sa mali likvidovať v špeciálne označených nádobách na určených miestach likvidácie.
34. Spotrebič nepoužívajte na iné ako určené použitie.
35. Nenechávajte spotrebič zapnutý bez dozoru.
36. Nepoužívajte vonku.
37. Tento spotrebič je určený len na použitie v domácnosti. Akékoľvek iné použitie sa považuje za nevhodné a nebezpečné.
38. Výrobca nepreberá zodpovednosť za škody spôsobené nedodržaním návodu na použitie.

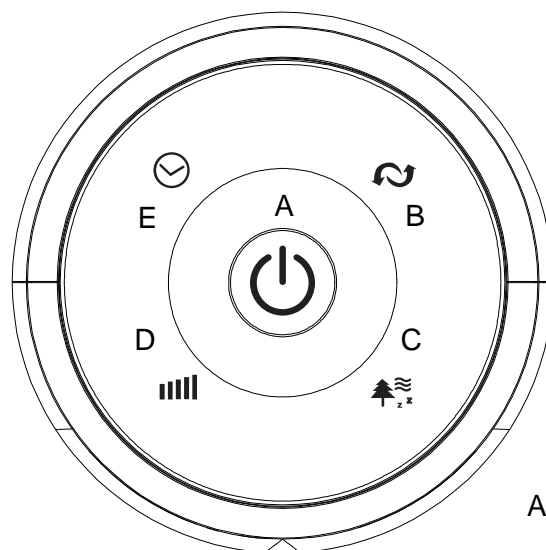
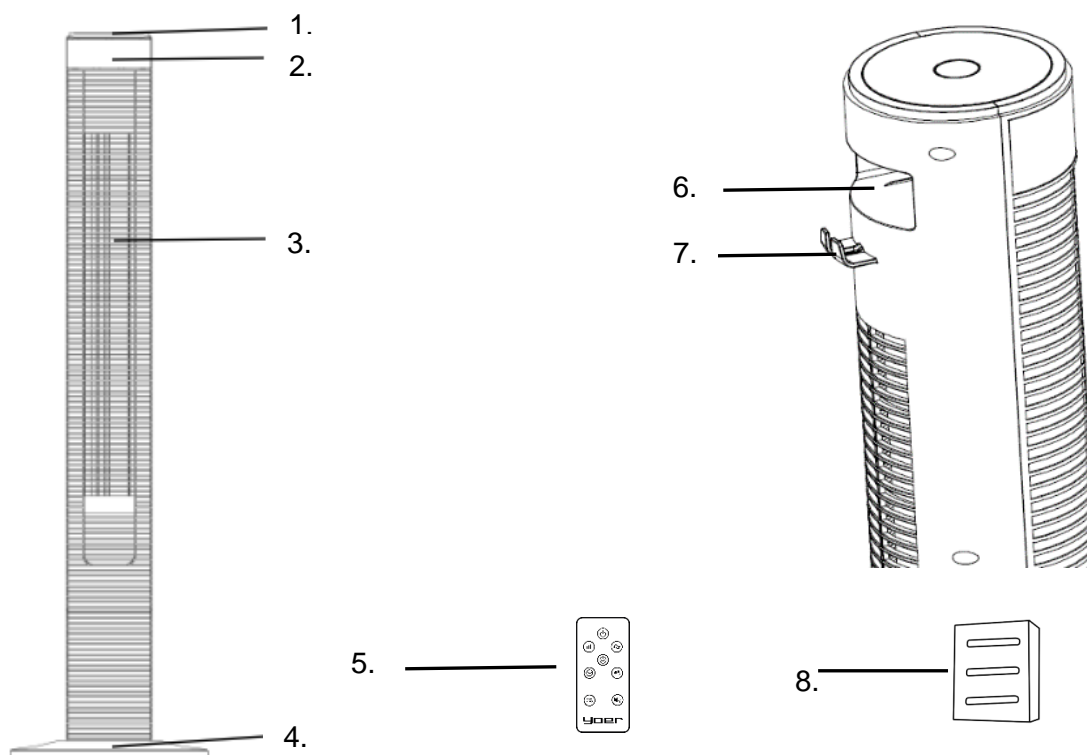


POZOR

**BATÉRIE UCHOVÁVAJTE MIMO
DOSAHU DETÍ**

Prehltnutie batérie môže viesť k chemickým popáleninám, perforácii mäkkých tkanív a smrti. Ťažké popáleniny sa môžu vyskytnúť do 2 hodín po požití. Okamžite vyhľadajte lekársku pomoc.

POZNAJ SVOJ VENTILÁTOR



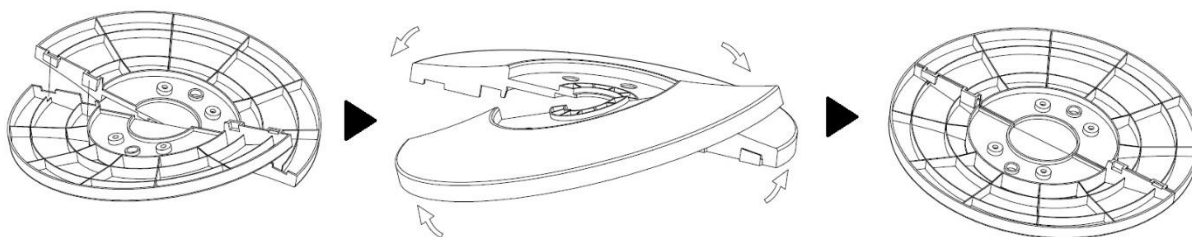
1. Ovládací panel
2. LED displej
3. Výstup vzduchu
4. Základňa
5. Diaľkové ovládanie

6. Úložný priestor / rukoväť na diaľkové ovládanie
7. Hák na zástrčku
8. Nádobka na esenciálny olej

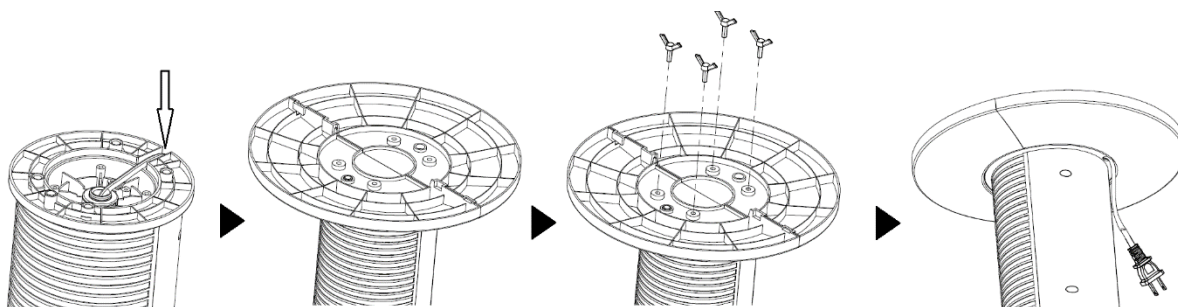
- A. Tlačidlo ON/OFF / Tichý režim
- B. Funkcia oscilácie
- C. Výber režimu
- D. Nastavenie rýchlosti / prepínač displeja
- E. Časovač

MONTÁŽ ZARIADENIA

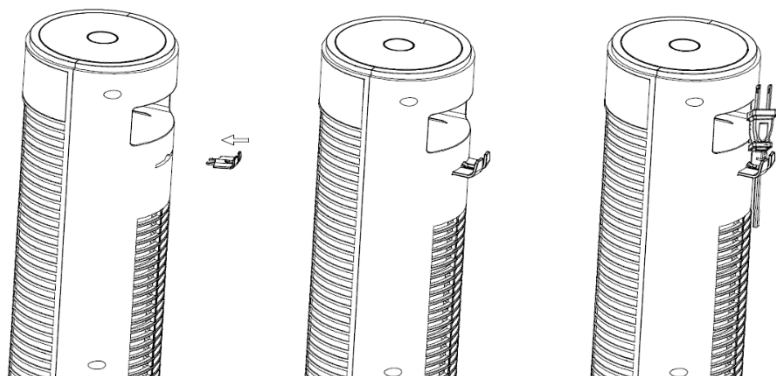
1. Vyberte produkt z obalu a vyberte poly-bag.
2. Zložte obe polovice základne pod miernym uhlom tak, aby spojovacie vložky zapadli do drážok.
3. Spojte dve časti tak, aby spojovacie vložky boli úplne zasunuté do drážok. Zatlačte ich dovnútra, kým nebudú rovnomerne spojené.



4. Prevláčajte napájací kábel cez výrez na tele ventilátora a zostavenú základňu nasadte na zariadenie. Napájací kábel by mal byť viditeľný cez otvor na základni. Uistite sa, že prechádza cez výrez na základni.
5. Nainštalujte základňu pomocou štyroch krídlových matic.










6. Zasuňte háčik napájacej zástrčky, pribalený k návodu na použitie, do otvoru na zadnej strane tela ventilátora, kým nezačujete zacvaknutie.






7. Stroj postavte na rovný, stabilný povrch na suchom mieste.
 8. Ventilátor je možné ovládať pomocou ovládacieho panela alebo pomocou diaľkového ovládača. Diaľkové ovládanie vyžaduje jednu batériu CR2025 - 3V (súčasť dodávky).




NÁVOD NA OBSLUHU


1. Zasuňte zástrčku do elektrickej zásuvky. Stlačte  tlačidlo pre zapnutie jednotky, na displeji sa zobrazí aktuálna izbová teplota.
2. Stlačte tlačidlo  tlačidlo na nastavenie rýchlosti ventilátora na požadovanú úroveň: nízka, stredná alebo vysoká.
3. Stlačte  tlačidlo pre výber prevádzkového režimu:
 - a) Normálny režim  - ventilátor pracuje pri zvolenej rýchlosti.
 - b) PRIRODZENÝ režim  - ventilátor i tlmí prúdenie prirodzeného vetra na základe zvolenej rýchlosti.
 - c) Režim SLEEP  - ventilátor začne pracovať na zvolenú rýchlosť a začne postupne znižovať svoju pracovnú rýchlosť na najnižšiu úroveň. LED displej zhasne po 30 sekundách prevádzky.

d) CHILD režim  - ventilátor automaticky nastaví časovač na 3 hodiny, spustí sa funkcia oscilácie a ionizátora. Zariadenie začne pracovať pri najvyššej rýchlosti a začne postupne znižovať rýchlosť na najnižšiu úroveň. LED displej sa vypne po 30 sekundách prevádzky. Funkciu oscilácie môžete kedykoľvek vypnúť.

4. Pomocou  tlačidla môžete nastaviť čas, po ktorom má ventilátor prestať fungovať (od 1 hodiny do 12 hodín).
5. Ak chcete vypnúť zvuk tlačidiel, stlačte a podržte  tlačidlo asi 5 sekúnd. Ak chcete tichý režim ukončiť, znova stlačte a podržte tlačidlo na približne 5 sekúnd.


Ak chcete zapnúť tichý režim pomocou diaľkového ovládača, stlačte  tlačidlo. Ak chcete režim ukončiť, znova stlačte tlačidlo.

6. Stlačte tlačidlo  tlačidlo na spustenie alebo zastavenie funkcie oscilácie.
7. Stlačte tlačidlo  tlačidlo na spustenie alebo zastavenie funkcie ionizátora.
8. Stlačením a podržaním  na približne 3 sekundy vypnete alebo zapnete displej.

Ak chcete vypnúť alebo zapnúť displej pomocou diaľkového ovládača, stlačte  .

9. Po dokončení vypnite ventilátor stlačením  tlačidla a odpojte jednotku.

TIP: Zariadenie môžete ovládať pomocou mobilnej aplikácie Yoer cez 2,4 GHz WI-FI pripojenie.

Stlačením a podržaním  na približne 3 sekundy pripojíte zariadenie k sieti Wi-Fi.

ČISTENIE A ÚDRŽBA

1. Pred čistením spotrebič vždy odpojte a držte ho mimo akejkoľvek zásuvky.
2. Na čistenie vonkajšieho povrchu spotrebiča použite mierne navlhčenú handričku. Potom ho pred ďalším použitím dôkladne osušte mäkkou suchou handričkou.
3. Nepoužívajte žiadne čistiace alebo chemické prostriedky akéhokoľvek druhu. Nedovoľte, aby sa voda dostala do otvorov na ventilátore.
4. Keď sa spotrebič dlhší čas nepoužíva, uistite sa, že je úplne odpojený zo zásuvky a uložte ho do obalu pre jednoduché uskladnenie a neskoršie použitie.

Požiadavky na informácie týkajúce sa pohodových ventilátorov.

Informácie na identifikáciu modelu(-ov), na ktorý(-é) sa informácie vzťahujú:			
TF03			
Popis	Symbol	Hodnota	Jednotka
Maximálny prietok ventilátora	F	35,73	m ³ /min
Príkion ventilátora	P	35,1	W
Prevádzková hodnota	SV	1,02	(m ³ /min)/W
Spotreba energie v pohotovostnom režime	P _{SB}	0,90	W
Hladina akustického výkonu ventilátora	L _{WA}	53,8	dB (A)
Maximálna rýchlosť prúdenia vzduchu	c	2,48	pani
Norma merania pre prevádzkovú hodnotu	EN IEC 60879:2019		
Kontaktné údaje na získanie ďalších informácií	Yoer sp. z o.o., ul. Bernardyńska 2, 64-000 Kościan, Polska		

ŽIVOTNÉ PROSTREDIE



Tento výrobok obsahuje recyklovateľné materiály. Nelikvidujte tento výrobok ako netriedený komunálny odpad. Obráťte sa na miestnu samosprávu a informujte sa o najbližšom zbernom mieste.

ZÁRUKA A OPRAVA

Záruka na produkt zahŕňa chyby spôsobené materiálovými alebo výrobnými chybami. Táto záruka je platná len vtedy, ak bol spotrebič používaný v súlade s pokynmi a za predpokladu, že nebol upravovaný, opravovaný alebo doňho nezasahovala žiadna neoprávnená osoba alebo poškodený nesprávnym používaním alebo prepravou.

Záruka sa nevzťahuje na chyby spôsobené prirodzeným opotrebením komponentov alebo poškodením rozbitných predmetov ako sú sklenené a keramické predmety.

Táto záruka neobmedzuje základné ani žiadne iné práva zákazníka, ktoré mu priznávajú zákony týkajúce sa nákupu spotrebiča.

V prípade reklamácie sa obráťte na overeného predajcu alebo zákaznícky servis Yoer. Pri reklamácií priložte informácie o povahe poruchy a doklad o kúpe.

POMEMBNI VAROVALNI UKREPI

Pri uporabi električnih naprav je treba vedno upoštevati osnovne varnostne ukrepe, vključno z naslednjimi:

1. Pred uporabo preberite vsa navodila in jih shranite za prihodnjo uporabo.
2. Prepričajte se, da vaša izhodna napetost ustreza napetosti, ki je navedena na nazivni nalepki.
3. Za zaščito pred požarom, električnim udarom in telesnimi poškodbami kabla, vtiča ali enote ne potaplajte v vodo ali drugo tekočino.
4. To napravo lahko uporabljajo otroci, stari 8 let in več, ter osebe z zmanjšanimi fizičnimi, senzoričnimi ali duševnimi sposobnostmi ali s pomanjkanjem izkušenj in znanja, če so pod nadzorom ali so jim poučeni o varni uporabi naprave in razumejo nevarnosti. vključeni. Otroci se ne smejo igrati z aparatom. Čiščenja in uporabniškega vzdrževanja ne smejo izvajati otroci brez nadzora.
5. Otroke, mlajše od 3 let, ne smete držati stran, razen če so pod stalnim nadzorom. Otroci, starejši od 3 let in mlajši od 8 let, smejo vklapljati/izklapljati napravo samo pod pogojem, da je bila nameščena ali nameščena v predvidenem običajnem delovnem položaju in da so bili pod nadzorom ali

- so prejeli navodila glede varne uporabe naprave. in razumeti vključene nevarnosti. Otroci, stari od 3 do 8 let, ne smejo priklaplјati, regulirati in čistiti naprave ali izvajati uporabniškega vzdrževanja.
6. Dojenčki, invalidi in starejši ne smejo biti dlje časa v neposrednem toku zraka iz ventilatorja.
 7. Ne uporabljajte nobene naprave s poškodovanim kablom ali vtičem ali po tem, ko naprava ne deluje pravilno ali je bila kakor koli poškodovana.
 8. Če je napajalni kabel poškodovan, ga mora zamenjati proizvajalec, njegov serviser ali podobno usposobljena oseba, da se izognete nevarnosti.
 9. Ne poskušajte popravljati, razstavljati ali spreminjati naprave. V notranjosti ni delov, ki bi jih lahko servisiral uporabnik.
 10. POZOR: Če uporabljate podaljšek, poskrbite, da ne presežete največje nazivne delovne moči/obremenitve podaljška.
 11. V ventilator ne vstavljajte nobenih predmetov, ker lahko povzroči električni udar ali poškodbe ali poškodbe ventilatorja. Med delovanjem ventilatorja ne blokirajte in ga na noben način ne posegajte.

12. Ta ventilator ni namenjen za uporabo v mokrih ali vlažnih prostorih.
13. Naprave ne uporabljajte z mokrimi rokami ali bosimi.
14. Ventilatorja ne postavljajte na mesto, kjer bi lahko padel v kad ali druge zbiralnike vode.
15. Ko ventilatorja ne uporabljate in pred čiščenjem, ga izključite iz električnega omrežja. Ko ga ne uporabljate, ga shranite na varnem in suhem mestu.
16. Baterije hranite izven dosega otrok.
17. Ne polnite baterij, ki jih ni mogoče polniti.
18. Ne razstavljajte, odpirajte ali uničujte baterij.
19. Ne segrevajte baterij. Baterij ne izpostavljajte vročini ali ognju. Izogibajte se shranjevanju na neposredni sončni svetlobi.
20. Ne povzročajte kratkega stika baterij. Baterij ne shranjujte naključno v škatli ali predalu, kjer lahko pride do kratkega stika med seboj ali zaradi drugih kovinskih predmetov.
21. Ne vzemite baterije iz originalne embalaže, dokler ni potrebna za uporabo.
22. Baterij ne izpostavljajte mehanskim udarcem.
23. Če baterija pušča, ne dovolite, da tekočina pride v stik s kožo ali očmi. Če je prišlo do stika, sperite prizadeto mesto z veliko vode in poiščite zdravniško pomoč.

24. Prepričajte se, da so baterije pravilno nameščene glede na polariteto (+ in –).
25. Otroci morajo uporabljati baterije pod nadzorom. Otrokom ne dovolite zamenjave baterij brez nadzora odrasle osebe.
26. Če ste baterijo zaužili, takoj poiščite zdravniško pomoč.
27. Baterije naj bodo čiste in suhe.
28. Pred namestitvijo baterije očistite kontakte baterije in tudi tiste na daljinskem upravljalniku.
29. Vedno izberite pravilno velikost in vrsto baterije, ki je najbolj primerna za predvideno uporabo. Informacije, ki so priložene opremi za pomoč pri pravilni izbiri baterije, je treba hraniti kot referenco.
30. Odstranite baterije iz opreme, če je ne nameravate uporabljati dlje časa, razen če gre za nujne primere.
31. Takoj odstranite izpraznjene baterije.
32. Baterij ne mečite v ogenj, razen v pogojih odobrenega in nadzorovanega sežiganja.
33. Baterije je treba odvreči v posebej označene posode na določenih mestih za odlaganje.
34. Naprave ne uporabljajte za namene, ki niso predvideni.
35. Naprave ne puščajte vključene brez nadzora.
36. Ne uporabljajte na prostem.

37. Ta naprava je namenjena samo za uporabo v gospodinjstvu. Vsaka druga uporaba se šteje za neprimerno in nevarno.
38. Proizvajalec ne prevzema odgovornosti za škodo, ki bi nastala zaradi neupoštevanja navodil.

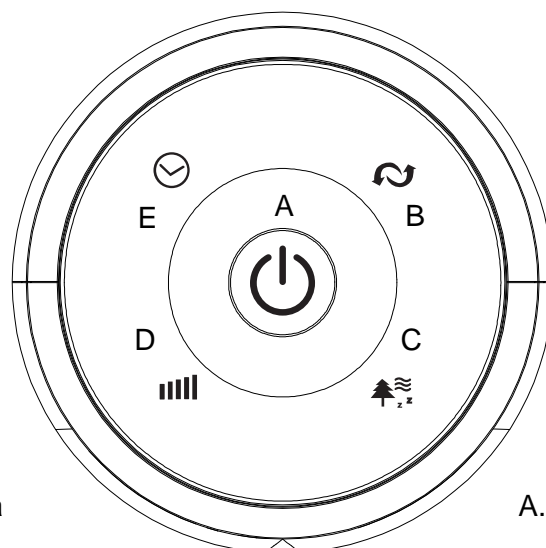
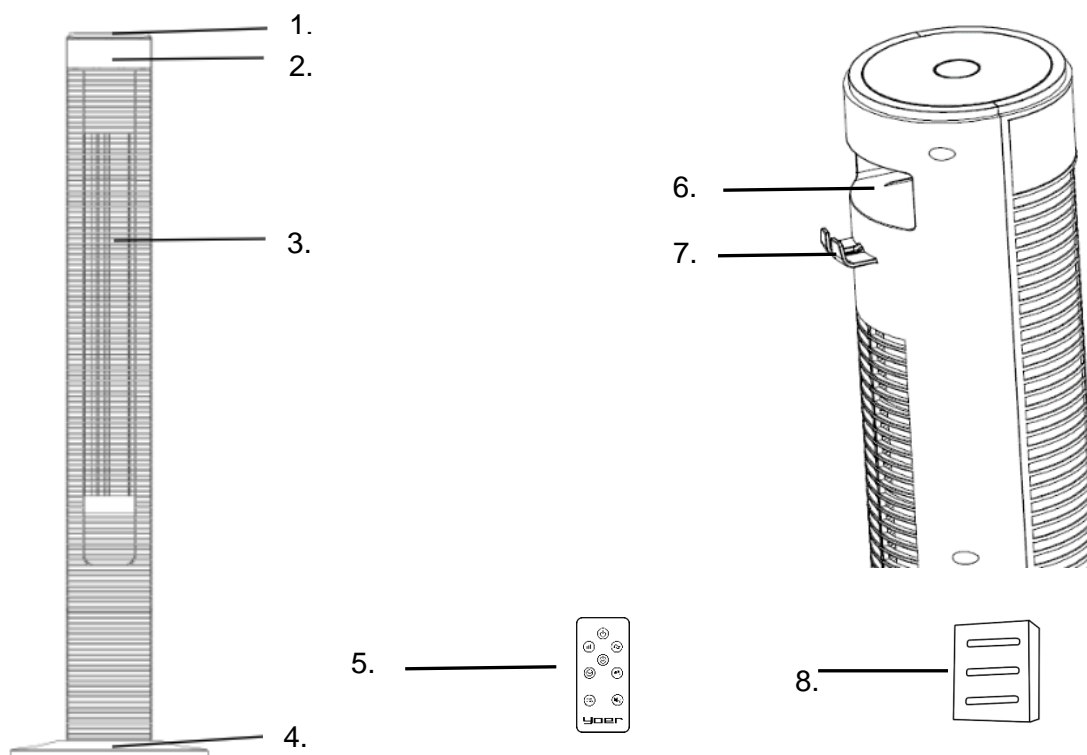


OPOZORILO

BATERIJE HRANITE IZVEN DOSEGA OTROK

Zaužitje baterije lahko povzroči kemične opekline, predrtje mehkega tkiva in smrt. Hude opekline se lahko pojavijo v 2 urah po zaužitju. Takoj poiščite zdravniško pomoč.

SPOZNAJ SVOJ VENTILATOR



1. Nadzorna plošča

2. LED zaslon

3. Izhod zraka

4. Osnova

5. Daljinec

6. Ročaj za shranjevanje / prenašanje
daljinskega upravljalnika

7. Kavelj za vtičnico

8. Posoda za eterična olja

A. Gumb za
VKLOP/IZKLOP /
tihan način

B. Funkcionalnost nihanja

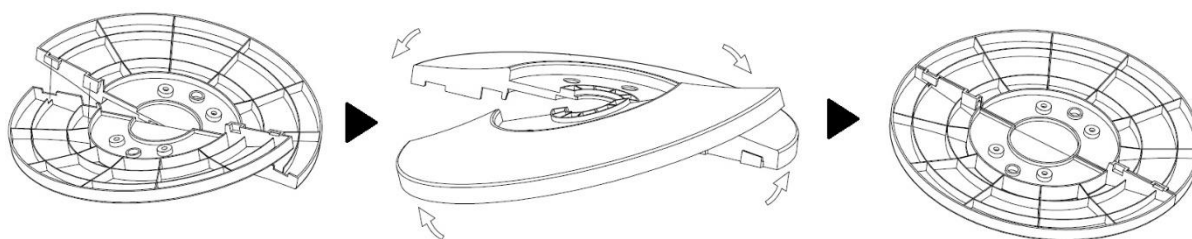
C. Izbira načina

D. Nastavitev hitrosti /
stikalo za prikaz

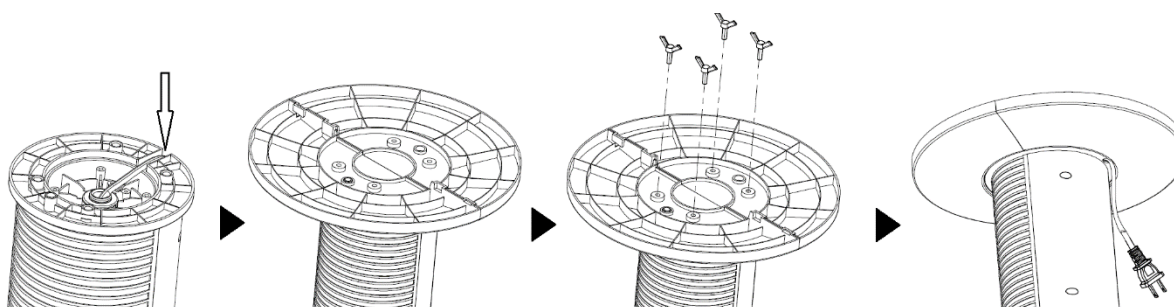
E. Časovnik

MONTAŽA NAPRAVE

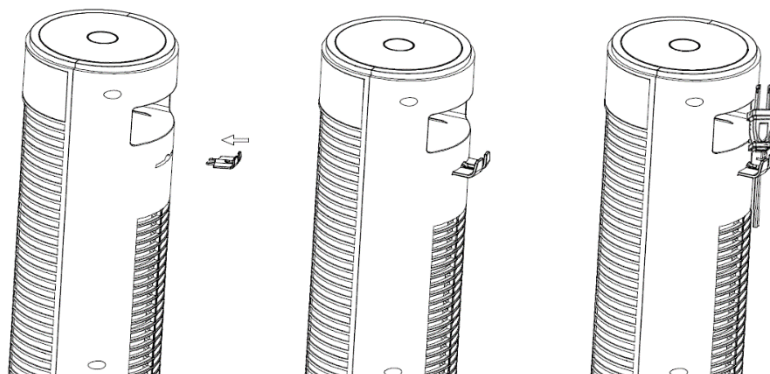
1. Izdelek vzemite iz embalaže in odstranite polivrečko.
2. Sestavite obe polovici podstavka pod rahlim kotom, da se povezovalni vstavki prilegajo utorom.
3. Oba dela povežite tako, da sta povezovalna vložka popolnoma vstavljena v uture. Potisnite jih, dokler niso enakomerno spojeni.



4. Napajalni kabel napeljite skozi izrez na ohišju ventilatorja in postavite sestavljeno podlago na napravo. Napajalni kabel mora biti viden skozi odprtino na dnu. Prepričajte se, da gre skozi izrez na dnu.
5. Namestite podnožje s štirimi krilatimi maticami.










6. Kavelj za napajalni vtič, ki je priložen navodilom za uporabo, vstavite v odprtino na zadnji strani ohišja ventilatorja, dokler ne zaskočite.






7. Stroj postavite na ravno, stabilno površino na suhem mestu.
8. Ventilator lahko upravljate z nadzorno ploščo ali z daljinskim upravljalnikom. Daljinski upravljalnik potrebuje eno baterijo CR2025 - 3 V (priložena).




NAVODILA ZA UPORABO


1. Vstavite vtič v električno vtičnico. Pritisnite  gumb za vklop enote, obstoječa sobna temperatura bo prikazana na zaslonu.
2. Pritisnite  gumb za nastavev hitrosti ventilatorja na želeno raven: nizko, srednjo ali visoko.
3. Pritisnite  gumb za izbiro načina delovanja:
 - a) Normalen način  - ventilator deluje z izbrano hitrostjo.
 - b) NARAVNI način  - fan i posnema tok naravnega vetra glede na izbrano hitrost.
 - c) Način SLEEP  - ventilator bo začel delovati z izbrano hitrostjo in bo začel postopoma zmanjševati svojo delovno hitrost na najnižjo stopnjo. LED-zaslon bo ugasnil po 30 sekundah delovanja.

d) OTROŠKI način  - ventilator samodejno nastavi časovnik na 3 ure, zaženeta se funkcija nihanja in ionizatorja. Naprava bo začela delovati z najvišjo hitrostjo in začela postopoma zmanjševati svojo hitrost na najnižjo raven. LED zaslon se izklopi po 30 sekundah delovanja. Funkcijo nihanja lahko kadar koli izklopite.

4. Z  gumbom lahko nastavite čas, po katerem naj ventilator preneha delovati (od 1 ure do 12 ur).
5. Če želite izklopiti zvok tipk, pritisnite in držite  tipko približno 5 sekund. Za izklop tihega načina znova pritisnite gumb in ga držite približno 5 sekund.


Za vklop tihega načina z daljinskim upravljalnikom pritisnite  gumb. Za izpraznitev načina znova pritisnite gumb.

6. Pritisnite  gumb za zagon ali zaustavitev funkcije nihanja.
7. Pritisnite  gumb za zagon ali izklop funkcije ionizatorja.
8. Pritisnite in držite  približno 3 sekunde, da izklopite ali vklopite zaslon.

Za izklop ali vklop zaslona z daljinskim upravljalnikom pritisnite .

9. Ko končate, izklopite ventilator s pritiskom na  gumb in izključite enoto.

NASVET: Napravo lahko upravljate z mobilno aplikacijo Yoer prek 2,4 GHz WI-FI povezave.

Pritisnite in držite  približno 3 sekunde, da napravo povežete z Wi-Fi.

ČIŠČENJE IN VZDRŽEVANJE

1. Pred čiščenjem vedno odklopite aparat in ga hranite stran od vtičnice.
2. Za čiščenje zunanje površine aparata uporabite rahlo vlažno krpo. Nato ga pred ponovno uporabo temeljito osušite z mehko, suho krpo.
3. Ne uporabljajte kakršnih koli čistilnih ali kemičnih izdelkov. Voda ne sme priti v odprtine na ventilatorju.
4. Če naprave ne boste uporabljali dlje časa, se prepričajte, da je popolnoma izklopljena iz vtičnice in jo shranite v embalaži za enostavno shranjevanje in kasnejšo uporabo.

Zahteve za informacije za komfortne ventilatorje.

Informacije za identifikacijo modelov, na katere se nanašajo informacije:			
TF03			
Opis	Simbol	Vrednost	Enota
Najvišja stopnja pretoka ventilatorja	F	35,73	m ³ /min
Dovod energije ventilatorja	p	35,1	W
Servisna vrednost	SV	1,02	(m ³ /min)/W
Poraba energije v stanju pripravljenosti	P _{SB}	0,90	W
Raven zvočne moči ventilatorja	L _{WA}	53,8	dB (A)
Najvišja hitrost zraka	c	2,48	gospa
Standard merjenja servisne vrednosti	EN IEC 60879:2019		
Podatki za stik za pridobitev dodatnih informacij	Yoer sp. z o.o., ul. Bernardyńska 2, 64-000 Kościan, Polska		

OKOLJE



Ta izdelek vsebuje materiale, ki jih je mogoče reciklirati. Tega izdelka ne odvrzite med neločene komunalne odpadke. Za najbližje zbirno mesto se obrnite na lokalno občino.

GARANCIJA IN POPRAVILO

Garancija izdelka vključuje napake, ki so posledica napak v materialu ali izdelavi. Ta garancija velja le, če je bil aparat uporabljen v skladu z navodili in pod pogojem, da ga ni spreminjala, popravljala ali vanj posegala nepooblaščen oseba ali da je bil poškodovan zaradi napačne uporabe ali transporta.

Garancija ne velja za okvare, ki so posledica naravne obrabe komponent ali poškodb lomljivih predmetov, kot so stekleni in keramični predmeti.

Ta garancija ne omejuje kupčevih osnovnih ali drugih pravic, ki jih daje zakonodaja v zvezi z nakupom aparata.

V primeru uveljavljanja garancije se obrnite na preverjenega prodajalca ali službo za stranke Yoer. Ob oddaji reklamacije priložite podatke o naravi okvare in dokazilo o nakupu.

ВАЖЛИВІ ЗАХОДИ

Під час користування електричними приладами слід завжди дотримуватись основних заходів безпеки, зокрема таких:

1. Перед використанням прочитайте всі інструкції та збережіть їх для подальшого використання.
2. Переконайтеся, що напруга вашої розетки відповідає напрузі, зазначеній на паспортній табличці.
3. Для захисту від пожежі, ураження електричним струмом і травмування людей не занурюйте шнур, вилку або пристрій у воду чи іншу рідину.
4. Цим пристроєм можуть користуватися діти віком від 8 років і особи з обмеженими фізичними, сенсорними чи розумовими здібностями або без досвіду та знань, якщо вони перебувають під наглядом або отримали інструкції щодо безпечного використання приладу та розуміють небезпеку. залучений. Діти не повинні гратися з пристроєм. Чищення та технічне обслуговування не повинні проводитися дітьми без нагляду.

5. Дітей віком до 3 років слід тримати подалі, якщо вони не знаходяться під постійним наглядом. Діти віком від 3 років до 8 років повинні вмикати/вимикати прилад лише за умови, що він був розміщений або встановлений у передбаченому нормальному робочому положенні та перебував під наглядом або проінструктований щодо безпечного використання приладу. і розуміти пов'язані з цим небезпеки. Дітям віком від 3 до 8 років забороняється підключати, регулювати та чистити прилад або виконувати технічне обслуговування.
6. Немовлята, інваліди та люди похилого віку не повинні тривалий час перебувати під прямим потоком повітря від вентилятора.
7. Не використовуйте будь-який прилад із пошкодженим шнуром чи вилкою, а також після того, як прилад не працює чи був пошкоджений будь-яким чином.
8. Якщо шнур живлення пошкоджено, його має замінити виробник, його сервісний агент або особа з аналогічною кваліфікацією, щоб уникнути небезпеки.
9. Не намагайтеся ремонтувати, розбирати або модифікувати прилад. Всередині немає частин, які обслуговує користувач.

10. УВАГА: якщо ви використовуєте подовжувач, переконайтеся, що ви не перевищуєте максимальну номінальну робочу потужність/навантаження подовжувача.
11. Не вставляйте жодних предметів у вентилятор, оскільки це може призвести до ураження електричним струмом або травмування чи пошкодження вентилятора. Не блокуйте вентилятор і не змінюйте його жодним чином, поки він працює.
12. Цей вентилятор не призначений для використання у вологих або вологих місцях.
13. Не використовуйте пристрій мокрими руками або босоніж.
14. Не розміщуйте вентилятор у місці, де він може впасти у ванну чи інші резервуари з водою.
15. Від'єднайте вентилятор від електромережі, коли він не використовується та перед чищенням. Коли він не використовується, зберігайте його в безпечному сухому місці.
16. Тримайте батареї в недоступному для дітей місці.
17. Не перезаряджайте неперезаряджувані батареї.
18. Не розбирайте, не відкривайте та не знищуйте батареї.

19. Не нагрівайте батареї. Не піддавайте батареї впливу тепла або вогню. Уникайте зберігання під прямими сонячними променями.
20. Не допускайте короткого замикання батарей. Не зберігайте батареї випадково в ящику чи ящику, де вони можуть замикнути одна одну або замикнути їх іншими металевими предметами.
21. Не виймайте батарею з її оригінальної упаковки, доки вона не знадобиться для використання.
22. Не піддавайте батареї механічним ударам.
23. У разі витіку батареї не допускайте потрапляння рідини на шкіру або в очі. Якщо відбувся контакт, промийте уражену ділянку великою кількістю води та зверніться до лікаря.
24. Переконайтеся, що батареї встановлено правильно з дотриманням полярності (+ і –).
25. За використанням батарейок дітьми слід стежити. Не дозволяйте дітям замінювати батареї без нагляду дорослих.
26. негайно зверніться до лікаря, якщо ви проковтнули батарею.

27. Тримайте батареї чистими та сухими.
28. Перед встановленням батареї очистіть контакти батареї, а також контакти пульта дистанційного керування.
29. Завжди вибирайте правильний розмір і тип акумулятора, який найбільше підходить для використання за призначенням. Інформацію, що надається разом з обладнанням, щоб допомогти правильно вибрати акумулятор, слід зберігати для довідки.
30. Вийміть батареї з обладнання, якщо воно не використовуватиметься протягом тривалого періоду часу, за винятком екстрених випадків.
31. Негайно виймайте розряджені батареї.
32. Не кидайте батареї у вогонь, за винятком умов схваленого та контрольованого спалювання.
33. Батареї слід утилізувати в спеціально позначених контейнерах у спеціально відведених пунктах утилізації.
34. Не використовуйте прилад не за призначенням.
35. Не залишайте прилад увімкненим без нагляду.
36. Не використовуйте на вулиці.

37. Цей прилад призначений лише для домашнього використання. Будь-яке інше використання вважається невідповідним і небезпечним.
38. Виробник не несе відповідальності за пошкодження, спричинені недотриманням інструкцій.

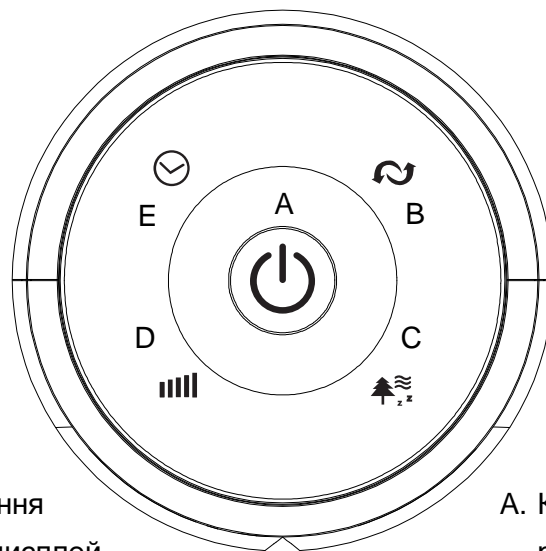
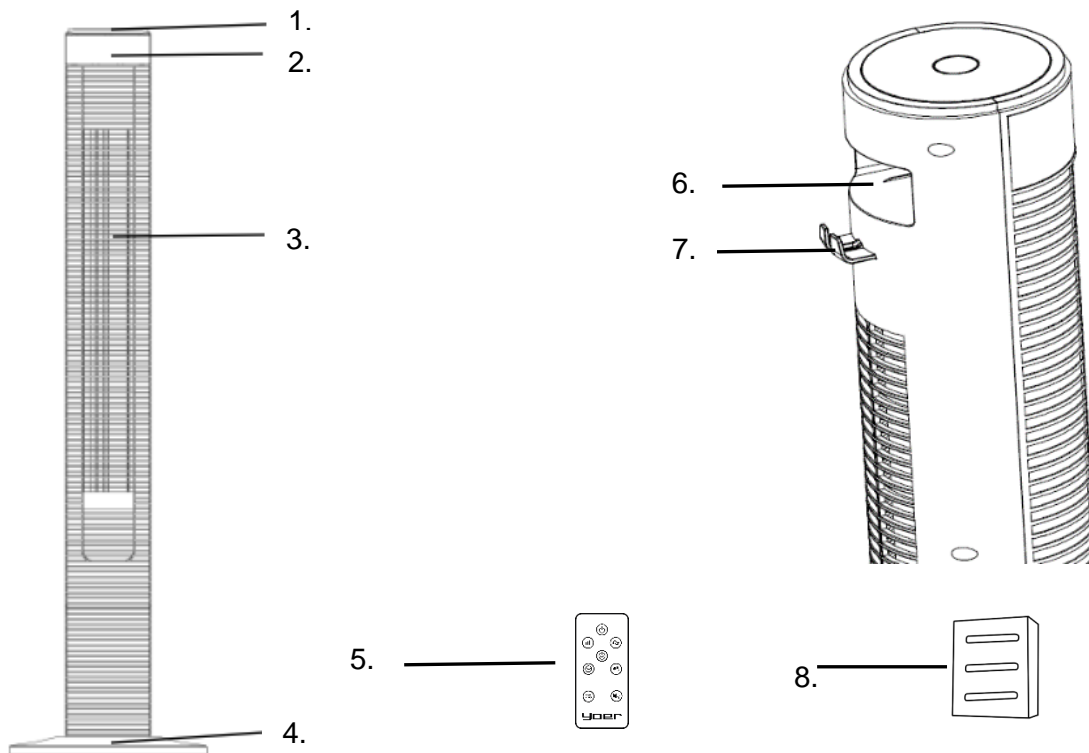


УВАГА

**ЗБЕРІГАЙТЕ БАТАРЕЇ В МЕРІ
ДОСТУПНОСТІ ДІТЕЙ**

Проковтування батареї може призвести до хімічних опіків, перфорації м'яких тканин і смерті. Сильні опіки можуть виникнути протягом 2 годин після проковтування. Негайно зверніться до лікаря.

ЗНАЙ СВОГО ПРИБОРА



1. Панель управління
2. Світлодіодний дисплей
3. Вихід повітря
4. База
5. Пульт

A. Кнопка ON/OFF / Тихий режим

B. Функціональність коливань

C. Вибір режиму

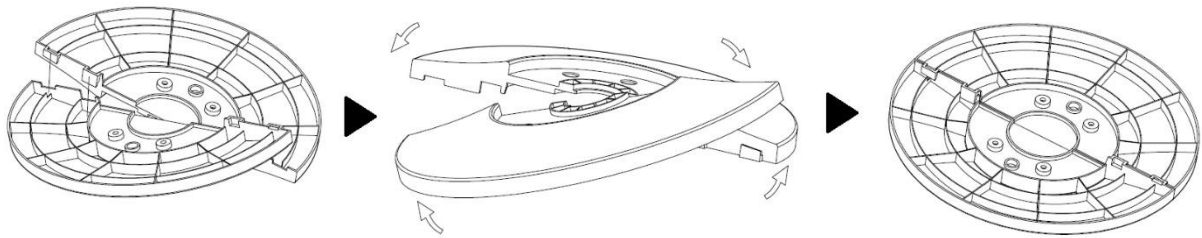
D. Регулювання швидкості / перемикач дисплея

E. Таймер

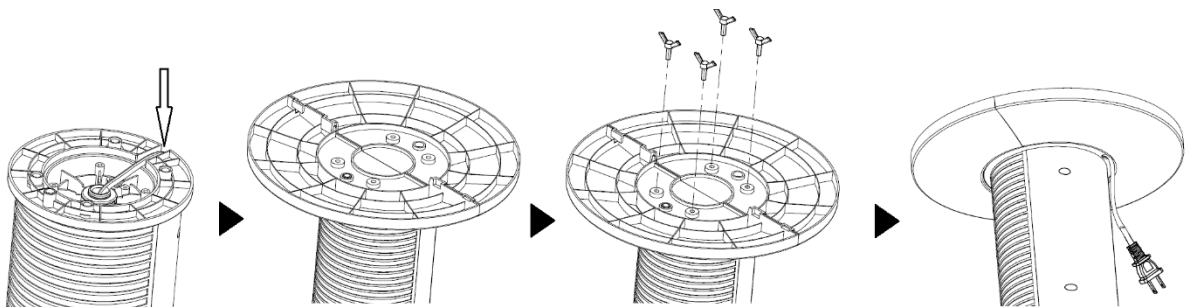
6. Ручка для зберігання/перенесення дистанційного керування
7. Гачок для розетки
8. Ємність для ефірного масла

ЗБОРКА ПРИСТРОЮ

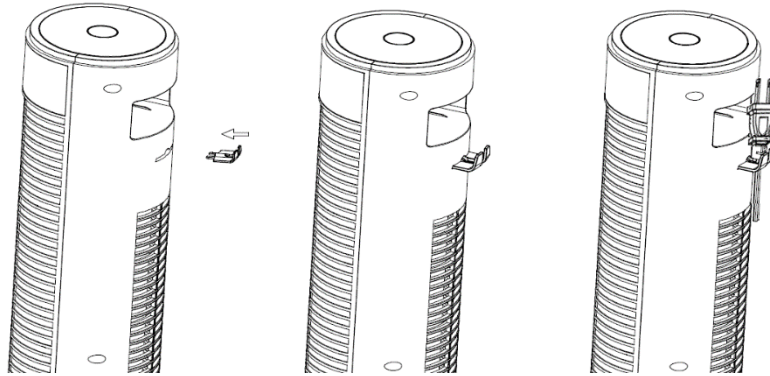
1. Вийміть виріб з упаковки та зніміть поліетиленовий пакет.
2. З'єднайте дві половинки основи під невеликим кутом, щоб з'єднувальні вставки помістилися в пази.
3. З'єднайте дві частини так, щоб сполучні вставки повністю увійшли в пази. Прощтовхуйте їх, доки вони рівномірно не з'єднаються.



4. Протягніть шнур живлення через виріз на корпусі вентилятора і надіньте зібрану основу на пристрій. Через отвір на основі має бути видно шнур живлення. Переконайтеся, що він проходить через виріз на основі.
5. Встановіть основу, використовуючи чотири барашкові гайки.










6. Вставте гачок штепсельної вилки разом із посібником з експлуатації в отвір на задній частині корпусу вентилятора, доки не почуєте клацання.





7. Встановіть машину на рівну стійку поверхню в сухому місці.
8. Вентилятором можна керувати за допомогою панелі керування або пульта дистанційного керування. Для пульта дистанційного керування потрібна одна батарея CR2025 - 3 В (постачається).


ІНСТРУКЦІЇ З КОРИСТУВАННЯ


1. Вставте вилку в електричну розетку. Натисніть  кнопку, щоб увімкнути пристрій, на дисплеї відобразиться поточна кімнатна температура.
2. Прес  кнопку для налаштування швидкості вентилятора до потрібного рівня: низького, середнього або високого.
3. Натисніть  кнопку для вибору режиму роботи:
 - a) Нормальний режим  - вентилятор працює на обраній швидкості.
 - b) НАТУРАЛЬНИЙ режим  - fan імітує потік природного вітру на основі обраної швидкості.
 - c) Режим СОН  - вентилятор почне працювати на обраній швидкості і почне поступово знижувати швидкість до найнижчого рівня. Світлодіодний дисплей згасне через 30 секунд роботи.


d) Режим ДИТЯЧИЙ  - вентилятор автоматично встановить таймер на 3 години, запуститься функція коливання та іонізатора. Пристрій почне працювати на найвищій швидкості і почне поступово знижувати швидкість до найнижчого рівня. Світлодіодний дисплей вимкнеться через 30 секунд роботи. Ви можете будь-коли вимкнути функцію коливань.


4. За допомогою  кнопки можна встановити час, після якого вентилятор повинен припинити роботу (від 1 години до 12 годин).

5. Щоб вимкнути звук кнопок, натисніть і утримуйте  кнопку приблизно 5 секунд. Щоб вийти з беззвучного режиму, знову натисніть і утримуйте кнопку приблизно 5 секунд.

Щоб увімкнути беззвучний режим за допомогою пульта, натисніть  кнопку. Для виходу з режиму натисніть кнопку ще раз.


6. Прес  кнопку для запуску або зупинки функції коливання.

7. Прес  кнопку для запуску або зупинки функції іонізатора.


8. Натисніть і утримуйте  приблизно 3 секунди, щоб вимкнути або увімкнути дисплей.

Щоб вимкнути або увімкнути дисплей за допомогою пульта дистанційного керування,

натисніть .

9. Після завершення вимкніть вентилятор, натиснувши  кнопку, і від'єднайте пристрій від мережі.

ПОРАДА. Ви можете керувати пристроєм за допомогою мобільного додатку Yoer через

підключення WI-FI 2,4 ГГц. Натисніть і утримуйте  близько 3 секунд, щоб підключити пристрій до Wi-Fi.

ЧИЩЕННЯ ТА ОБСЛУГОВУВАННЯ

1. Завжди вимикайте прилад із розетки та тримайте його подалі від розетки перед чищенням.
2. Щоб очистити зовнішню поверхню приладу, використовуйте злегка вологу тканину. Потім ретельно витріть його м'якою сухою тканиною перед повторним використанням.
3. Не використовуйте будь-які чистячі чи хімічні засоби. Не допускайте попадання води в отвори на вентиляторі.
4. Якщо прилад не використовується протягом тривалого часу, переконайтеся, що він повністю відключений від розетки та зберігайте його в упаковці для зручного зберігання та подальшого використання.

Інформаційні вимоги до вентиляторів комфорту.

Інформація для ідентифікації моделі, якої стосується інформація: TF03			
опис	символ	Значення	одиниця
Максимальна швидкість потоку вентилятора	Ф	35,73	м3/хв
Потужність вентилятора	П	35,1	В
Вартість обслуговування	СВ	1.02	(м3/хв)/Вт
Енергоспоживання в режимі очікування	P _{SB}	0,90	В
Рівень звукової потужності вентилятора	L _{WA}	53.8	дБ(А)
Максимальна швидкість повітря	В	2.48	РС
Еталон вимірювання вартості послуги	EN IEC 60879:2019		
Контактні дані для отримання додаткової інформації	Yoer sp. z o.o., ul. Bernardyńska 2, 64-000 Kościan, Polska		

НАВКОЛИШНЄ СЕРЕДОВИЩЕ



Цей продукт містить матеріали, які можна переробити. Не викидайте цей продукт як несортвані міські відходи. Щоб дізнатися про найближчий пункт прийому, зверніться до місцевого муніципалітету.

ГАРАНТІЯ ТА РЕМОНТ

Гарантія на виріб поширюється на дефекти, спричинені дефектами матеріалу або виробництва. Ця гарантія дійсна лише в тому випадку, якщо прилад використовувався відповідно до інструкцій і за умови, що він не був модифікований, не ремонтуваний або не втручався в роботу будь-якою неавторизованою особою або був пошкоджений внаслідок неправильного використання або транспортування.

Гарантія не поширюється на дефекти, що виникли внаслідок природного зносу компонентів, а також на пошкодження предметів, що б'ються, наприклад скляних і керамічних виробів.

Ця гарантія не обмежує основні або будь-які інші права клієнта, надані законодавством щодо придбання приладу.

У разі претензії по гарантії, будь ласка, зверніться до перевіреного постачальника або служби підтримки клієнтів Yoer. Під час подання претензії додайте інформацію про характер несправності та підтвердження покупки.

yoer

Beautiful and Intelligent Home Appliances

Yoer sp. z o.o.
Bernardyńska 2
64-000 Kościan
Poland
www.yoer.pl

