



## **Ekspres przelewowy do kawy z młynkiem żarnowym**

**Coffee Maker with burr grinder**



**CMG01BK BURRIO**

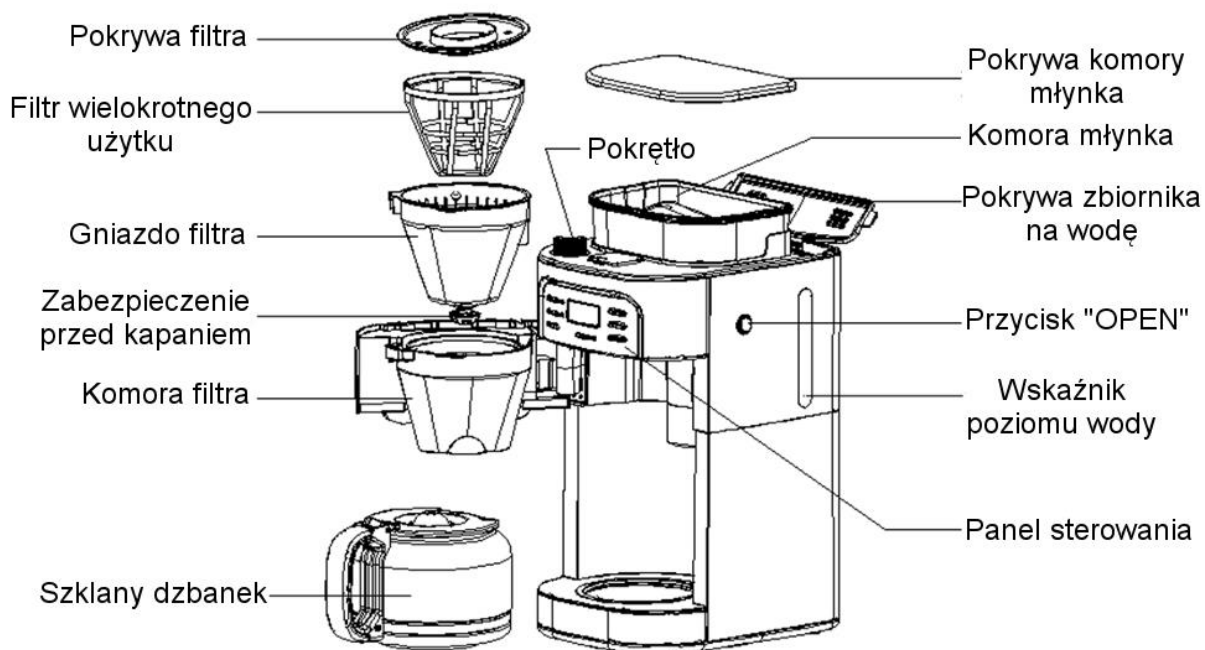
**PL • EN**

## WARUNKI BEZPIECZEŃSTWA

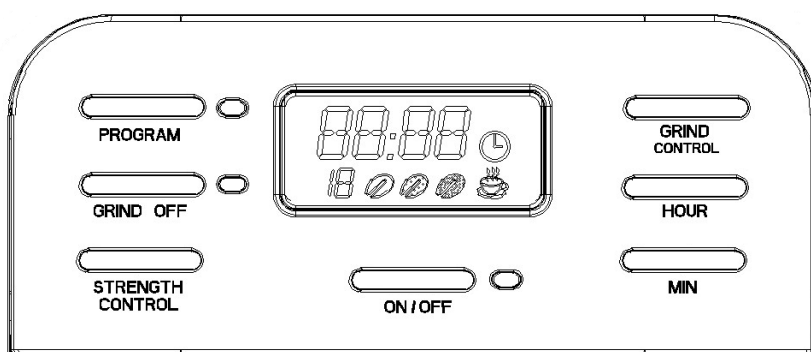
**Podczas korzystania z urządzeń elektrycznych należy przestrzegać podstawowych zasad bezpieczeństwa w tym następujących:**

1. Przed przystąpieniem do użytkowania dokładnie zapoznaj się z niniejszą instrukcją i zachowaj ją na przyszłość.
2. Upewnij się, że napięcie podane na tabliczce znamionowej urządzenia odpowiada napięciu w gniazdku elektrycznym. Upewnij się, że gniazdko jest odpowiednio uziemione.
3. Nie dotykaj gorących powierzchni. Zawsze używaj specjalnych uchwytów lub rękawic.
4. W celu ochrony przed porażeniem prądem elektrycznym, nigdy nie zanurzaj przewodu, wtyczki lub podstawy w wodzie lub innych cieczach.
5. Zachowaj szczególną ostrożność, gdy urządzenie używane jest przez dzieci lub w ich pobliżu.
6. Wyciągnij wtyczkę z gniazdka przed każdym czyszczeniem oraz gdy urządzenie nie jest w użyciu. Przed ponownym złożeniem/rozłożeniem poczekaj do momentu ostygnięcia wszystkich części.
7. Nie korzystaj z urządzenia posiadającego uszkodzony przewód, wtyczkę lub w przypadku jakiegokolwiek innej awarii. Skontaktuj się z najbliższym autoryzowanym serwisem producenta w celu sprawdzenia lub naprawy urządzenia.
8. Korzystanie z akcesoriów niezalecanych przez producenta może spowodować obrażenia.
9. Przepelnienie zbiornika wodą może doprowadzić do przelania się zawartości dzbanka, co może powodować oparzenia.
10. Młynka do kawy używaj wyłącznie w celu mielenia palonych ziaren kawy (nie stosuj ziaren kawy, które są niepalone, karmelizowane lub powlekane cukrem). Nigdy nie używaj młynka do mielenia innego typu żywności.
11. Stopień zmielenia można regulować tylko w chwili, gdy urządzenie mieli ziarna, gdyż w przeciwnym razie można uszkodzić młynek.
12. Nie pozwól, aby przewód zwiisał z krawędzi stołu, blatu lub dotykał gorących powierzchni.
13. Nie umieszczaj urządzenia na lub w pobliżu gorącego palnika elektrycznego lub gazowego ani w gorącym piekarniku.
14. Nie korzystaj z pękniętego dzbanka lub z dzbanka posiadającego luźny lub uszkodzony uchwyt.
15. To urządzenie nie jest przeznaczone do użytku przez osoby (w tym dzieci) o ograniczonych zdolnościach fizycznych, sensorycznych lub umysłowych bądź nieposiadające odpowiedniego doświadczenia i wiedzy, chyba że osoby te są nadzorowane lub zostały poinstruowane odnośnie obsługi urządzenia przez osobę odpowiedzialną za ich bezpieczeństwo. Należy zwrócić szczególną uwagę, aby dzieci nie bawiły się urządzeniem.
16. Zapewnij odpowiedni nadzór dzieciom, aby mieć pewność, że nie bawią się urządzeniem.
17. Nie korzystaj z urządzenia w sposób niezgodny z jego przeznaczeniem.
18. Unikaj kontaktu z ruchomymi częściami urządzenia podczas pracy młynka.
19. Nigdy nie napełniaj zbiornika na wodę ciepłą lub gorącą wodą. Używaj w tym celu wyłącznie zimnej wody.
20. Nigdy nie korzystaj z urządzenia na wolnym powietrzu.
21. Nigdy nie podłączaj urządzenia do zewnętrznego regulatora czasowego, bądź odrębnego systemu zdalnego sterowania.
22. Urządzenie jest przeznaczone wyłącznie do użytku domowego. Wszelkie inne użycie uważa się za niewłaściwe oraz niebezpieczne.
23. Producent nie ponosi odpowiedzialności za szkody wynikające z nieprzestrzegania niniejszej instrukcji obsługi

## POZNAJ SWÓJ EKSPRES DO KAWY



## PANEL STEROWANIA



**PROGRAM** – Ustawianie programatora czasowego

**GRIND OFF** – Wyłączanie młynka

**STRENGTH CONTROL** – Ustawianie mocy kawy

**ON/OFF** – Uruchamianie i zatrzymywanie funkcji parzenia kawy

**GRIND CONTROL** – Ustawianie ilości kawy, która ma zostać zmielona

**HOUR** – Ustawianie godziny

**MIN** – Ustawianie minut

## DANE TECHNICZNE

Moc	900W
Napięcie / Częstotliwość	220-240V~ 50Hz
Pojemność zbiornika na wodę	1,5L
Programator czasowy	24h

## PRZED PIERWSZYM UŻYCIEM

Sprawdź urządzenie pod kątem uszkodzeń oraz kompletności zestawu. Upewnij się, że urządzenie jest wyłączone. Odchyl w lewo komorę filtra, wyjmij wszystkie zdejmowane części, a następnie wyczyść i przepłucz je w ciepłej wodzie. W razie potrzeby użyj płynu do naczyń. Wyczyszczone i dokładnie wysuszone elementy zamontuj ponownie w urządzeniu. Uzupełnij zbiornik na wodę zimną wodę pitną uzyskując na wskaźniku maksymalny poziom wody. Nie umieszczaj kawy oraz filtra wewnątrz ekspresu. Podłącz przewód zasilający do gniazdka sieciowego. Wciśnij przycisk „ON/OFF” - ekspres podgrzeje wodę, która następnie przepłynie przez urządzenie. Oczekaj, aż cała woda przepłynie przez ekspres. Możesz powtórzyć czynność 2-3 razy, aby mieć pewność, że urządzenie jest dokładnie przepłukane.

## PRZYGOTOWANIE KAWY PRZY UŻYCIU KAWY ZIARNISTEJ

1. Odchyl pokrywę zbiornika na wodę, napełnij zbiornik na wodę zimną wodą pitną w zależności od potrzeb.

### UWAGA:

- 1) Ze względu na wchłanianie części wody przez kawę, otrzymana w efekcie końcowym ilość kawy będzie nieco mniejsza niż ilość wody wlanej do zbiornika na wodę.
  - 2) Nigdy nie wlewaj gorącej wody, mleka, kawy mielonej lub rozpuszczalnej ani herbaty do zbiornika na wodę.
  - 3) Nigdy nie uzupełniaj zbiornika na wodę powyżej maksymalnego poziomu („12”) na wskaźniku wody.
2. Wciśnij przycisk „Open”, następnie odchyl w lewo drzwiczki komory filtra. Upewnij się, że wewnątrz komory filtra znajduje się filtr do kawy.
  3. Zamknij drzwiczki komory filtra.
  4. Umieść ziarenka kawy w komorze młynka (nie więcej niż 200g), a następnie zakryj ją pokrywką. Aby uniknąć powstawania wilgoci w ziarnach nie zaleca się umieszczania zbyt dużej ilości ziaren w komorze młynka.

**UWAGA:** Aby zapobiec zablokowaniu młynka, nie należy umieszczać w komorze młynka wilgotnych lub mokrych ziaren kawy. Może to spowodować trwałe uszkodzenie urządzenia.

5. Podłącz przewód zasilający do gniazdka. Na wyświetlaczu pojawi się migająca domyślna wartość "12:00" (patrz "panel sterowania"). W celu ustawienia aktualnej godziny wciśnij przycisk "HOUR" i "MIN".

**UWAGA:** Wyświetlana wartość na wyświetlaczu będzie migać, dopóki za pomocą przycisków „HOUR” i „MIN” nie zostanie ręcznie ustawiona godzina. Zegar nie będzie działał automatycznie, gdy wyświetlana wartość będzie migać.


- Wybierz liczbę filiżanek kawy (2,4,6,8,10,12) naciskając przycisk "GRIND CONTROL" (patrz "Panel sterowania"), jeśli nie wybierzesz ilości filiżanek kawy za pomocą przycisku "GRIND CONTROL", ich domyślna liczba wyniesie 12.


**UWAGA:**

Upewnij się, że wybrana ilość filiżanek kawy jest taka sama, jak ilość wody znajdującej się w zbiorniku na wodę, na przykład napełniając zbiornik na wodę do poziomu „2”, należy wybrać opcję przygotowania 2 filiżanek kawy. Urządzenie za każdym razem pobiera całą wodę ze zbiornika na wodę.

- Wciśnij przycisk "STRENGTH CONTROL" aby wybrać moc kawy.
- Wciśnij przycisk "ON/OFF", po upływie około 3 sekund młynek rozpocznie mielenie ziaren.

**UWAGA:** Dopiero w tym momencie, gdy młynek pracuje za pomocą pokrętła można dostosować stopień zmielenia ziaren. Zaleca się ustawienie pokrętła w położeniu odpowiadającemu środkowi dostępnej skali.

Po zakończeniu procesu mielenia ziaren odczekaj kolejne 3 sekundy, na wyświetlaczu pojawi się ikona "  " oznaczająca rozpoczęcie procesu parzenia kawy.

- Po zakończeniu parzenia kawy ikona "  " zniknie z wyświetlacza, urządzenie wyemituje trzykrotnie sygnał dźwiękowy.
- Jeśli po zakończeniu parzenia kawy nie odłączysz przewodu zasilającego od gniazda sieciowego, urządzenie będzie podtrzymywało wysoką temperaturę kawy w dzbanku przez 35 minut, po czym automatycznie się wyłączy.

## PRZYGOTOWANIE KAWY PRZY UŻYCIU KAWY MIELONEJ

1. Odchyl pokrywę zbiornika na wodę, napełnij zbiornik na wodę zimną wodą pitną w zależności od potrzeb.



### UWAGA:

- 1) Ze względu na wchłonięcie części wody w kawę, otrzymana w efekcie końcowym ilość kawy będzie nieco mniejsza, niż ilość wody wlanej do zbiornika na wodę.
  - 2) Nigdy nie wlewaj gorącej wody, mleka, kawy mielonej lub rozpuszczalnej ani herbaty do zbiornika na wodę.
  - 3) Nigdy nie uzupełniaj zbiornika na wodę powyżej maksymalnego poziomu („12”) na wskaźniku wody.
2. Wciśnij przycisk „Open”, następnie odchyl w lewo drzwiczki komory filtra. Upewnij się, że wewnątrz komory filtra znajduje się filtr do kawy. W zależności od upodobań wsyp odpowiednią ilość kawy do filtra, a następnie zamknij drzwiczki komory filtra.
  3. Podłącz przewód zasilający do gniazdka. Na wyświetlaczu pojawi się migająca domyślna wartość "12:00" (patrz "panel sterowania"). W celu ustawienia aktualnej godziny wciśnij przycisk "HOUR" i "MIN".


**UWAGA:** Wyświetlana wartość na wyświetlaczu będzie migać, dopóki za pomocą przycisków „HOUR” i „MIN” nie zostanie ręcznie ustawiona godzina. Pozostałe funkcje urządzenia nie będą dostępne, gdy wyświetlana wartość będzie migać.

4. Wybierz liczbę filiżanek kawy (2,4,6,8,10,12) naciskając przycisk "GRIND CONTROL" (patrz "Panel sterowania"), jeśli nie wybierzesz ilości filiżanek kawy za pomocą przycisku "GRIND CONTROL", ich domyślna liczba wyniesie 12.

**UWAGA:** Upewnij się, że wybrana ilość filiżanek kawy jest taka sama, jak ilość wody znajdującej się w zbiorniku na wodę, na przykład napełniając zbiornik na wodę do poziomu „2”, należy wybrać opcję przygotowania 2 filiżanek kawy. Urządzenie za każdym razem pobiera całą wodę ze zbiornika na wodę.

5. Wciśnij przycisk „GRIND OFF”, gdy lampka kontrolna „GRIND OFF” zaświeci się na niebiesko wciśnij przycisk „ON / OFF”. Na wyświetlaczu pojawi się ikona “  ” oznaczająca rozpoczęcie procesu parzenia kawy.
6. Po zakończeniu parzenia kawy ikona “  ” zniknie z wyświetlacza, urządzenie wyemituje trzykrotnie sygnał dźwiękowy.
7. Jeśli po zakończeniu parzenia kawy nie odłączysz przewodu zasilającego od gniazda sieciowego, urządzenie będzie podtrzymywało wysoką temperaturę kawy w dzbanku przez 35 minut, po czym automatycznie się wyłączy.

## PROGRAMOWANIE AUTOMATYCZNEGO CYKLU PARZENIA KAWY

1. Dokonaj pożądaných ustawień cyklu parzenia zgodnie z krokami opisanymi w sekcji „PRZYGOTOWANIE KAWY PRZY UŻYCIU KAWY ZIARNISTEJ” lub „PRZYGOTOWANIE KAWY PRZY UŻYCIU KAWY MIELONEJ”
2. Ustaw aktualny czas, wyświetlana godzina przestanie migać. W celu przejścia do trybu programatora czasowego wciśnij przycisk "PROGRAM" (godzina na wyświetlaczu zacznie migać ponownie). Ustaw pożądaną godzinę automatycznego startu przy użyciu przycisków "MIN" i "HOUR".
3. Wciśnij ponownie przycisk "PROGRAM", na wyświetlaczu pojawi się ikona "  ". Gdy lampka kontrolna "PROGRAM" zaświeci się na niebiesko urządzenie przejdzie w tryb automatyczny.

**UWAGA:** Czas trwania zaprogramowanego cyklu wynosi 24 godziny. W przypadku krótkich przerw w dostawie prądu funkcja może nie działać prawidłowo.

4. Ekspres rozpocznie cykl parzenia kawy o zaprogramowanej godzinie, lampka kontrolna "PROGRAM" zgaśnie, po czym zaświeci się lampka kontrolna "ON / OFF". Urządzenie zacznie działać automatycznie.

## ANULOWANIE ZAPROGRAMOWANEGO CYKLU PARZENIA KAWY

Jeśli chcesz anulować zaprogramowany wcześniej cykl przyrządzania kawy (lampka kontrolna "PROGRAM" świeci się na niebiesko), wystarczy jednokrotnie wcisnąć przycisk "PROGRAM". Lampka kontrolna "PROGRAM" zgaśnie, tryb automatyczny zostanie anulowany.

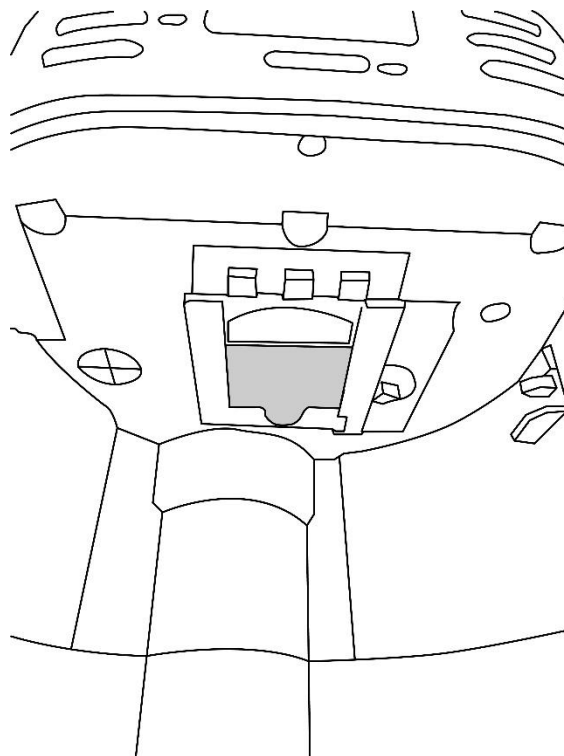
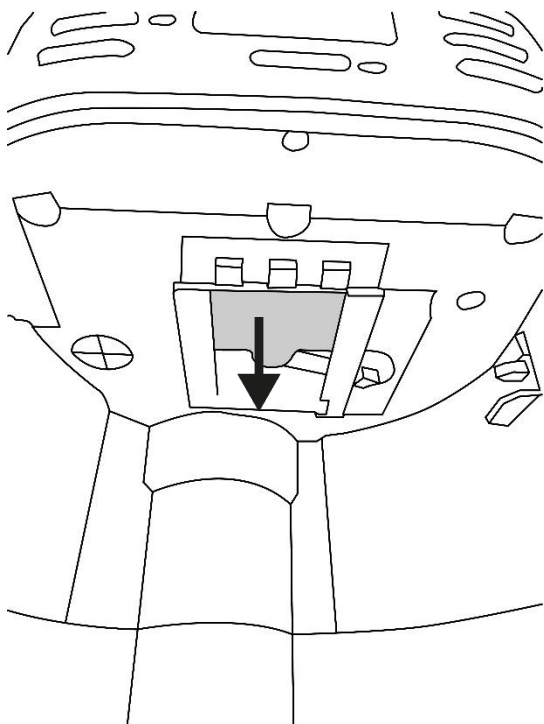
## CZYSZCZENIE I KONSERWACJA

**UWAGA:** Przed czyszczeniem upewnij się, że urządzenie zostało odłączone od zasilania. Aby uniknąć porażenia prądem elektrycznym, nie zanurzaj przewodu, wtyczki lub urządzenia w wodzie lub cieczy.

1. Po każdym użyciu wyczyść dokładnie komorę filtra, filtr wielokrotnego użytku oraz szklany dzbanek w gorącej wodzie z płynem do naczyń.
2. Wyczyść komorę młynka oraz obudowę urządzenia miękką, wilgotną ściereczką.
3. Wytrzyj delikatnie płytę podtrzymującą ciepło za pomocą wilgotnej ściereczki. Nigdy nie używaj środków do szorowania, agresywnych środków czyszczących i akcesoriów, które mogą zarysować powierzchnię.
4. Pamiętaj, aby po każdym użyciu wyczyścić filtr do kawy wielokrotnego użytku, w przeciwnym razie będzie to miało negatywny wpływ na prawidłowe działanie urządzenia.

### Czyszczenie wylotu kawy

1. Otwórz komorę filtra.
2. Przesuń metalową zasuwę do tyłu (widoczną na ilustracji).
3. Oczyść wnętrze wylotu z kawy.
4. Zasuń zasuwę z powrotem.





## Odkamienianie

1. Napełnij zbiornik wodą i odkamieniaczem do poziomu MAX na wskaźniku poziomu wody (roztwór wody oraz odkamieniacza w skali 4:1, szczegóły dotyczące przygotowania roztworu umieszczone są na odkamieniaczu). Jako zamiennik tradycyjnego odkamieniacza możesz użyć także kwasu cytrynowego (roztwór wody oraz kwasu cytrynowego w skali 100:3).
2. Podłącz urządzenie do zasilania.
3. Wciśnij przycisk "GRIND OFF", gdy lampka kontrolna "GRIND OFF" zaświeci się na niebiesko wciśnij przycisk "ON / OFF", urządzenie podgrzeje całą wodę, która następnie przepłynie przez ekspres bezpośrednio do dzbanka.
4. W celu dokładnego przepłukania urządzenia, wykonaj ponownie całą operację (3 razy) bez użycia odkamieniacza (wyłącznie czysta woda).

## WSKAZÓWKI DOTYCZĄCE LEPSZEGO SMAKU KAWY

1. Zapewnienie czystości ekspresu jest niezbędne w celu osiągnięcia lepszego smaku kawy. Regularnie przeprowadzaj proces czyszczenia urządzenia zgodnie z zaleceniami z sekcji "CZYSZCZENIE I KONSERWACJA". Do przygotowywania kawy zawsze używaj świeżej i zimnej wody.
2. Przechowuj niewykorzystane ziarna kawy w chłodnym i suchym miejscu. Po otwarciu opakowania kawy, zamknij je szczelnie i przechowuj w chłodnym miejscu, aby zachować jej świeżość.
3. W celu uzyskania optymalnego smaku kawy mielonej, zaleca się zakup kawy ziarnistej oraz drobnego jej zmielenia tuż przed rozpoczęciem procesu parzenia kawy.
4. Nie używaj ponownie tej samej kawy, z której została już przygotowana wcześniej kawa, znacznie zmniejszy to jej smak. Nie podgrzewaj ostygniętej kawy, najlepsze walory smakowe kawa osiąga tuż po zaparzeniu.
5. Przeczyść ekspres, gdy na powierzchni urządzenia pojawią się tłuste kropelki. Ich występowanie jest spowodowane wydobyciem oleju z ziaren kawy podczas mielenia.
6. Pojawianie się tłustych kropeł może występować częściej w przypadku korzystania z mocno palonej kawy.

## ŚRODOWISKO



■ Produkt zawiera materiały nadające się do recyklingu. Nie wyrzucaj produktu razem z odpadami komunalnymi. Skontaktuj się z najbliższym punktem zbiórki odpadów.

## WARUNKI GWARANCJI I NAPRAWY

Gwarancja na produkt obejmuje usterki powstałe w wyniku błędów materiałowych lub produkcyjnych. W ramach gwarancji producent zobowiązuje się do naprawy lub wymiany wszelkich wadliwych elementów, pod warunkiem, że urządzenie było używane zgodnie z instrukcją i nie było modyfikowane, naprawiane lub w jakikolwiek sposób naruszane przez nieupoważnioną do tego osobę, ani też uszkodzone w wyniku nieprawidłowego użycia lub transportu. Gwarancja nie obejmuje naturalnego zużycia się elementów, ani elementów łatwo tłukących się, jak szkło, czy ceramika.

Niniejsza gwarancja nie ogranicza ustawowych praw konsumenta ani innych praw, jakie konsument posiada zgodnie z obowiązującymi przepisami, które dotyczą zakupu przedmiotów użytkowych.

W przypadku roszczenia gwarancyjnego należy zwrócić się do specjalistycznego punktu sprzedaży lub bezpośrednio do autoryzowanego serwisu YOER. W momencie składania reklamacji należy podać rodzaj usterki oraz dołączyć kopię dowodu zakupu.

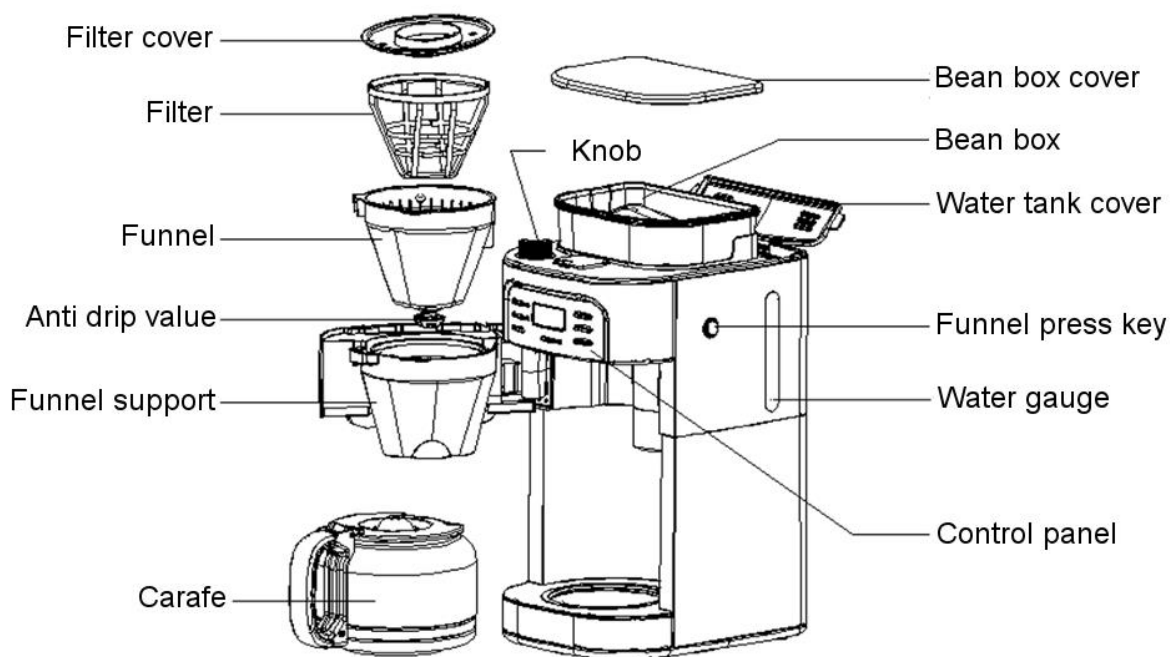
---

## IMPORTANT SAFEGUARDS

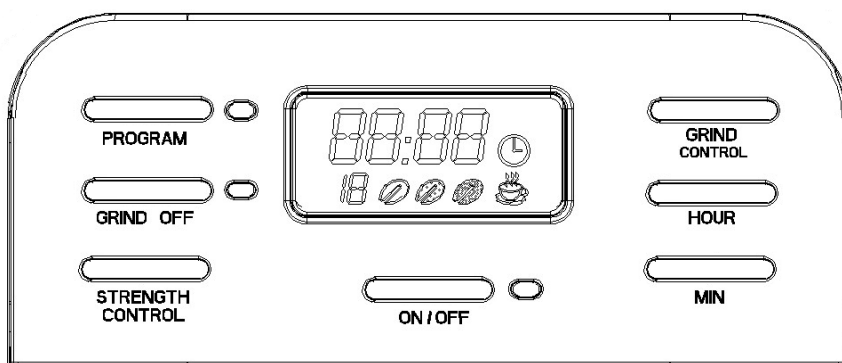
**When using electrical appliances, basic precautions should always be followed, including the following:**

1. Read all instructions before using and keep for future reference.
2. Check voltage to be sure that the voltage indicated on the name plate agrees with your voltage.
3. Do not touch hot surfaces. Use handles or knobs.
4. To protect against fire, electric shock and injury to persons do not immerse cord, plug in water or other liquid.
5. Not allow children to use without supervision
6. Remove plug from wall outlet before cleaning and when not in use. Allow appliance cool down completely before taking off, attaching components or before cleaning.
7. Do not operate any appliance with a damaged cord or plug or after the appliance malfunctions, or has been damaged in any manner. Return appliance to the nearest authorized service facility for examination, repair or adjustment.
8. The use of accessory attachments not recommended by the appliance manufacturer may result in fire, electric shock or injury to persons.
9. Overfilling can also cause scalding.
10. Only ever use the coffee mill for grinding roasted coffee beans. Never use it for other granular foods.
11. The grinding adjustment knob must only be turned when the coffee mill is in operation.
12. Do not let cord hang over edge of table or counter, or touch hot surface.
13. Do not place on or near a hot gas or electric burner, or in a heated oven.
14. Do not use a cracked container or a container having a loose or weakened handle.
15. This appliance is not intended for used by persons (including children) with reduced physical, sensory or mental capabilities, or lack of experience and knowledge, unless they have been given supervision or instruction concerning use of the appliances by a person responsible for their safety.
16. Children should be supervised to ensure that they do not play with the appliance.
17. Do not use appliance for other than intended use.
18. Avoid contacting moving parts, as the blade is sharp.
19. Never use warm or hot water to fill the water tank. Use cold water only.
20. Do not use outdoors.
21. The appliance is not intended to be controlled by an external timer or separate remote-control system.
22. This appliance is intended to be used for household use only. Any other use is considered inappropriate and dangerous.
23. The manufacturer does not accept liability for damage resulting from failure to follow the instruction sheet.

## KNOW YOUR COFFEE MAKER



## CONTROL PANEL



**PROGRAM** – Timer settings

**GRIND OFF** – Turning of the grinder

**STRENGTH CONTROL** – Coffee strength settings

**ON/OFF** – Start and stop coffee brewing

**GRIND CONTROL** – Amount of coffee to be ground settings

**HOUR** – Hour settings

**MIN** – Minutes settings

## TECHNICAL SPECIFICATION

Power	900W
Voltage / Frequency	220-240V~ 50Hz
Water reservoir capacity	1.5L
Timer	24h

## BEFORE THE FIRST USE

Inspect whether all the accessories are complete and the product is damaged. Ensure that the unit is at the OFF position. Rotate the funnel support to the left, remove the funnel and other detachable parts, clean them in warm water, if necessary you can add some detergents, then replace them. Pour cold drinking water into water tank until max water level, do not place coffee and filter paper. Plug the power outlet, boil water directly through press ' ON/OFF ' button until no water is left. You can repeat 2-3 times to ensure the coffee maker is clean.

## MAKE DRIP COFFEE WITH COFFEE BEANS

1. Open the water tank cover, pour clean cold water into water tank as needed.

### NOTE:

- 1) The coffee you get would less than the water you pour in as some water had been absorbed with coffee powder.
  - 2) Never pour hot water, milk, coffee powder or tea into water tank.
  - 3) Please don't fill the water tank exceed 12 mark indicated on water gauge.
2. Press Funnel Press Key once and rotate the funnel support to the left, ensure the filter is inside of the Funnel Support.
  3. Turn the funnel support to the right until it is locked.
  4. Put proper coffee beans (not more than 200g) into Coffee Bean Box, then cover its lid. To avoid the coffee beans turn moist, we suggest not placing too much coffee bean in Coffee Bean Box.

**WARNING:** To prevent the unit blocked, please don't use unroasted or damped coffee bean. It may damage the unit.

5. Plug in the power cord into the outlet. The display will show "12:00" (see "control panel"), and the number will flash, then press 'HOUR 'and' MIN 'button to set current time.

**NOTE:** Number will flash until Pressing Hour or Min button to set time, Automatic function cannot be available when number is flashing.

6. Set the number of cups (2,4,6,8,10,12) through press "GRIND CONTROL" button (see "control panel"), if you do not press the "GRIND CONTROL" button to set the number of cup, the default number of cup is 12 cups.


**NOTE:**


Please ensure the cup size is the same as the water amount filled in water tank, such as filling mark 2 water, you should choose 2 cup size coffee. The unit will finish boiling all the water in the water tank every time.

7. Press “STRENGTH CONTROL ” to select coffee strength.
8. Press the “ON/OFF ” button one time, waiting for about 3 seconds, the grinder will start grinding

**NOTE:**

Only now, when the mill is working you can adjust the coffee powder coarseness by turning the knob. We recommend you turn the knob to the middle position.

After grinding, wait for about 3 seconds, the LCD will display the Photo of “  ”, the brewing process begins.

9. After brewing, the “  ” on the LCD will disappear, and buzzer will sound 3 times.
10. When finish brewing, if you do not unplug the power cord from the power outlet, the coffee can be warmed in the carafe for some time, after some time, the appliance will cut off power automatically. The whole process Of warming lasts for 35 minutes.

**MAKE DRIP COFFEE WITH COFFEE POWDER DIRECTLY**

1. Open the water tank cover, pour clean cold water into water tank as needed.



**NOTE:**

- 1) The coffee you get would less than the water you pour in as some water had been absorbed with coffee powder.
  - 2) Never pour hot water, milk, coffee powder or tea into water tank.
  - 3) Please don't fill the water tank exceed 12 mark indicated on water gauge.
2. Press Funnel Press Key once and rotate the funnel support to the left, ensure the filter is inside of the Funnel Support. Add desired coffee powder into the filter according to your experience, then turn the Funnel Support to the right until it is locked.
  3. Plug in the power cord into the outlet. The display will show “12:00” (see “control panel”), and the number will flash, then press ‘HOUR ’and‘ MIN ’button to set current time.


**NOTE:** Number will flash until Pressing Hour or Min button to set time, the unit is not available when number is flash.

4. Set the number of cup (2,4,6,8,10,12) through press “GRIND CONTROL ” button (see “control panel”), if you do not press the “GRIND CONTROL ” button to set the number of cup, the default number of cup is 12 cups.

**NOTE:** Please ensure the cup size is the same as the water amount filled in water tank, such as filling mark 2 water, you should choose 2 cup size coffee. The unit will finish boiling all the water in the water tank every time.

5. Press the “Grind off ” button once, the blue “GRIND OFF” indicator will be illuminated, then press the “ON/OFF” button once, the LCD will display the “  ”, the coffee maker will brew directly.
6. After brewing, the “  ” on the LCD will disappear, and buzzer will sound 3 times.
7. When finish brewing, if you do not unplug the power cord from the power outlet, the coffee can be warmed in the carafe for some time, after some time, the appliance will cut off power automatically. The whole process Of warming lasts for 35 minutes.

## AUTOMATIC START FUNCTION

1. Operate according to steps at “make drip coffee with coffee beans or make drip coffee with coffee powder directly” section.
2. Set the current time, the number will stop flash, pressing “PROGRAM” button until the time into timer mode (the number flash again), setting the time of AUTOMATIC START you wanted through pressing “MIN” and “HOUR” button.
3. Do Press “PROGRAM” button again, the “  ” will show on the display, the blue “PROGRAM” indicator will be illuminated, the appliance into automatic mode.

**NOTE:** the time cycle is 24 hours.

4. The coffee maker will start to brew at the preset time, the “PROGRAM” indicator will be extinguished and the “ON/OFF ” indicator will be illuminated. The appliance will start to work automatically.

## CANCEL THE PRESETTING PROGRAM

If the coffee maker is at the state of presetting (the “PROGRAM” indicator is on), but you want it to operate immediately, you just need to press “PROGRAM” button once, then the “PROGRAM” indicator will be extinguished, the automatic mode will be canceled.

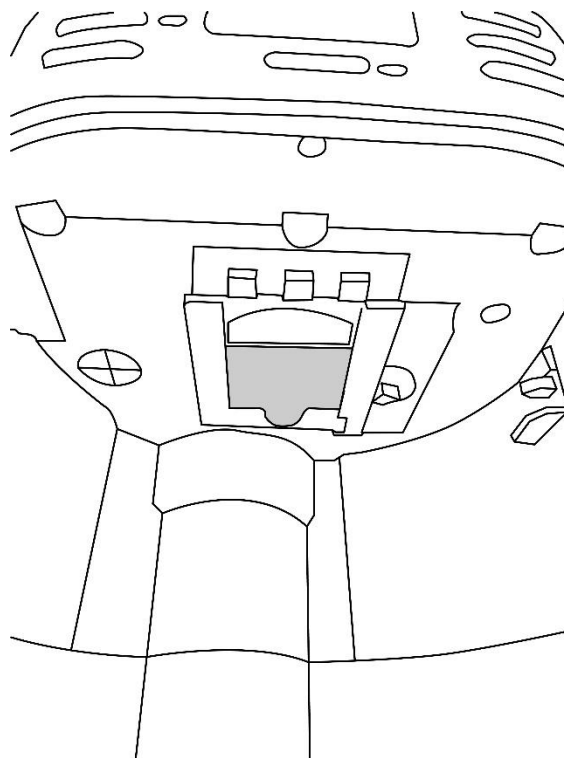
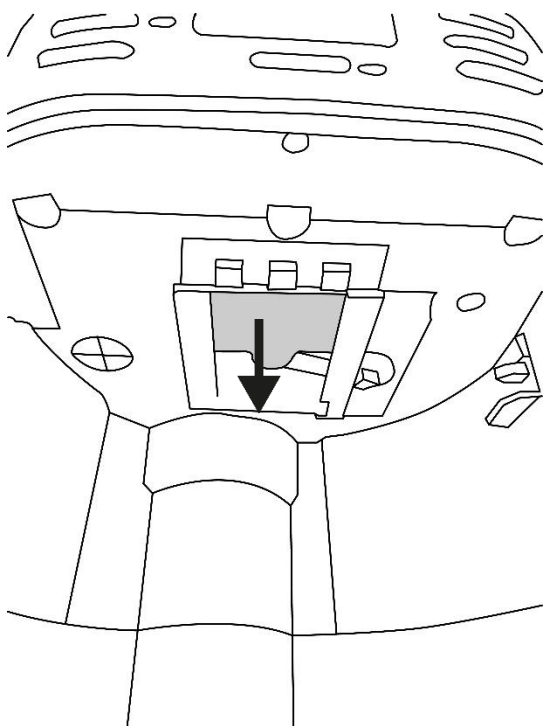
## CLEANING AND MAINTENANCE

**CAUTION:** Be sure to unplug this appliance before cleaning. To protect against electrical shock, do not immerse cord, plug or unit in water or liquid.

1. Clean the funnel, filter and coffee carafe after each use in hot, sudsy water.
2. Wipe the ground container and the product's exterior surface with a soft, damp cloth to remove stains.
3. Use a damp cloth to gently wipe the keeping warm plate. Never use abrasive cleaner to clean it.
4. After each use, please remember to clean the filter, otherwise the normal use of the unit will be affected.

### Coffee outlet port cleaning

1. Open the funnel support.
2. Slide the metal cover inwards (as pictured below).
3. Clean out coffee remains from the outlet port opening.
4. Slide the metal cover back in its original position.





## Descaling

1. Fill the tank with water and descaler to the MAX level (the scale of water and descaler is 4:1, the detail refers to the instruction of descaler. Please use "household descaler", you can use the citric acid instead of the descaler (the one hundred parts of water and three parts of citric acid).
2. Plug the appliance in.
3. Press "Grind off "button, the blue "Grind off " indicator will be illuminated, then press the "ON/OFF " button once, the appliance will start to brew directly.
4. Rinse by operating the appliance with clean water at least 3 times.

## HINTS FOR GREAT-TASTING COFFEE

1. A clean coffee maker is essential for making great-tasting coffee. Regularly clean the coffee maker as specified in the "CLEANING AND MAINTENANCE" section. Always use fresh, cold water in the coffee maker.
2. Store unused coffee grounds in a cool, dry place. After opening a package of coffee grounds, reseal it tightly and store it in a refrigerator to maintain its freshness.
3. For an optimum coffee taste, buy whole coffee beans and finely grind them just before brewing.
4. Do not reuse coffee grounds since this will greatly reduce the coffee' flavor. Reheating coffee is not recommended as coffee is at its peak flavor immediately after brewing.
5. Clean the coffee maker when over-extraction causes oiliness. Small oil droplets on the surface of brewed, black coffee are due to the extraction of oil from the coffee grounds.
6. Oiliness may occur more frequently if heavily roasted coffees are used.

## ENVIRONMENT



■ This product contains recyclable materials. Do not dispose this product as unsorted municipal waste. Contact your local municipality for the nearest collection point.

## WARRANTY AND REPAIR

The product warranty includes defects resulting from material or manufacturing defects. This warranty is only valid if the appliance has been used in accordance with the instructions, and provided that it has not been modified, repaired or interfered with by any unauthorised person or damaged by misuse or transportation. The warranty does not apply to defects resulting from natural wear of components or nor breakables such as glass and ceramic items. If you need a help, please contact seller or directly YOER services.





[www.yoer.pl](http://www.yoer.pl)

[www.facebook.com/YoerPoland](https://www.facebook.com/YoerPoland)

**yoer**  
SMART HOME

Producent: **Yoer**  
Bernardyńska 2  
64-000 Kościan, Polska  
[www.yoer.pl](http://www.yoer.pl)



CMG01BK BURRIO