

yoer

Beautiful and Intelligent Home Appliances

Diamond EK01



CZ	●	INSTRUKCE K OBSLUZE	3
DE	●	INSTRUKTIONEN ZUR BEDIENUNG	9
EN	●	INSTRUCTION MANUAL	15
ES	●	INSTRUCCIONES DE USO	20
FR	●	INSTRUCTIONS D'UTILISATION	26
HRV	●	UPUTE ZA UPORABU	32
HU	●	HASZNÁLATI ÚTMUTATÓ	37
IT	●	ISTRUZIONI PER L'USO	43
PL	●	INSTRUKCJA OBSŁUGI	49
RO	●	INSTRUCȚIUNI DE UTILIZARE	56
SK	●	NÁVOD NA OBSLUHU	62
SL	●	NAVODILA ZA UPORABO	68
UA	●	ІНСТРУКЦІЯ З ЕКСПЛУАТАЦІЇ	73

DŮLEŽITÉ ZABEZPEČENÍ

Když použitím elektrický spotřebiče, základní bezpečnost opatření je třeba vždy dodržovat, vč následující:

1. Číst vše instrukce před pomocí a zachovat pro budoucnost odkaz.
2. Make jistě že vaše vývod napětí odpovídá na a napětí stanovený na ratingovém štítku.
3. Make jistě a vývod je správně uzemněný.
4. The varná konvice vůle přepínač vypnuto automaticky když a voda má vařený. Vy můžete konvici před dokončením varu vypnout pomocí vypínače.
5. Poté, co se konvice automaticky vypne (nebo byla vypnuta ručně), může chvíli trvat, než vychladne. Po 15-20 sekundách lze konvici znovu zapnout.
6. Li a varná konvice vůbec vaří schnout, dovolit 15 zápis na ochladit před doplňování s studená voda. Během této doby se bezpečnostní vypínání automaticky resetuje.
7. Místo a varná konvice na A stabilní byt povrch.
8. Zajistit že a varná konvice je přepnuto vypnuto před odstranění to z jeho báze.
9. Li a zásobování šňůra nebo žádný ostatní živel je poškozený, to mošt být nahrazen servisním zástupcem výrobce nebo kvalifikovanou osobou s příslušnou certifikací, aby se předešlo nebezpečí.
10. Před přenášením nebo čištěním nechte spotřebič zcela vychladnout.
11. The varná konvice květen být vyčištěno s A vlhký tkanina.
12. Nalít pryč a první hodně z voda vařený v tento varná konvice.
13. Pouze použití a báze dodávané s tento varná konvice.
14. The mimo povrch z a varná konvice květen získat horký během použití, Prosím při používání konvice dávejte pozor.
15. Nikdy vyplnit v voda více než a maximum přijatelný voda úroveň.
16. Před použitím se ujistěte, že konvice a její příslušenství jsou kompletní a nepoškozené. Nepoužívejte spotřebič s poškozeným napájecím kabelem nebo zástrčka nebo po a zařízení poruchy, nebo má byl poškozené jakýmkoliv způsobem.

17. Pokud je poškozen napájecí kabel nebo jakýkoli jiný prvek, musí jej vyměnit servisní zástupce výrobce nebo kvalifikovaná osoba s příslušným osvědčením, aby se předešlo nebezpečí.
18. Dělat ne odstranit víčko zatímco a voda je vařící.
19. Dělat ne přeplnit varná konvice.
20. Tento zařízení může být použit podle děti ve věku 8 let starý a výše a osoby se sníženými fyzickými, smyslovými nebo duševními schopnostmi nebo nedostatkem zkušeností a znalostí, pokud jim byl poskytnut dohled nebo byly poučeny o používání spotřebiče bezpečným způsobem a rozumí souvisejícím nebezpečím. Děti by si se spotřebičem neměly hrát. Čištění a uživatelskou údržbu nesmí provádět děti bez dozor.
21. Děti mladší 3 let by měly být drženy mimo dosah, pokud nejsou pod neustálým dohledem. Děti ve věku od 3 let do 8 let smějí spotřebič zapínat/vypínat pouze za předpokladu, že byl umístěn nebo instalován v určené normální provozní poloze a byly pod dohledem nebo byly poučeny o používání spotřebiče bezpečným způsobem a pochopit související nebezpečí. Děti ve věku od 3 let do 8 let nesmějí spotřebič zapojovat, regulovat a čistit ani provádět uživatelskou údržbu.
22. POZOR: Neprovozujte konvici na nakloněné ploše; konvici nepoužívejte, pokud není vložka zcela ponořená. Nehýbejte se, když je konvice zapnutá.
23. Varování: Pozice a víčko tak že pára je režírovaný pryč z a zacházet s.
24. Na zabránit poškození na a zařízení dělat ne použití zásadité čištění prostředky při čištění používejte měkký hadřík a jemný čisticí prostředek.
25. Varování: Dělat ne OTEVŘENO a víčko až a varná konvice ochladit dolů.
26. Dělat ne dovolená a zařízení bez dozoru když otočil na.
27. The zařízení je ne zamýšlený pro venkovní použití.
28. Tento zařízení je zamýšlený pro domácnost krytý použití pouze. Žádný jiné použití je považováno za nevhodné a nebezpečné.
29. The výrobce dělá ne přijmout odpovědnost pro poškození výsledný nedodržením návodu.

SPOJENÍ NA MOC

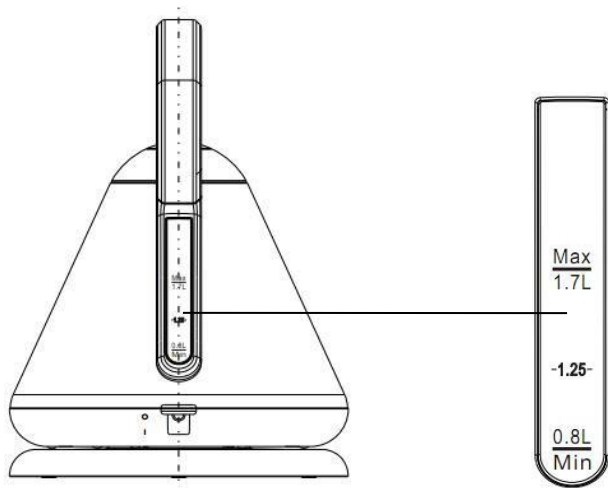
Pro vaši vlastní bezpečnost si před připojením tohoto zařízení k elektrické síti pozorně přečtěte následující pokyny.

- Před připojením zkontrolujte, zda napětí uvedené na spotřebiči (na spodní straně spotřebiče) odpovídá napětí v elektrické síti ve vaší domácnosti. Pokud tomu tak není, poradte se s prodejcem a nepoužívejte.
- Tento jednotka mošt být uzemněné. Tento zařízení mošt být odpojeno z a síť když ne v použití. Dělat nedovolte, aby byla tato jednotka vystavena dešti nebo vlhkosti.
- Spotřebič byste měli zapojit pouze do sítě 220V-240V AC, 50Hz. Připojením k jiným zdrojům energie může dojít k poškození spotřebiče.

PROVOZNÍ INSTRUKCE

Plnění

- Odstranit a varná konvice z a báze když plnění.
- Na vyplnit a varná konvice, OTEVŘENO a pokrýt podle zdvihání víko .
- Vyplnit na a požadovaný úroveň (min 0,8 L~Max. 1,7L)
- Blízko a víčko podle lisování to dolů až to kliknutí do místo.



Přepínání na

- Zástrčka a moc zásobování šňůra do a síť.
- Na přepínač na a varná konvice, stiskněte a Zapnuto/Vypnuto přepínač dolů. The moc indikátor světla nahoru.

Přepínání vypnuto

- Když a voda má vařený a varná konvice vůle automaticky přepínač sám vypnutý.
- Vy může zastávka a vařící proces na žádný čas podle zdvihání a Zapnuto/Vypnuto přepínač. The moc indikátor vůle jít ven.

Poznámka: Dělat ne OTEVŘENO a víčko když pára je příchod ven z a výtok. Rychlovarná konvice je pouze na být použitý s a stánek pokud.

ČIŠTĚNÍ A ÚDRŽBA

- První čist a instrukce v a sekce s názvem "DŮLEŽITÉ ZABEZPEČENÍ".
- Vyhněte se pomocí abrazivní čištění agenti.

Odstraňování vodního kamene

The odvápnění postup popsany níže mošt být hotovo na nejméně jednou A měsíc nebo více často, -li Vy oznámení usazování vodního kamene – i když používáte filtrovanou vodu nebo používáte stanici na úpravu vody.

Na čistý a uvnitř z a varná konvice:

- Použití A varná konvice odvápnění řešení k dispozici z většina supermarketů nebo domácnost dodavatelů. NEBO.
- Půl vyplnit a varná konvice s klepnout voda a přidat a šťáva z 1 citrón na voda.
- Vařit tento směs a dovolit to na stánek pro 15 zápis. Znovu uvařte a směs a dovolit to do stánek pro A dalších 15 minut. Tuto směs znovu vařte potřetí a poté konvici dobře opláchněte.

DŮLEŽITÉ: Při odstraňování vodního kamene nakloňte konvici trochu dozadu, abyste vyčistili i odměrku. Dávejte pozor, abyste horkou tekutinu nerozlili. Při odstraňování vodního kamene odměrky věnujte zvláštní pozornost tomu, aby voda neunikala odzdušňovacím otvorem.

V extrémních případech může být nutné tento postup opakovat. Nesmí se používat abrazivní čisticí prostředky, protože by poškodily povrch.

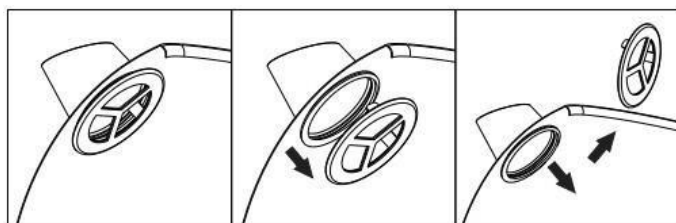
Čištění a výtok

To je doporučeno na čistý a výtok pravidelně. Použití A vlhký tkanina na čistý a výtok.

Je-li to nutné, použijte odvápnovací roztok pro konvice, který je k dispozici ve většině supermarketů nebo dodavatelů pro domácnost, nebo použijte k čištění výtoku směs vody a citronu.

Čištění a filtr

Doporučuje se pravidelně čistit filtr. Chcete-li to provést, stiskněte filtr dolů a vytáhněte jej. Poté filtr vyčistěte vodou a mýdlem. Je-li to nutné, použijte odvápnovací roztok pro konvice, který je k dispozici ve většině supermarketů nebo dodavatelů pro domácnost, nebo použijte k čištění výtoku směs vody a citronu. Li to je nutné, nahradit a filtr.



1. Připevněte filtr. 2. Stiskněte jej dolů a vytáhněte.

PROSTŘEDÍ



■ Tento výrobek obsahuje recyklovatelné materiály. Nelikvidujte tento výrobek jako netříděný komunální odpad. Ohledně nejbližšího sběrného místa se prosím obraťte na místní obec.

ZÁRUKA A OPRAVA

Záruka na produkt zahrnuje vady způsobené materiálovými nebo výrobními vadami. Tato záruka je platná pouze v případě, že byl spotřebič používán v souladu s pokyny a za předpokladu, že nebyl upravován, opravován nebo do něj zasahováno neoprávněnou osobou nebo poškozen nesprávným používáním nebo přepravou. Záruka se nevztahuje na vady vzniklé přirozeným opotřebením součástí nebo na rozbitné předměty, jako jsou skleněné a keramické předměty.

Tato záruka neomezuje základní ani žádná jiná práva zákazníka týkající se nákupu spotřebiče udělená zákony.

V případě reklamace se prosím obraťte na ověřeného prodejce nebo na Yoer Service. K reklamaci přiložte informace o povaze závady a doklad o koupi.

WICHTIGE SICHERHEITSHINWEISE

Beim Gebrauch von elektrischen Geräten sollten immer grundlegende Sicherheitsvorkehrungen beachtet werden, einschließlich der folgenden:

1. Lesen alle Anweisungen vor mit und halten für Zukunft Referenz.
2. Machen sicher das dein Auslauf Stromspannung entspricht zu die Stromspannung angegeben auf dem Typenschild.
3. Machen sicher die Auslauf ist richtig geerdet.
4. Der Wasserkocher wille schalten aus automatisch wann die Wasser hat gekocht. Du sie können den Wasserkocher auch vor Abschluss des Kochvorgangs über den Ein-/Ausschalter ausschalten.
5. Nachdem der Wasserkocher automatisch ausgeschaltet wurde (oder manuell ausgeschaltet wurde), muss er möglicherweise etwas abkühlen. Nach 15-20 Sekunden kann der Wasserkocher wieder eingeschaltet werden.
6. Wenn die Wasserkocher immer kocht trocken, erlauben 15 Protokoll zu Cool vor nachfüllen mit Kaltwasser. Die Sicherheitsabschaltung wird während dieser Zeit automatisch zurückgesetzt.
7. Ort die Wasserkocher an A stabil Wohnung Oberfläche.
8. Sicherstellen das die Wasserkocher ist geschaltet aus vor entfernen es aus es ist Base.
9. Wenn die liefern Kabel oder beliebig andere Element ist beschädigt, es muss sei um Gefährdungen zu vermeiden, muss der Austausch durch den Kundendienst des Herstellers oder eine qualifizierte Person mit der entsprechenden Zertifizierung erfolgen.
10. Lassen sie das Gerät vollständig abkühlen, bevor sie es tragen oder reinigen.
11. Der Wasserkocher mai sei gereinigt mit A feuchte Tuch.
12. Gießen weg die erste viel von Wasser gekocht in das Wasserkocher.
13. Nur verwenden die Base mitgeliefert mit das Wasserkocher.
14. Der draußen Oberfläche von die Wasserkocher mai erhalten heiß während verwenden, bitte seien sie vorsichtig, wenn sie den Wasserkocher benutzen.
15. Niemals füllen in Wasser mehr als die maximal akzeptabel Wasser Ebene.

16. Vergewissern Sie sich vor dem Gebrauch, dass der Wasserkocher und sein Zubehör vollständig und unbeschädigt sind. Verwenden Sie das Gerät nicht mit einem beschädigten Netzkabel, oder Stecker oder nach Die Gerät Fehlfunktionen, oder hat gewesen beschädigt auf jede Art und Weise.
17. Wenn das Netzkabel oder ein anderes Element beschädigt ist, muss es durch den Kundendienst des Herstellers oder eine qualifizierte Person mit der entsprechenden Zertifizierung ausgetauscht werden, um Gefährdungen zu vermeiden.
18. Tun nicht entfernen Deckel während Die Wasser Ist Sieden.
19. Tun nicht Überfüllung Wasserkocher.
20. Das Gerät dürfen verwendet werden von Kinder 8 Jahre Jahre alt Und und Personen mit eingeschränkten physischen, sensorischen oder geistigen Fähigkeiten oder Mangel an Erfahrung und Wissen, wenn sie beaufsichtigt werden oder in die sichere Verwendung des Geräts eingewiesen wurden und die damit verbundenen Gefahren verstehen. Kinder sollten nicht mit dem Gerät spielen. Reinigung und Benutzerwartung dürfen nicht von Kindern ohne Aufsicht durchgeführt werden.
21. Kinder unter 3 Jahren sollten ferngehalten werden, es sei denn, sie werden ständig beaufsichtigt. Kinder im Alter von 3 Jahren bis unter 8 Jahren dürfen das Gerät nur ein- und ausschalten, wenn es an seiner vorgesehenen normalen Betriebsposition aufgestellt oder installiert wurde und sie beaufsichtigt werden oder Anweisungen zur sicheren Verwendung des Geräts erhalten haben und die damit verbundenen Gefahren verstehen. Kinder im Alter von 3 Jahren bis unter 8 Jahren dürfen das Gerät nicht anschließen, regulieren und reinigen oder Benutzerwartungen durchführen.
22. ACHTUNG: Betreiben Sie den Wasserkocher nicht auf einer geneigten Fläche. Betreiben Sie den Wasserkocher nur, wenn das Heizelement vollständig eingetaucht ist. Bewegen Sie den Wasserkocher nicht, während er eingeschaltet ist.
23. Warnung: Position Die Deckel Also Das Dampf Ist gerichtet weg aus Die handhaben.
24. Zu verhindern Schaden Zu Die Gerät Tun nicht verwenden alkalisch Reinigung Verwenden Sie zum Reinigen ein weiches Tuch und ein mildes Reinigungsmittel.

25. Warnung: Tun nicht offen Die Deckel bis Die Wasserkocher Cool runter.
26. Tun nicht verlassen Die Gerät unbeaufsichtigt Wann gedreht An.
27. Der Gerät Ist nicht beabsichtigt für draussen verwenden.
28. Das Gerät Ist beabsichtigt für Haushalt innen verwenden nur. Beliebige andere Verwendung gilt als unangemessen und gefährlich.
29. Der Hersteller tut nicht akzeptieren Haftung für Schaden resultierende durch Nichtbefolgen der Gebrauchsanweisung.

VERBINDUNG ZU LEISTUNG

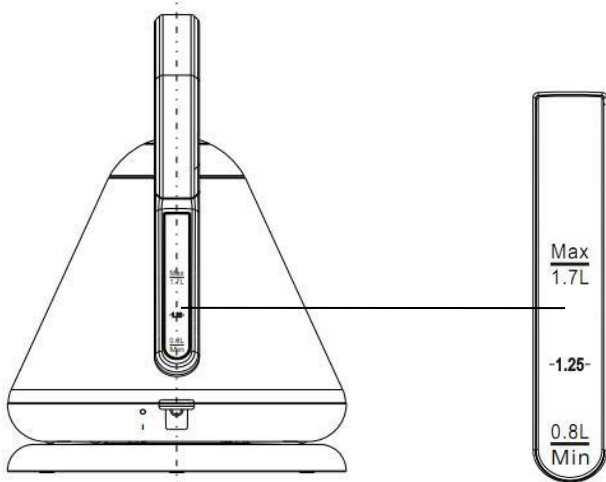
Lesen Sie zu Ihrer eigenen Sicherheit die folgenden Anweisungen sorgfältig durch, bevor Sie versuchen, dieses Gerät an das Stromnetz anzuschließen.

- Überprüfen Sie vor dem Anschließen, ob die auf dem Gerät (Unterseite des Geräts) angegebene Spannung mit der Netzspannung in Ihrem Haus übereinstimmt. Wenn dies nicht der Fall ist, wenden Sie sich an Ihren Händler und verwenden Sie das Gerät nicht.
- Das Einheit muss Sei geerdet. Das Ausrüstung muss Sei getrennt aus Die Netz Wann nicht In verwenden. Tun Setzen Sie das Gerät nicht Regen oder Feuchtigkeit aus.
- Sie sollten das Gerät nur an eine 220-V-240-V-Wechselstromversorgung mit 50 Hz anschließen. Der Anschluss an andere Stromquellen kann das Gerät beschädigen.

BETRIEBS ANWEISUNGEN

Füllung

- Entfernen Die Wasserkocher aus Die Base Wann Füllung.
- Zu füllen Die Wasserkocher, offen Die Abdeckung von Heben der Deckel.
- Füllen Zu Die gewünscht Ebene (Mindest 0,8 L ~ Max. 1,7 l)
- Schließen Die Deckel von Drücken Es runter bis Es Klicks hinein Ort.



Umschalten An

- Stecker Die Leistung liefern Kabel hinein Die Netz.
- Zu schalten An Die Wasserkocher, Drücken Sie Die An aus schalten nach unten. Der Leistung Indikator Beleuchtung hoch.

Umschalten aus

- Wann Die Wasser hat gekocht Die Wasserkocher Wille automatisch schalten schaltet sich aus.
- Du dürfen stoppen Die Sieden Verfahren bei beliebig Zeit von Heben Die An aus schalten. Der Leistung Indikator Wille gehen aus.

Hinweis: Nicht offen Die Deckel Wann Dampf Ist Kommen aus von Die Tülle. Wasserkocher Ist nur Zu Sei gebraucht mit Die Stand bereitgestellt.

REINIGUNG UND WARTUNG

- Erste lesen Die Anweisungen In Die Abschnitt betitelt "WICHTIG SICHERHEITSHINWEISE".
- Vermeiden mit Schleifmittel Reinigung Agenten.

Entkalken

Der Entkalken Verfahren beschrieben unten muss Sei Erledigt bei am wenigsten einmal A Monat oder mehr oft, Wenn Du beachten Kalkablagerungen – auch wenn Sie gefiltertes Wasser verwenden oder eine Wasseraufbereitungsanlage einsetzen.

Zu sauber Die innen von Die Wasserkocher:

- Verwenden A Wasserkocher Entkalkung Lösung verfügbar aus am meisten Supermärkte oder Haushalt Lieferanten. ODER
- Halb füllen Die Wasserkocher mit klopfen Wasser Und hinzufügen Die Saft von 1 Zitrone Zu das Wasser.
- Kochen Das Mischung Und erlauben Es Zu Stand für 15 Protokoll. Erneut aufkochen Die Mischung Und erlauben es zu Stand für A weitere 15 Minuten. Kochen Sie diese Mischung ein drittes Mal und spülen Sie den Wasserkocher dann gut aus.

WICHTIG: Kippen Sie den Wasserkocher beim Entkalken etwas nach hinten, um auch das Maß zu reinigen. Achten Sie darauf, die heiße Flüssigkeit nicht zu verschütten. Achten Sie beim Entkalken des Maßes besonders darauf, dass kein Wasser durch die Entlüftungsöffnung austritt.

In Extremfällen muss dieser Vorgang möglicherweise wiederholt werden. Scheuermittel dürfen nicht verwendet werden, da diese die Oberfläche beschädigen.

Reinigung Die Tülle

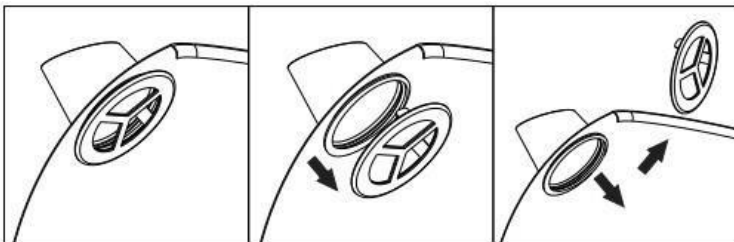
Es Ist empfohlen Zu sauber Die Tülle regelmäßig. Verwenden A Feuchte Tuch Zu sauber Die Tülle.

Verwenden Sie bei Bedarf eine in den meisten Supermärkten oder Haushaltswarenläden erhältliche Entkalkerklösung für Wasserkocher oder reinigen Sie den Ausguss mit einer Mischung aus Wasser und Zitrone.

Reinigung Die Filter

Es wird empfohlen, den Filter regelmäßig zu reinigen. Drücken Sie dazu den Filter nach unten und ziehen Sie ihn heraus. Reinigen Sie den Filter anschließend mit Wasser und Seife.

Verwenden Sie bei Bedarf eine in den meisten Supermärkten oder Haushaltswarenläden erhältliche Entkalkerklösung für Wasserkocher oder reinigen Sie den Ausguss mit einer Mischung aus Wasser und Zitrone. Wenn Es Ist notwendig, ersetzen Die Filter.



1. Eingebauter Filter. 2. Drücken Sie den Filter und nehmen Sie ihn heraus.

UMFELD



■ Dieses Produkt enthält wiederverwertbare Materialien. Entsorgen Sie dieses Produkt nicht im unsortierten Hausmüll. Bitte wenden Sie sich an Ihre Gemeindeverwaltung, um die nächstgelegene Sammelstelle zu erfahren.

GARANTIE UND REPARATUR

Die Produktgarantie umfasst Mängel, die auf Material- oder Herstellungsfehler zurückzuführen sind. Diese Garantie gilt nur, wenn das Gerät gemäß den Anweisungen verwendet wurde und sofern es nicht von unbefugten Personen verändert, repariert oder manipuliert oder durch Missbrauch oder Transport beschädigt wurde. Die Garantie gilt nicht für Mängel, die auf natürlichen Verschleiß von Komponenten oder zerbrechliche Gegenstände wie Glas und Keramik zurückzuführen sind.

Diese Garantie schränkt die grundlegenden oder sonstigen Rechte des Kunden, die ihm durch das Gesetz beim Kauf von Geräten zustehen, nicht ein.

Im Garantiefall wende Dich bitte an den verifizierten Händler oder an den Yoer Service. Bitte füge der Reklamation eine Beschreibung der Störung sowie einen Kaufbeleg bei.

IMPORTANT SAFEGUARDS

When using electrical appliances, basic safety precautions should always be followed, including the following:

1. Read all instructions before using and keep for future reference.
2. Make sure that your outlet voltage corresponds to the voltage stated on the rating label.
3. Make sure the outlet is properly grounded.
4. The kettle will switch off automatically when the water has boiled. You may switch the kettle off before the boiling process is complete by using the on/off switch.
5. After the kettle has switched off automatically (or has been switched off manually) it may need time to cool down. After 15-20 secs, the kettle can be switched on again.
6. If the kettle ever boils dry, allow 15 minutes to cool before refilling with cold water. The safety cutout will automatically reset during this time.
7. Place the kettle on a stable flat surface.
8. Ensure that the kettle is switched off before removing it from its base.
9. If the supply cord or any other element is damaged, it must be replaced by the manufacturer's service agent or a qualified person with the appropriate certification in order to avoid hazard.
10. Allow the appliance to cool down completely before carrying or cleaning.
11. The kettle may be cleaned with a damp cloth.
12. Pour away the first lot of water boiled in this kettle.
13. Only use the base supplied with this kettle.
14. The outside surface of the kettle may get hot during use, please take care when using the kettle.
15. Never fill in water more than the maximum acceptable water level.
16. Before use, make sure the kettle and its accessories are complete and undamaged. Do not use the appliance with a damaged power cord or plug or after the device malfunctions, or has been damaged in any manner.

17. If the supply cord or any other element is damaged, it must be replaced by the manufacturer's service agent or a qualified person with the appropriate certification in order to avoid hazard.
18. Do not remove lid while the water is boiling.
19. Do not overfill kettle.
20. This appliance can be used by children aged 8 years old and above and persons with reduced physical, sensory or mental capabilities or lack of experience and knowledge if they have been given supervision or instruction concerning use of the appliance in a safe way and understand the hazards involved. Children should not play with the appliance. Cleaning and user maintenance must not be made by children without supervision.
21. Children of less than 3 years should be kept away unless continuously supervised. Children aged from 3 years and less than 8 years shall only switch on/off the appliance provided that it has been placed or installed in its intended normal operating position and they have been given supervision or instruction concerning use of the appliance in a safe way and understand the hazards involved. Children aged from 3 years and less than 8 years shall not plug in, regulate and clean the appliance or perform user maintenance.
22. CAUTION: Do not operate the kettle on an inclined surface; do not operate the kettle unless the element is fully immersed. Do not move while the kettle is switched on.
23. Warning: Position the lid so that steam is directed away from the handle.
24. To prevent damage to the appliance do not use alkaline cleaning agents when cleaning, use a soft cloth and a mild detergent.
25. Warning: Do not open the lid until the kettle cool down.
26. Do not leave the appliance unattended when turned on.
27. The device is not intended for outdoor use.
28. This appliance is intended for household indoor use only. Any other use is considered inappropriate and dangerous.
29. The manufacturer does not accept liability for damage resulting from failure to follow the instruction sheet.

CONNECTION TO POWER

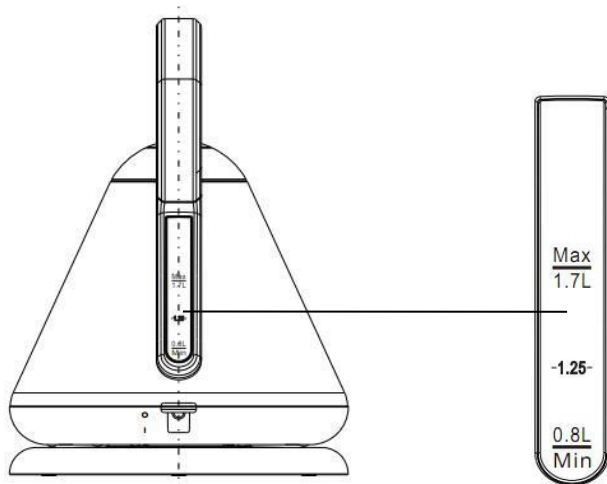
For your own safety read the following instructions carefully before attempting to connect this unit to the mains.

1. Before connecting, check that the voltage indicated on the appliance (bottom of the appliance) corresponds with the main voltage in your home. If this is not the case, consult your dealer and do not use.
2. This unit must be earthed. This equipment must be disconnected from the mains when not in use. Do not allow this unit to be exposed to rain or moisture.
3. You should only plug the appliance into a 220V-240V AC, 50Hz supply. Connecting it to other power sources may damage the appliance.

OPERATING INSTRUCTIONS

Filling

1. Remove the kettle from the base when filling.
2. To fill the kettle, open the cover by lifting the lid.
3. Fill to the desired level (Min 0.8 L~Max.1.7L)
4. Close the lid by pressing it down until it clicks into place.



Switching on

1. Plug the power supply cord into the mains.
2. To switch on the kettle, press the On/Off switch downwards. The power indicator lights up.

Switching off

1. When the water has boiled the kettle will automatically switch itself off.
2. You can stop the boiling process at any time by lifting the On/Off switch. The power indicator will go out.

Note: Do not open the lid when steam is coming out of the spout.
Kettle is only to be used with the stand provided.

CLEANING AND MAINTENANCE

1. First read the instructions in the section titled "IMPORTANT SAFEGUARDS".
2. Avoid using abrasive cleaning agents.

Descaling

The descaling procedure described below must be done at least once a month or more often, if you notice scale deposition – even if you use filtered water or employ a water treatment station.

To clean the inside of the kettle:

1. Use a kettle de-scaling solution available from most supermarkets or household suppliers. OR
2. Half fill the kettle with tap water and add the juice of 1 lemon to the water.
3. Boil this mixture and allow it to stand for 15 minutes. Re-boil the mixture and allow it to stand for a further 15 minutes. Re-boil this mixture a third time then rinse the kettle well.

IMPORTANT: While descaling, tilt the kettle back a bit so as to clean the measure as well. Be cautious not to spill the hot liquid. When descaling the measure, pay special attention to preventing water from escaping through the air vent.

This procedure may need to be repeated in extreme cases. Abrasive cleaners must not be used as these will damage the finish.

Cleaning the spout

It is recommended to clean the spout regularly. Use a damp cloth to clean the spout.

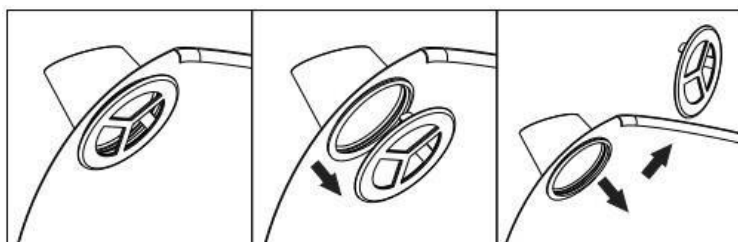
If it is necessary, use a kettle de-scaling solution available from most supermarkets or household suppliers, or use a mixture of water and lemon to clean the spout.

Cleaning the filter

It is recommended to clean the filter regularly. To be able to do it, press down the filter and pull it out. Then, clean the filter with water and soap.

If it is necessary, use a kettle de-scaling solution available from most supermarkets or household suppliers, or use a mixture of water and lemon to clean the spout.

If it is necessary, replace the filter.



1. filter fixed

2. press down the filter
and pull it out

ENVIRONMENT



■ This product contains recyclable materials. Do not dispose this product as unsorted municipal waste. Please contact your local municipality for the nearest collection point.

WARRANTY AND REPAIR

The product warranty includes defects resulting from material or manufacturing defects. This warranty is only valid if the appliance has been used in accordance with the instructions, and provided that it has not been modified, repaired or interfered with by any unauthorized person or damaged by misuse or transportation. The warranty does not apply to defects resulting from natural wear of components or nor breakables such as glass and ceramic items.

This warranty does not limit the customer's basic or any other rights granted by laws regarding appliance purchase.

In the event of a warranty claim please contact the verified vendor or Yoer Service. While submitting the claim please attach information on the nature of the malfunction and a proof of purchase.

IMPORTANTE SALVAGUARDIAS

Cuando usando eléctrico accesorios, básico seguridad precauciones siem pre se debe seguir, incluyendo la siguiente:

1. Leer todo instrucciones antes usando y mantener para futuro referencia.
2. Hacer seguro eso su salida Voltaje corresponde a el Voltaje fijado en la etiqueta de clasificación.
3. Hacer seguro el salida es adecuadamente conectado a tierra.
4. El pava voluntad cambiar apagado automáticamente cuando el agua tiene hervido. Tú Puede apagar el hervidor antes de que finalice el proceso de ebullición utilizando el interruptor de encendido/apagado.
5. Después de que el hervidor se haya apagado automáticamente (o se haya apagado manualmente), es posible que necesite un tiempo para enfriarse. Después de 15 a 20 segundos, se puede volver a encender el hervidor.
6. Si el pava alguna vez hierve seco, permitir 15 minutos a Frío antes Relleno con Agua fría. El dispositivo de seguridad se reiniciará automáticamente durante este tiempo.
7. Lugar el pava en a estable departamento superficie.
8. Asegurar eso el pava es cambiado apagado antes eliminando él de es base.
9. Si el suministrar cable o cualquier otro elemento es dañado, él debe ser reemplazado por el agente de servicio del fabricante o una persona calificada con la certificación adecuada para evitar peligros.
10. Deje que el aparato se enfríe completamente antes de transportarlo o limpiarlo.
11. El pava puede ser Limpiado con a húmedo paño.
12. Derramar lejos el primero lote de agua hervido en este pava.
13. Solo usar el base suministrado con este pava.
14. El afuera superficie de el pava puede conseguir caliente durante usar, por favor Tenga cuidado al utilizar el hervidor.
15. Nunca llenar en agua más que el máximo aceptable agua nivel.

16. Antes de utilizar el hervidor, asegúrese de que tanto el mismo como sus accesorios estén completos y sin daños. No utilice el aparato con un cable de alimentación dañado, o enchufar o después el dispositivo averías, o tiene estado dañado de cualquier manera.
17. Si el cable de alimentación o cualquier otro element está dañado, deberá ser reemplazado por el agente de servicio del fabricante o una persona calificada con la certificación adecuada para evitar peligros.
18. Hacer no eliminar tapa mientras el agua es hirviendo.
19. Hacer no sobrellenar pava.
20. Este aparato poder utilizarse por niños 8 años años viejo y y personas con capacidades físicas, sensoriales o mentales reducidas o con falta de experiencia y conocimientos, siempre que hayan recibido supervisión o instrucciones sobre el uso del aparato de forma segura y comprendan los peligros que conlleva. Los niños no deben jugar con el aparato. La limpieza y el mantenimiento por parte del usuario no deben ser realizados por niños sin supervisión.
21. Los niños menores de 3 años deben mantenerse alejados a menos que estén bajo supervisión continua. Los niños de 3 años y menos de 8 años solo deben encender y apagar el aparato si este se ha colocado o instalado en su posición de funcionamiento normal prevista y si han recibido supervisión o instrucciones sobre el uso del aparato de forma segura y comprenden los peligros que implica. Los niños de 3 años y menos de 8 años no deben enchufar, regular ni limpiar el aparato ni realizar tareas de mantenimiento.
22. PRECAUCIÓN: No utilice el hervidor sobre una superficie inclinada; no utilice el hervidor a menos que el elemento esté completamente sumergido. No se mueva mientras el hervidor esté encendido.
23. Advertencia: Posición el tapa entonces eso vapor es Dirigido lejos de el manejar.
24. A prevenir daño a el aparato hacer no usar alcalino limpieza Para la limpieza utilice un paño suave y un detergente suave.
25. Advertencia: Hacer no abierto el tapa hasta el pava Frío abajo.
26. Hacer no dejar el aparato desesperado cuando transformado en
27. El dispositivo es no destinado para exterior usar.

28. Este aparato es destinado para familiar interior usar solo. Cualquier
Cualquier otro uso se considera inapropiado y peligroso.
29. El fabricante hace no aceptar responsabilidad para daño resultante
por no seguir la hoja de instrucciones.

CONEXIÓN A FUERZA

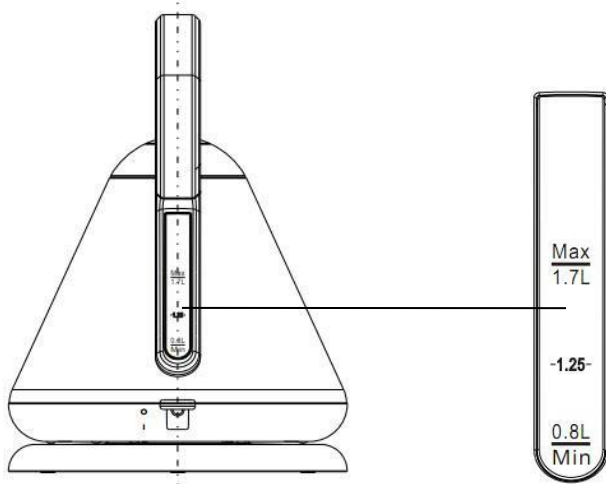
Por su propia seguridad, lea atentamente las siguientes instrucciones antes de intentar conectar esta unidad a la red eléctrica.

- Antes de conectar el aparato, compruebe que el voltaje indicado en la parte inferior del mismo se corresponde con el voltaje de la red eléctrica de su hogar. Si no es así, consulte a su distribuidor y no lo utilice.
- Este unidad debe ser puesto a tierra. Este equipo debe ser desconectado de el red eléctrica cuando no en usar. Hacer No permita que esta unidad quede expuesta a la lluvia ni a la humedad.
- Solo debe enchufar el aparato a una fuente de alimentación de 220 V-240 V CA, 50 Hz. Si lo conecta a otras fuentes de alimentación, podría dañarlo.

OPERANTE INSTRUCCIONES

Relleno

- Eliminar el pava de el base cuando relleno.
- A llenar el pava, abierto el cubrir por levantamiento La tapa.
- Llenar a el deseado nivel (Mínimo 0,8 L~Máx.1,7 L)
- Cerca el tapa por prensado él abajo hasta él clics en lugar.



Traspuesta en

- Enchufar el fuerza suministrar cable en el red eléctrica.
- A cambiar en el pava, prensa el Encendido/apagado cambiar hacia abajo. El fuerza indicador luces arriba.

Traspuesta apagado

- Cuando el agua tiene hervido el pava voluntad automáticamente cambiar se apaga solo
- Tú poder detener el hirviendo proceso en cualquier tiempo por levantamiento el Encendido/apagado cambiar. El fuerza indicador voluntad ir afuera.

Nota: Hacer no abierto el tapa cuando vapor es próximo afuera de el canalón. Pava es solo a ser usado con el pararse proporcionó.

LIMPIEZA Y MANTENIMIENTO

- Primero leer el instrucciones en el sección noble "IMPORTANTE "MEDIDAS DE SEGURIDAD".
- Evitar usando abrasivo limpieza agentes.

Descalcificación

El Descalcificación procedimiento descrito abajo debe ser hecho en el menos una vez a mes o más a menudo, si tú aviso deposición de sarro, incluso si utiliza agua filtrada o emplea una estación de tratamiento de agua.

A limpio el adentro de el pava:

- Usar a pava descalcificación solución disponible de mayoría supermercados o familiar Proveedores. O
- Medio llenar el pava con grifo agua y agregar el jugo de 1 limón a El agua.
- Hervir este mezcla y permitir él a pararse para 15 minutos. Volver a hervir el mezcla y permitir Es para pararse para a 15 minutos más. Vuelva a hervir esta mezcla una tercera vez y luego enjuague bien la tetera.

IMPORTANTE: Durante la descalcificación, incline el hervidor un poco hacia atrás para limpiar también el dosificador. Tenga cuidado de no derramar el líquido caliente. Al descalcificar el dosificador, preste especial atención a evitar que el agua se escape por el respiradero.

En casos extremos, puede ser necesario repetir este procedimiento. No se deben utilizar limpiadores abrasivos, ya que dañarían el acabado.

Limpieza el canalón

Él es recomendado a limpio el canalón regularmente. Usar a húmedo paño a limpio el canalón.

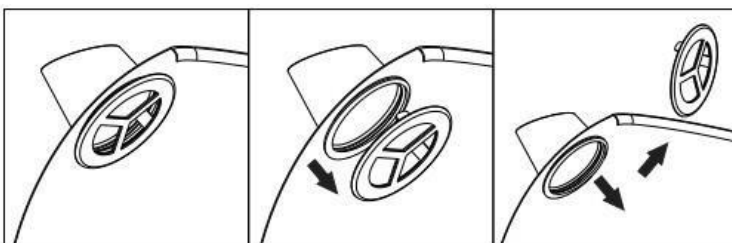
Si es necesario, utilice una solución descalcificadora para hervidores disponible en la mayoría de los supermercados o proveedores domésticos, o utilice una mezcla de agua y limón para limpiar el pico.

Limpieza el filtrar

Se recomienda limpiar el filtro periódicamente. Para ello, presione el filtro hacia abajo y sáquelo. A continuación, limpie el filtro con agua y jabón.

Si es necesario, utilice una solución descalcificadora para hervidores disponible en la mayoría de los supermercados o proveedores domésticos, o utilice una mezcla de agua y limón para limpiar el pico.

Si él es necesario, reemplazar el filtrar.



1. Repare el filtro
2. Presione el filtro hacia abajo y sáquelo.

AMBIENTE



Este producto contiene materiales reciclables. No deseche este producto junto con los residuos municipales sin clasificar. Póngase en contacto con su municipio local para conocer el punto de recolección más cercano.

GARANTÍA Y REPARACIÓN

La garantía del producto incluye los defectos resultantes de defectos de material o fabricación. Esta garantía sólo es válida si el aparato se ha utilizado de acuerdo con las instrucciones y siempre que no haya sido modificado, reparado o manipulado por ninguna persona no autorizada o dañado por un uso indebido o transporte. La garantía no se aplica a los defectos resultantes del desgaste natural de los componentes ni a los elementos frágiles como el vidrio y la cerámica.

Esta garantía no limita los derechos básicos del cliente ni ningún otro derecho otorgado por las leyes con respecto a la compra de electrodomésticos.

En caso de una reclamación de garantía, póngase en contacto con el vendedor verificado o con el servicio técnico de Yoer. Al presentar la reclamación, adjunte información sobre la naturaleza del mal funcionamiento y un comprobante de compra .

IMPORTANTES GARANTIES

Quand en utilisant électrique appareils électroménagers, basique sécurité précautions doit toujours être suivi, y compris ce qui suit:

1. Lire tous instructions avant en utilisant et garder pour avenir référence.
2. Faire bien sûr que ton sortie tension correspond à le tension a déclaré sur l'étiquette de notation.
3. Faire bien sûr le sortie est correctement fondé.
4. Le bouilloire volonté changer désactivé automatiquement quand le eau a bouilli. Toi vous pouvez éteindre la bouilloire avant la fin du processus d'ébullition en utilisant l'interrupteur marche/arrêt.
5. Une fois la bouilloire éteinte automatiquement (ou manuellement), il peut lui falloir un certain temps pour refroidir. Après 15 à 20 secondes, la bouilloire peut être à nouveau allumée.
6. Si le bouilloire jamais furoncles sec, permettre 15 minutes à cool avant Remplissage avec eau froide. Le coupe-circuit de sécurité se réinitialise automatiquement pendant ce temps.
7. Lieu le bouilloire sur un écurie plat surface.
8. Assurer que le bouilloire est commuté désactivé avant suppression il depuis c'est base.
9. Si le fournir corde ou n'importe lequel autre élément est endommagé, il doit être remplacé par l'agent de service du fabricant ou une personne qualifiée possédant la certification appropriée afin d'éviter tout danger.
10. Laissez l'appareil refroidir complètement avant de le transporter ou de le nettoyer.
11. Le bouilloire peut être nettoyé avec un humide tissu.
12. Verser loin le d'abord parcelle de eau bouilli dans ce bouilloire.
13. Seulement utiliser le base fourni avec ce bouilloire.
14. Le dehors surface de le bouilloire peut obtenir chaud pendant utiliser, s'il te plaît Soyez prudent lorsque vous utilisez la bouilloire.
15. Jamais remplir dans eau plus que le maximum acceptable eau niveau.

16. Avant utilisation, assurez-vous que la bouilloire et ses accessoires sont complets et en bon état. N'utilisez pas l'appareil avec un cordon d'alimentation endommagé, ou prise ou après le appareil dysfonctionnements, ou a a été endommagé de quelque manière que ce soit.
17. Si le cordon d'alimentation ou tout autre élément est endommagé, il doit être remplacé par le service après-vente du fabricant ou par une personne qualifiée possédant la certification appropriée afin d'éviter tout danger.
18. Faire pas retirer couvercle alors que le eau est ébullition.
19. Faire pas déborder bouilloire.
20. Ce appareil peut être utilisé par enfants 8 ans années vieux et ci-dessus et les personnes ayant des capacités physiques, sensorielles ou mentales réduites ou manquant d'expérience et de connaissances, à condition qu'elles soient surveillées ou aient reçu des instructions concernant l'utilisation de l'appareil de manière sûre et qu'elles comprennent les risques encourus. Les enfants ne doivent pas jouer avec l'appareil. Le nettoyage et l'entretien par l'utilisateur ne doivent pas être effectués par des enfants sans surveillance.
21. Les enfants de moins de 3 ans doivent être tenus à l'écart, sauf s'ils sont surveillés en permanence. Les enfants âgés de 3 à 8 ans ne doivent allumer et éteindre l'appareil que s'il a été placé ou installé dans sa position de fonctionnement normale prévue et s'ils ont été surveillés ou instruits sur l'utilisation de l'appareil en toute sécurité et s'ils comprennent les dangers encourus. Les enfants âgés de 3 à 8 ans ne doivent pas brancher, régler et nettoyer l'appareil ni effectuer de maintenance.
22. ATTENTION: N'utilisez pas la bouilloire sur une surface inclinée; ne faites pas fonctionner la bouilloire à moins que l'élément ne soit complètement immergé. Ne déplacez pas la bouilloire lorsque celle-ci est allumée.
23. Avertissement: Position le couvercle donc que vapeur est dirigé loin depuis le poignée.
24. À prévenir dommage à le appareil faire pas utiliser alcalin nettoyage agents lors du nettoyage, utilisez un chiffon doux et un détergent doux.

25. Avertissement: Faire pas ouvrir le couvercle jusqu'à le bouilloire cool vers le bas.
26. Faire pas partir le appareil sans surveillance quand tourné sur.
27. Le appareil est pas destiné pour de plein air utiliser.
28. Ce appareil est destiné pour ménage intérieur utiliser seulement. N'importe lequel toute autre utilisation est considérée comme inappropriée et dangereuse.
29. Le fabricant fait pas accepter responsabilité pour dommage résultant du non-respect de la notice d'instructions.

CONNEXION À POUVOIR

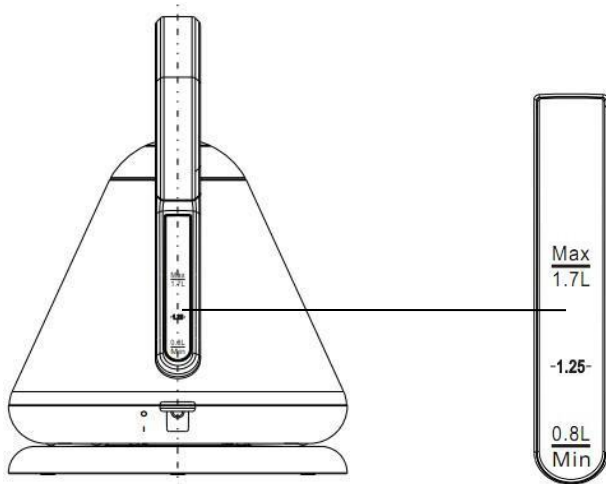
Pour votre propre sécurité, lisez attentivement les instructions suivantes avant de tenter de connecter cet appareil au secteur.

- Avant de procéder au branchement, vérifiez que la tension indiquée sur l'appareil (en dessous de l'appareil) correspond à la tension secteur de votre habitation. Si ce n'est pas le cas, consultez votre revendeur et ne l'utilisez pas.
- Ce unité doit être mis à la terre. Ce équipement doit être déconnecté depuis le plats principaux quand pas dans utiliser. Faire ne laissez pas cet appareil être exposé à la pluie ou à l'humidité.
- Branchez l'appareil uniquement sur une prise secteur 220-240 V CA, 50 Hz. Le branchement à d'autres sources d'alimentation peut endommager l'appareil.

FONCTIONNEMENT INSTRUCTIONS

Remplissage

- Retirer le bouilloire depuis le base quand remplissage.
- À remplir le bouilloire, ouvrir le couverture par levage le couvercle.
- Remplir à le voulu niveau (Min 0,8 (L~Max.1,7L)
- Fermer le couvercle par pressage il vers le bas jusqu'à il clics dans lieu.



Commutation sur

- Prise le pouvoir fournir corde dans le secteur.
- À changer sur le bouilloire, presse le Marche/Arrêt changer vers le bas. Le pouvoir indicateur lumières en haut.

Commutation désactivé

- Quand le eau a bouilli le bouilloire volonté automatiquement changer s'est éteint.
- Toi peut arrêt le ébullition processus à n'importe lequel temps par levage le Marche/Arrêt changer. Le pouvoir indicateur volonté aller dehors.

Note: Faire pas ouvrir le couvercle quand vapeur est à venir dehors de le bec. Bouilloire est seulement à être utilisé avec le rester fourni.

NETTOYAGE ET ENTRETIEN

- D'abord lire les instructions dans la section intitulée "IMPORTANT GARANTIES".
- Éviter en utilisant des agents de nettoyage abrasifs.

Détartrage

Le processus de détartrage décrit ci-dessous doit être fait au moins une fois par mois ou plus souvent, si vous avez des dépôts de tartre – même si vous utilisez de l'eau filtrée ou employez une station de traitement de l'eau.

À faire le ménage à l'intérieur de la bouilloire:

- Utiliser une solution de détartrage disponible dans la plupart des supermarchés ou chez les fournisseurs de ménage. OU
- Remplir à moitié la bouilloire avec de l'eau du robinet et ajouter le jus de 1 citron à l'eau. Faire bouillir ce mélange et permettre à la solution de rester pendant 15 minutes. Faire bouillir à nouveau le mélange et permettre à la solution de rester pendant 15 minutes. Refaire bouillir ce mélange une troisième fois puis rincer bien la bouilloire.

IMPORTANT: Lors du détartrage, inclinez légèrement la bouilloire vers l'arrière afin de nettoyer également la dose. Veillez à ne pas renverser le liquide chaud. Lors du détartrage de la dose, veillez particulièrement à ce que l'eau ne s'échappe pas par la grille d'aération.

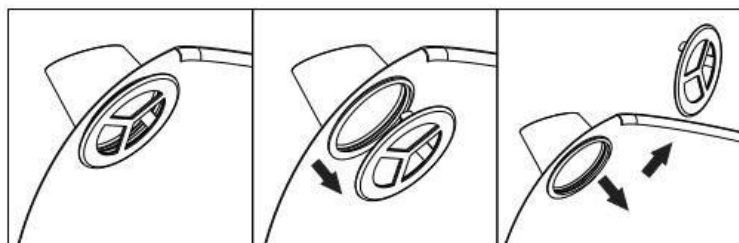
Dans les cas extrêmes, il peut être nécessaire de répéter cette procédure. Les nettoyants abrasifs ne doivent pas être utilisés car ils endommageraient la finition.

Nettoyage du bec

Il est recommandé de faire le ménage du bec régulièrement. Utilisez un tissu humide pour faire le ménage du bec. Si nécessaire, utilisez une solution détartrante pour bouilloire disponible dans la plupart des supermarchés ou chez les fournisseurs ménagers, ou utilisez un mélange d'eau et de citron pour nettoyer le bec verseur.

Nettoyage du filtre

Il est recommandé de nettoyer régulièrement le filtre. Pour ce faire, appuyez sur le filtre et retirez-le. Ensuite, nettoyez le filtre avec de l'eau et du savon. Si nécessaire, utilisez une solution détartrante pour bouilloire disponible dans la plupart des supermarchés ou chez les fournisseurs ménagers, ou utilisez un mélange d'eau et de citron pour nettoyer le bec verseur. Si il est nécessaire, remplacez le filtre.



1. Fixez le filtre.
2. Appuyez sur le filtre et tirez-le vers vous.

ENVIRONNEMENT



■ Ce produit contient des matériaux recyclables. Ne jetez pas ce produit avec les déchets municipaux non triés. Veuillez contacter votre municipalité pour connaître le point de collecte le plus proche.

GARANTIE ET RÉPARATION

La garantie du produit couvre les défauts résultant de défauts de matériaux ou de fabrication. Cette garantie n'est valable que si l'appareil a été utilisé conformément aux instructions et à condition qu'il n'ait pas été modifié, réparé ou altéré par une personne non autorisée ou endommagé par une mauvaise utilisation ou un transport. La garantie ne s'applique pas aux défauts résultant de l'usure naturelle des composants ou des objets cassants tels que les articles en verre et en céramique.

Cette garantie ne limite pas les droits fondamentaux du client ni aucun autre droit accordé par les lois concernant l'achat d'appareils électroménagers.

En cas de réclamation au titre de la garantie, veuillez contacter le vendeur vérifié ou le service Yoer. Lors de la soumission de la réclamation, veuillez joindre des informations sur la nature du dysfonctionnement et une preuve d'achat.

VAŽNO ZAŠTITE

Kada korištenjem električni uređaji, Osnovni, temeljni sigurnost mjere predostrožnosti treba uvijek slijediti, uključujući sljedeće:

1. čitati sve upute prije korištenjem i zadržati za budućnost referenca.
2. Napraviti Naravno da tvoje utičnica napon odgovara do the napon navedeno na naljepnici s ocjenom.
3. Napraviti Naravno the utičnica je ispravno uzemljen.
4. The čajnik htjeti prekidač isključeno automatski kada the voda ima kuhana. Vas može isključiti kuhalo prije završetka procesa vrenja pomoću prekidača za uključivanje/isključivanje.
5. Nakon što se kuhalo za vodu automatski isključi (ili je ručno isključeno), možda će mu trebati vremena da se ohladi. Nakon 15-20 sekundi kuhalo se može ponovno uključiti.
6. Ako the čajnik ikad kuhati suho, dozvoliti 15 minuta do cool prije ponovno punjenje s hladna voda. Sigurnosni prekidač će se za to vrijeme automatski resetirati.
7. Mjesto the čajnik na a stabilan stan površinski.
8. Osigurati da the čajnik je prebacio isključeno prije uklanjanje to iz njegov baza.
9. Ako the opskrbiti kabel ili bilo koji drugo element je oštećeno, to morati biti zamijeniti serviser proizvođača ili kvalificirana osoba s odgovarajućim certifikatom kako bi se izbjegle opasnosti.
10. Ostavite uređaj da se potpuno ohladi prije nošenja ili čišćenja.
11. The čajnik svibanj biti očišćena s a vlažna tkanina.
12. Ulijte daleko the prvi mnogo od voda kuhana u ovaj čajnik.
13. Samo koristiti the baza isporučeno s ovaj čajnik.
14. The vani površinski od the čajnik svibanj dobiti vruće tijekom koristiti, Molim pazite kada koristite kuhalo za vodu.
15. Nikada ispuniti u voda više od the maksimalno prihvatljiv voda razini.
16. Prije uporabe provjerite jesu li kuhalo za vodu i njegovi dodaci kompletni i neoštećeni. Nemojte koristiti uređaj s oštećenim kabelom za napajanje ili utikač ili nakon the uređaj kvarovi, ili ima bio oštećena na bilo koji način.

17. Ako je kabel za napajanje ili bilo koji drugi element oštećen, mora ga zamijeniti servisni agent proizvođača ili kvalificirana osoba s odgovarajućim certifikatom kako bi se izbjegla opasnost.
18. Učiniti ne ukloniti poklopac dok the voda je ključanje.
19. Učiniti ne prepuniti čajnik.
20. Ovaj uređaj može koristiti se po djece star 8 godina godina star i gore i osobe sa smanjenim fizičkim, osjetilnim ili mentalnim sposobnostima ili nedostatkom iskustva i znanja ako su pod nadzorom ili su ih podučili u vezi s korištenjem uređaja na siguran način i razumiju opasnosti koje su uključene. Djeca se ne smiju igrati s uređajem. Čišćenje i korisničko održavanje ne smiju obavljati djeca bez nadzora.
21. Djecu mlađu od 3 godine treba držati podalje osim ako nisu pod stalnim nadzorom. Djeca u dobi od 3 godine i mlađa od 8 godina smiju uključivati/isključivati uređaj samo pod uvjetom da je postavljen ili instaliran u predviđenom normalnom radnom položaju i da su pod nadzorom ili su dobili upute o sigurnom korištenju uređaja i razumjeti uključene opasnosti. Djeca od 3 godine do 8 godina ne smiju uključivati, regulirati i čistiti uređaj niti obavljati korisničko održavanje.
22. OPREZ: Nemojte koristiti kuhalo za vodu na nagnutoj površini; nemojte koristiti kuhalo osim ako element nije potpuno uronjen. Nemojte se pomicati dok je kuhalo za vodu uključeno.
23. Upozorenje: Položaj the poklopac tako da pare je usmjerena daleko iz the drška.
24. Do spriječiti oštećenje do the uređaj učiniti ne koristiti alkalni čišćenje sredstva za čišćenje koristite meku krpu i blagi deterdžent.
25. Upozorenje: učiniti ne otvoriti the poklopac do the čajnik cool dolje.
26. Učiniti ne otići the uređaj bez nadzora kada okrenuo na.
27. The uređaj je ne namijenjeni za vanjski koristiti.
28. Ovaj uređaj je namijenjeni za domaćinstvo zatvoreni koristiti samo. Bilo koje druga uporaba smatra se neprikladnom i opasnom.
29. The proizvođač radi ne prihvatiti odgovornost za oštećenje rezultirajući zbog nepoštivanja uputa.

POVEZIVANJE DO VLAST

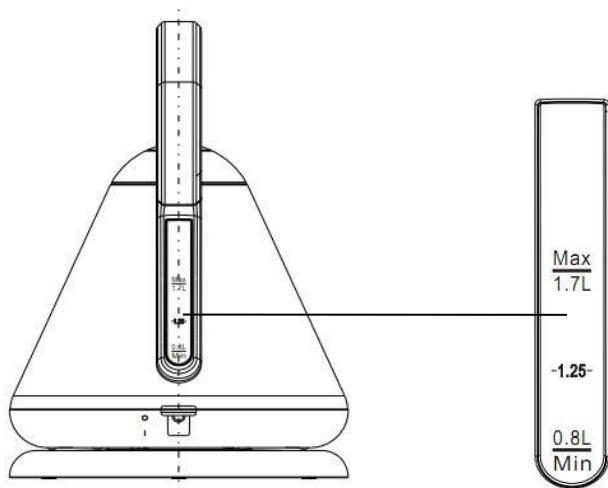
Radi vlastite sigurnosti pažljivo pročitajte sljedeće upute prije nego što pokušate spojiti ovu jedinicu na električnu mrežu.

- Prije spajanja provjerite odgovara li napon naveden na aparatu (donji dio aparata) glavnom naponu u vašem domu. Ako to nije slučaj, posavjetujte se s prodavačem i nemojte ga koristiti.
- Ova jedinica morati biti uzemljen. Ova oprema morati biti odspojen iz the glavni kada ne u koristiti. učiniti nemojte dopustiti da ovaj uređaj bude izložen kiši ili vlazi.
- Aparat trebate priključiti samo na 220V-240V AC, 50Hz napajanje. Spajanje na druge izvore napajanja može oštetiti uređaj.

OPERATIVNI UPUTE

Punjenje

- Ukloniti the čajnik iz the baza kada punjenje.
- Do ispuniti the čajnik, otvoriti the poklopac po podizanje poklopac.
- Ispunite do the željeni razini (Min 0.8 L~Maks.1,7L)
- Zatvoriti the poklopac po prešanje to dolje do to klikovi u mjesto.



Prebacivanje na

- Utikač the vlast opskrbiti kabel u the glavni.
- Do prekidač na the čajnik, pritisnite the Uključi/Isključi prekidač prema dolje. The vlast indikator svjetla gore.

Prebacivanje isključeno

- Kada the voda ima kuhana the čajnik htjeti automatski prekidač sama isključena.
- Vas može Stop the ključanje proces na bilo koji vrijeme po podizanje the Uključi/Isključi prekidač. The vlast indikator htjeti ići van.

Bilješka: Učiniti ne otvoriti the poklopac kada pare je dolazak van od the izljevnik. Čajnik je samo do biti koristi se s the stajati pod uvjetom.

ČIŠĆENJE I ODRŽAVANJE

- Prvi pročitati the upute u the odjeljak naslovljen "VAŽNO ZAŠTITE".
- Izbjegavati korištenjem abrazivna čišćenje agenti.

Uklanjanje kamenca

The uklanjanje kamenca postupak opisao ispod morati biti učinjeno na najmanje jednom a mjesec ili više često, ako vas obavijest taloženje kamenca – čak i ako koristite filtriranu vodu ili koristite stanicu za obradu vode.

Do čist the iznutra od the čajnik:

- Koristiti a čajnik uklanjanje kamenca otopina dostupan iz većina supermarketima ili domaćinstvo dobavljači. ILLI
- Pola ispuniti the čajnik s dodirnite voda i dodati the sok od 1 limun do voda.
- Kuhati ovaj smjesa i dozvoliti to do stajati za 15 minuta. Ponovno prokuhajte the smjesa i dozvoliti to za stajati za a još 15 minuta. Ponovo prokuhajte ovu smjesu treći put, a zatim dobro isperite kuhalo za vodu.

VAŽNO: Tijekom uklanjanja kamenca, malo nagnite kuhalo unatrag kako biste očistili i mjeru. Budite oprezni da ne prolijete vruću tekućinu. Prilikom uklanjanja kamenca iz mjere, obratite posebnu pozornost na sprječavanje curenja vode kroz ventilacijski otvor.

Ovaj će se postupak možda trebati ponoviti u ekstremnim slučajevima. Ne smiju se koristiti abrazivna sredstva za čišćenje jer će oštetiti završni sloj.

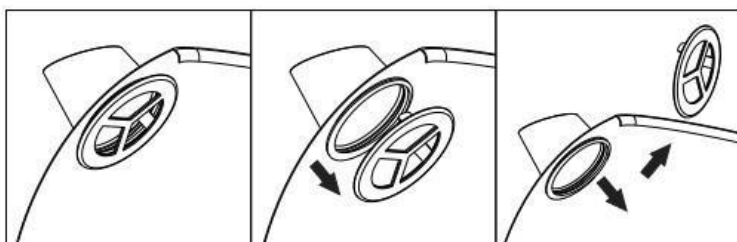
Čišćenje the izljevnik

To je preporučeno do čist the izljevnik redovito. Koristiti a vlažna tkanina do čist the izljevnik.

Ako je potrebno, upotrijebite otopinu za uklanjanje kamenca iz kuhala za vodu koja je dostupna u većini supermarketa ili dobavljača za kućanstvo ili upotrijebite mješavinu vode i limuna za čišćenje izljeva.

Čišćenje the filter

Preporuča se redovito čišćenje filtera. Da biste to mogli učiniti, pritisnite filter prema dolje i izvucite ga. Zatim očistite filter vodom i sapunom. Ako je potrebno, upotrijebite otopinu za uklanjanje kamenca iz kuhala za vodu koja je dostupna u većini supermarketa ili dobavljača za kućanstvo ili upotrijebite mješavinu vode i limuna za čišćenje izljeva. Ako to je potrebno, zamijeniti the filter.



1. Popravite filter
2. Pritisnite filter i izvucite ga.

OKOLIŠ

■ Ovaj proizvod sadrži materijale koji se mogu reciklirati. Ne odlažite ovaj proizvod kao nerazvrstani gradski otpad. Obratite se lokalnoj općini za najbliže sabirno mjesto.

GARANCIJA I POPRAVAK

Jamstvo proizvoda uključuje nedostatke koji proizlaze iz nedostataka u materijalu ili proizvodnji. Ovo jamstvo vrijedi samo ako je uređaj korišten u skladu s uputama i pod uvjetom da nije modificiran, popravlján ili da u njega nije utjecala neovlaštena osoba ili da nije oštećen neovlaštenom uporabom ili transportom. Jamstvo se ne odnosi na nedostatke koji su rezultat prirodnog trošenja komponenti ili lomljivih predmeta kao što su stakleni i keramički predmeti.

Ovo jamstvo ne ograničava kupčeva osnovna ili bilo koja druga prava dodijeljena zakonima u vezi s kupnjom uređaja.

U slučaju jamstvenog zahtjeva obratite se provjerenom dobavljaču ili servisu Yoer. Prilikom podnošenja reklamacije priložite podatke o vrsti kvara i dokaz o kupnji.

FONTOS BIZTONSÁGI ELŐÍRÁSOK

Amikor segítségével elektromos készülékek, alapvető biztonság óvintézkedések mindig követni kell, beleértve a következő:

1. Olvas minden utasítás előtt segítségével és tartsa számára jövőbeli referencia.
2. Készíts Persze hogy a te kimenet feszültség megfelel hogy a feszültség megállapított a minősítő címkén.
3. Készíts Persze a kimenet van megfelelően földelt.
4. A vízforraló akarát kapcsoló le automatikusan amikor a víz rendelkezik főtt. Te a be-/kikapcsoló segítségével kikapcsolhatja a vízforralót, mielőtt a forralás befejeződik.
5. Miután a vízforraló automatikusan kikapcsolt (vagy manuálisan kikapcsolt), időre lehet szüksége, hogy lehűljön. 15-20 másodperc elteltével a vízforraló újra bekapcsolható.
6. Ha a vízforraló valaha felforr száraz, engedje meg 15 jegyzőkönyv hogy hűvös előtt utántöltés -vel hideg víz. Ez idő alatt a biztonsági lekapcsolás automatikusan visszaáll.
7. Hely a vízforraló -on a stabil lakás felület.
8. Biztosítsa hogy a vízforraló van váltott le előtt eltávolítása azt -tól annak bázis.
9. Ha a kínálat zsinór vagy bármilyen más elem van sérült, azt kell legyen A veszély elkerülése érdekében a gyártó szervize vagy a megfelelő minősítéssel rendelkező szakképzett személy cserélje ki.
10. Hagyja a készüléket teljesen kihűlni, mielőtt szállítja vagy tisztítja.
11. A vízforraló május legyen tisztítani -vel a nyirkos szövet.
12. Öntsük el a első sok a víz főtt be ez vízforraló.
13. Csak használat a bázis szállított -vel ez vízforraló.
14. A kívül felület a a vízforraló május kap forró alatt használat, Kérem vigyázzon a vízforraló használatakor.
15. Soha töltse ki be víz több mint a maximális elfogadható víz szint.
16. Használat előtt győződjön meg arról, hogy a vízforraló és tartozékai teljesen és sértetlenek. Ne használja a készüléket sérült tápkábelvel vagy dugó vagy után a eszköz meghibásodások, vagy rendelkezik volt sérült bármilyen módon.

17. Ha a tápkábel vagy bármely más elem megsérül, a veszély elkerülése érdekében a gyártó szervizképviselőjének vagy a megfelelő minősítéssel rendelkező szakképzett személynek ki kell cserélnie.
18. Tedd nem távolítsa el fedél míg a víz van forró.
19. Tedd nem túltöltés vízforraló.
20. Ez készülék tud használni által gyermekek 8 éves év régi és fent említett személyek, valamint csökkent fizikai, érzékszervi vagy mentális képességekkel rendelkező, illetve tapasztalattal és tudással nem rendelkező személyek, ha felügyeletet kaptak, vagy utasítást kaptak a készülék biztonságos használatára vonatkozóan, és megértették az ezzel járó veszélyeket. Gyermekek nem játszhatnak a készülékkel. A tisztítást és a felhasználói karbantartást gyermekek nem végezhetik felügyelet nélkül.
21. A 3 évnél fiatalabb gyermekeket folyamatosan felügyelet nélkül távol kell tartani. A 3 évesnél fiatalabb és 8 évnél fiatalabb gyermekek csak akkor kapcsolhatják be/ki a készüléket, ha azt a rendeltetésszerű normál működési helyzetébe helyezték vagy telepítették, és felügyeletet kaptak, vagy utasítást kaptak a készülék biztonságos használatára vonatkozóan, és megérteni az ezzel járó veszélyeket. 3 évesnél fiatalabb és 8 évnél fiatalabb gyermekek nem csatlakoztathatják, szabályozhatják és tisztíthatják a készüléket, és nem végezhetnek felhasználói karbantartást.
22. VIGYÁZAT: Ne működtesse a vízforralót ferde felületen; ne működtesse a vízforralót, ha az elem nincs teljesen bemelegítve. Ne mozogjon, amíg a vízforraló be van kapcsolva.
23. Figyelmeztetés: Pozíció a fedél így hogy gőz van irányította el -tól a fogantyú.
24. To megakadályozni kár hogy a készülék csináld nem használat lúgos tisztítás tisztításhoz használjon puha rongyot és enyhe tisztítószer.
25. Figyelmeztetés: Tedd nem nyitott a fedél -ig a vízforraló hűvös le.
26. Tedd nem szabadság a készülék felügyelet nélkül amikor esztergált on.
27. A eszköz van nem szándékolt számára szabadtéri használat.

28. Ez készülék van szándékolt számára háztartás beltéri használat csak. Bármilyen az egyéb felhasználás nem megfelelő és veszélyes.
29. A gyártó nem elfogadni felelősség számára kár eredő az utasítások be nem tartása miatt.

KAPCSOLAT TO HATALOM

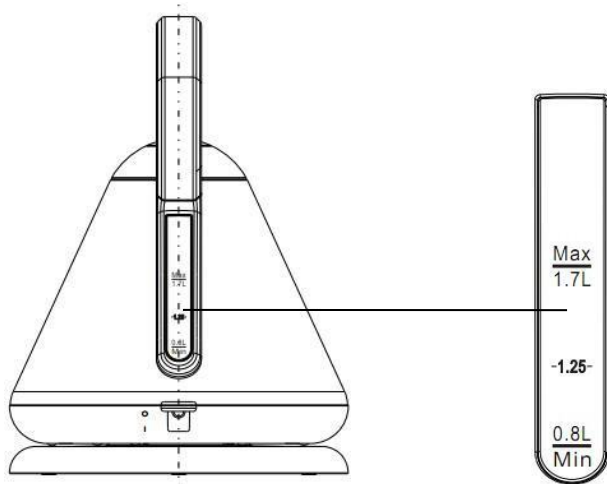
Saját biztonsága érdekében figyelmesen olvassa el az alábbi utasításokat, mielőtt megpróbálná csatlakoztatni a készüléket a hálózathoz.

- A csatlakoztatás előtt ellenőrizze, hogy a készüléken (a készülék alján) feltüntetett feszültség megegyezik-e az otthonában lévő hálózati feszültséggel. Ha nem ez a helyzet, forduljon a forgalmazóhoz, és ne használja.
- Ez egység kell legyen földelt. Ez felszerelés kell legyen szétkapcsolt -tól a hálózati amikor nem be használat. Tedd ne tegye ki a készüléket esőnek vagy nedvességnek.
- A készüléket csak 220 V-240 V AC, 50 Hz-es hálózatra szabad csatlakoztatni. Más áramforráshoz való csatlakoztatása károsíthatja a készüléket.

ÜZEMELTETÉSI UTASÍTÁS

Töltő

- Távolítsa el a vízforraló -tól a bázis amikor töltő.
- To töltse ki a vízforraló, nyitott a borító által emelés a fedelet.
- Töltse ki hogy a kívánatos szint (Min 0.8 L~Max.1,7L)
- Közeli a fedél által megnyomva azt le- ig azt kattintások -ba hely.



Átkapcsolás -on

- Dugó a hatalom kinalat zsinór -ba a hálózati.
- To kapcsoló -on a vízforraló, sajtó a Be/Ki kapcsoló lefelé. A hatalom indikátor fények fel.

Átkapcsolás le

- Amikor a víz rendelkezik főtt a vízforraló akarát automatikusan kapcsoló kikapcsolja magát.
- Te tud Stop a forró folyamat at bármilyen idő által emelés a Be/Ki kapcsoló. A hatalom indikátor akarát megy ki.

Jegyzet: Tedd nem nyitott a fedél amikor gőz van eljövétel ki a a kilövell. Vízforraló van csak hogy legyen használt -vel a állvány feltéve.

TISZTÍTÁS ÉS KARBANTARTÁS

- Első olvas a utasítás be a szakasz címmel "FONTOS BIZTONSÁGI ELŐÍRÁSOK".
- Elkerül segítségével csiszoló tisztítás ügynökök.

Vízkömentesítés

A vízkömentesítés eljárást leírta alatt kell legyen kész at legkevésbé egyszer a hónap vagy több gyakran, ha te értesítés vízkőlerakódás – még akkor is, ha szűrt vizet használ, vagy vízkezelő állomást alkalmaz.

To tiszta a belső a a vízforraló:

- Használat a vízforraló vízkömentesítés megoldás elérhető -tól legtöbb szupermarketek vagy háztartás szállítók. VAGY
- Fél töltse ki a vízforraló -vel csap víz és add hozzá a lé a 1 citrom hogy a vizet.
- Forraljuk fel ez keverék és engedje meg azt hogy állvány számára 15 jegyzőkönyv. Forraljuk újra a keverék és engedje meg azt állvány számára a további 15 perc. Forralja fel ezt a keveréket harmadszor is, majd öblítse ki jól a vízforralót.

FONTOS: Vízkömentesítés közben döntse kissé hátra a vízforralót, hogy a mértéket is megtisztítsa. Legyen óvatos, nehogy a forró folyadék kiömljön. A vízkömentesítéskor különösen ügyeljen arra, hogy a szellőzőnyíláson keresztül ne kerüljön ki víz.

Ezt az eljárást szélsőséges esetekben meg kell ismételni. Csiszoló hatású tisztítószer nem szabad használni, mert ezek károsítják a felületet.

Tisztítás a kilövell

Azt van ajánlott hogy tiszta a kilövell rendszeresen. Használat a nyirkos szövet hogy tiszta a kilövell.

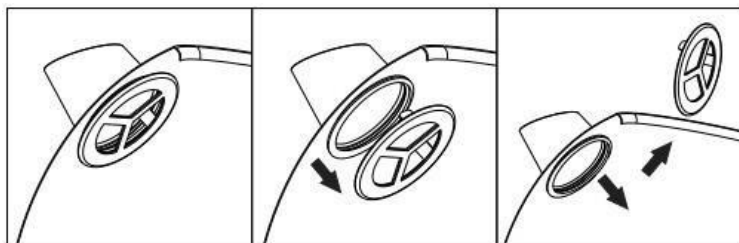
Ha szükséges, használjon a legtöbb szupermarketben vagy háztartási beszállítóban beszerezhető vízforraló vízkőoldó oldatot, vagy használjon víz és citrom keverékét a kifolyó tisztításához.

Tisztítás a szűrő

A szűrő rendszeres tisztítása javasolt. Ehhez nyomja le a szűrőt és húzza ki. Ezután tisztítsa meg a szűrőt vízzel és szappannal.

Ha szükséges, használjon a legtöbb szupermarketben vagy háztartási beszállítóban beszerezhető vízforraló vízkőoldó oldatot, vagy használjon víz és citrom keverékét a kifolyó tisztításához.

Ha azt van szükséges, cserélje ki a szűrő.



1. Javítsa meg a szűrőt 2. Nyomja le a szűrőt, majd húzza ki.

KÖRNYEZET



■ Ez a termék újrahasznosítható anyagokat tartalmaz. Ne dobja ki ezt a terméket válogatatlan települési hulladékként. Kérjük, forduljon a helyi önkormányzathoz a legközelebbi gyűjtőpontért.

GARANCIA ÉS JAVÍTÁS

A termékgarancia magában foglalja az anyag- vagy gyártási hibákból eredő hibákat. Ez a garancia csak akkor érvényes, ha a készüléket az utasításoknak megfelelően használták, és feltéve, hogy azt illetéktelen személy nem módosította, javította, nem befolyásolta, illetve nem sérült meg nem megfelelő használat vagy szállítás miatt. A garancia nem vonatkozik az alkatrészek természetes elhasználódásából eredő hibákra, illetve a törhető anyagokra, például üveg- és kerámiatárgyakra.

Ez a jótállás nem korlátozza a vásárló alapvető vagy egyéb, a készülékvásárlásra vonatkozó törvények által biztosított jogait.

Garanciális igény esetén forduljon az ellenőrzött szállítóhoz vagy a Yoer szervizhez. A reklamáció benyújtásakor csatolja a hiba jellegére vonatkozó információkat és a vásárlást igazoló dokumentumot.

IMPORTANTE SALVAGUARDIE

Quando utilizzando elettrico elettrodomestici, di base sicurezza precauzioni dovrebbe essere sempre seguito, compreso il seguente:

1. Leggere Tutto istruzioni Prima usando E Mantenere per futuro riferimento.
2. Fare Sicuro Quello tuo presa voltaggio corrisponde A IL voltaggio dichiarato sull'etichetta di classificazione.
3. Fare Sicuro IL presa È correttamente a terra.
4. IL bollitore Volere interruttore spento automaticamente Quando IL acqua ha bollito. Voi è possibile spegnere il bollitore prima che il processo di bollitura sia completato utilizzando l'interruttore on/off.
5. Dopo che il bollitore si è spento automaticamente (o è stato spento manualmente) potrebbe aver bisogno di tempo per raffreddarsi. Dopo 15-20 secondi, il bollitore può essere riacceso.
6. Se IL bollitore mai foruncoli Asciutto, permettere 15 minuti A Freddo Prima riempimento con acqua fredda. Il dispositivo di sicurezza si ripristinerà automaticamente durante questo periodo.
7. Posto IL bollitore SU UN stabile Piatto superficie.
8. Garantire Quello IL bollitore È commutato spento Prima rimozione Esso da suo base.
9. Se IL fornitura corda O Qualunque altro elemento È danneggiato, Esso dovere Essere sostituito dal servizio di assistenza del produttore o da una persona qualificata con adeguata certificazione per evitare pericoli.
10. Lasciare raffreddare completamente l'apparecchio prima di trasportarlo o pulirlo.
11. IL bollitore Maggio Essere pulito con UN umido stoffa.
12. Versare lontano IL Primo quantità Di acqua bollito In Questo bollitore.
13. Soltanto utilizzo IL base fornito con Questo bollitore.
14. IL al di fuori superficie Di IL bollitore Maggio Ottenere caldo durante utilizzo, Per favore fare attenzione quando si usa il bollitore.
15. Mai riempire In acqua Di più di IL massimo accettabile acqua livello.

16. Prima dell'uso, assicurarsi che il bollitore e i suoi accessori siano completi e integri. Non utilizzare l'apparecchio con un cavo di alimentazione danneggiato O tappo O Dopo IL dispositivo malfunzionamenti, O ha stato danneggiato in alcun modo.
17. Se il cavo di alimentazione o qualsiasi altro elemento risulta danneggiato, deve essere sostituito dal servizio di assistenza del produttore o da una persona qualificata con adeguata certificazione, per evitare pericoli.
18. Fare non rimuovere coperchio Mentre IL acqua È bollente.
19. Fare non riempire troppo bollitore.
20. Questo apparecchio Potere essere usato di bambini 8 anni anni vecchio E sopra e persone con ridotte capacità fisiche, sensoriali o mentali o prive di esperienza e conoscenza se hanno ricevuto supervisione o istruzioni riguardanti l'uso dell'apparecchio in modo sicuro e comprendono i pericoli coinvolti. I bambini non devono giocare con l'apparecchio. La pulizia e la manutenzione da parte dell'utente non devono essere eseguite da bambini senza supervisione.
21. I bambini di età inferiore a 3 anni devono essere tenuti lontani a meno che non siano costantemente sorvegliati. I bambini di età compresa tra 3 e 8 anni devono accendere/spegnere l'apparecchio solo a condizione che sia stato posizionato o installato nella sua normale posizione di funzionamento prevista e che siano stati supervisionati o istruiti sull'uso dell'apparecchio in modo sicuro e che comprendano i pericoli coinvolti. I bambini di età compresa tra 3 e 8 anni non devono collegare, regolare e pulire l'apparecchio o eseguire la manutenzione da parte dell'utente.
22. ATTENZIONE: non utilizzare il bollitore su una superficie inclinata; non utilizzare il bollitore a meno che l'elemento non sia completamente immerso. Non muoversi mentre il bollitore è acceso.
23. Avvertimento: Posizione IL coperchio COSÌ Quello vapore È diretto lontano da IL maniglia.
24. A impedire danno A IL apparecchio Fare non utilizzo alcalino pulizia agenti per la pulizia, utilizzare un panno morbido e un detergente delicato.
25. Avvertimento: Fare non aprire IL coperchio Fino a IL bollitore Freddo giù.
26. Fare non Partire IL apparecchio incustodito Quando girato SU

27. IL dispositivo È non destinato per all'aperto utilizzo.
28. Questo apparecchio È destinato per domestico al chiuso utilizzo soltanto. Qualunque ogni altro utilizzo è considerato inappropriato e pericoloso.
29. IL produttore fa non accettare responsabilità per danno risultante dalla mancata osservanza del foglio di istruzioni.

CONNESSIONE A ENERGIA

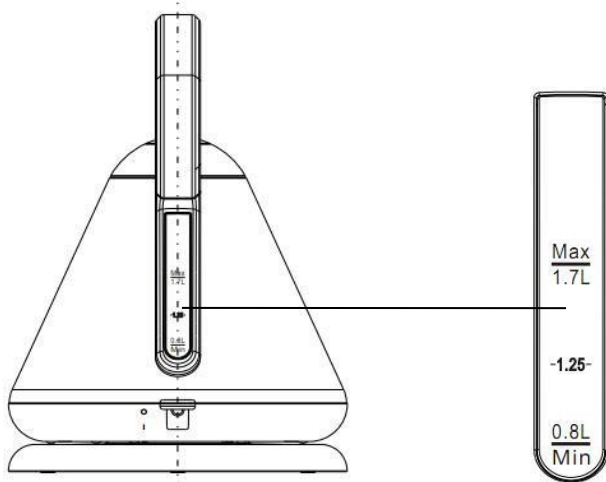
Per la vostra sicurezza, leggete attentamente le seguenti istruzioni prima di tentare di collegare l'unità alla rete elettrica.

- Prima di effettuare il collegamento, verificare che la tensione indicata sull'apparecchio (parte inferiore dell'apparecchio) corrisponda alla tensione di rete della propria abitazione. In caso contrario, consultare il rivenditore e non utilizzare.
- Questo unità dovere Essere messo a terra. Questo attrezzatura dovere Essere disconnesso da IL rete elettrica Quando non In utilizzo. Fare non esporre l'unità alla pioggia o all'umidità.
- Dovresti collegare l'apparecchio solo a una fonte di alimentazione 220V-240V AC, 50Hz. Collegandolo ad altre fonti di alimentazione potresti danneggiare l'apparecchio.

OPERATIVO ISTRUZIONI

Riempimento

- Rimuovere IL bollitore da IL base Quando riempimento.
- A riempire IL bollitore, aprire IL copertina di sollevamento il coperchio.
- Riempire A IL desiderato livello (Minimo 0,8 L~Max.1,7L)
- Vicino IL coperchio di premendo Esso giù Fino a Esso clic in posto.



Commutazione SU

- Tappo IL energia fornitura corda in IL rete elettrica.
- A interruttore SU IL bollitore, premere IL Acceso/Spento interruttore verso il basso. IL energia indicatore luci su.

Commutazione spento

- Quando IL acqua ha bollito IL bollitore Volere automaticamente interruttore si spegne.
- Voi Potere fermare IL bollente processo A Qualunque tempo di sollevamento IL Acceso/Spento interruttore. IL energia indicatore Volere andare fuori.

Nota: Fare non aprire IL coperchio Quando vapore È in arrivo fuori Di IL becco. Bollitore È soltanto A Essere usato con IL in piedi fornito.

PULIZIA E MANUTENZIONE

- Primo Leggere IL istruzioni In IL sezione intitolato "IMPORTANTE GARANZIE".
- Evitare usando abrasivo pulizia agenti.

Decalcificazione

IL decalcificazione procedura descritto sotto dovere Essere Fatto A meno una volta UN mese O Di più Spesso, Se Voi avviso deposito di calcare, anche se si utilizza acqua filtrata o si impiega una stazione di trattamento dell'acqua.

A pulito IL dentro Di IL bollitore:

- Utilizzo UN bollitore decalcificazione soluzione disponibile da maggior parte supermercati O domestico fornitori.
- Metà riempire IL bollitore con rubinetto acqua E aggiungere IL succo Di 1 limone A l' acqua.
- Bollire Questo miscela E permettere Esso A in piedi per 15 minuti. Ribollire IL miscela E permettere esso a in piedi per UN altri 15 minuti. Fai bollire di nuovo questa miscela una terza volta, quindi risciacqua bene il bollitore.

IMPORTANTE: Durante la decalcificazione, inclinare leggermente il bollitore all'indietro in modo da pulire anche la misura. Fare attenzione a non rovesciare il liquido caldo. Quando si decalcifica la misura, prestare particolare attenzione a evitare che l'acqua fuoriesca dalla presa d'aria.

Questa procedura potrebbe dover essere ripetuta in casi estremi. Non devono essere utilizzati detergenti abrasivi, poiché danneggerebbero la finitura.

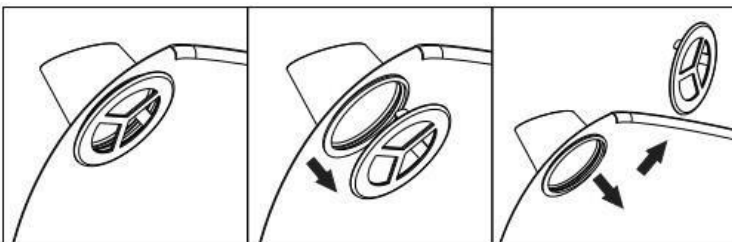
Pulizia IL becco

Esso È raccomandato A pulito IL becco regolarmente. Utilizzo UN umido stoffa A pulito IL becco.

Se necessario, utilizzare una soluzione decalcificante per bollitori disponibile nella maggior parte dei supermercati o nei negozi di casalinghi, oppure utilizzare una miscela di acqua e limone per pulire il beccuccio.

Pulizia IL filtro

Si consiglia di pulire il filtro regolarmente. Per farlo, premere il filtro verso il basso ed estrarlo. Quindi, pulire il filtro con acqua e sapone. Se necessario, utilizzare una soluzione decalcificante per bollitori disponibile nella maggior parte dei supermercati o nei negozi di casalinghi, oppure utilizzare una miscela di acqua e limone per pulire il beccuccio. Se Esso È necessario, sostituire IL filtro.



1. Ripara il filtro 2. Premi il filtro e tiralo fuori.

AMBIENTE



Questo prodotto contiene materiali riciclabili. Non smaltire questo prodotto come rifiuto urbano indifferenziato. Contattare il comune locale per conoscere il punto di raccolta più vicino.

GARANZIA E RIPARAZIONE

La garanzia del prodotto include difetti derivanti da difetti di materiale o di fabbricazione. Questa garanzia è valida solo se l'apparecchio è stato utilizzato in conformità alle istruzioni e a condizione che non sia stato modificato, riparato o manomesso da persone non autorizzate o danneggiato da uso improprio o trasporto. La garanzia non si applica a difetti derivanti da usura naturale di componenti o oggetti fragili come articoli in vetro e ceramica.

La presente garanzia non limita i diritti fondamentali del cliente né altri diritti garantiti dalle leggi in materia di acquisto di elettrodomestici.

In caso di richiesta di garanzia, contattare il fornitore verificato o Yoer Service. Durante l'invio della richiesta, allegare informazioni sulla natura del malfunzionamento e una prova di acquisto.

WARUNKI BEZPIECZEŃSTWA

Podczas korzystania z urządzeń elektrycznych należy przestrzegać podstawowych zasad bezpieczeństwa w tym następujących:

1. Przed przystąpieniem do użytkowania dokładnie zapoznaj się z niniejszą instrukcją i zachowaj ją na przyszłość.
2. Upewnij się, że napięcie w gniazdku elektrycznym odpowiada napięciu podanemu na tabliczce znamionowej.
3. Upewnij się, że gniazdko jest odpowiednio uziemione.
4. Czajnik wyłączy się automatycznie po zagotowaniu wody. Możesz również wyłączyć czajnik samodzielnie przed zagotowaniem wody używając do tego celu włącznika/wyłącznika.
5. Po automatycznym (lub ręcznym) wyłączeniu czajnika urządzenie będzie potrzebowało czasu, aby ostygnąć. Po 15-20 sekundach czajnik może zostać uruchomiony ponownie.
6. Jeśli czajnik zostanie kiedykolwiek uruchomiony na sucho, pozostaw go na 15 minut do całkowitego ostygnięcia zanim ponownie napełnisz go zimną wodą. Wyłącznik bezpieczeństwa automatycznie zresetuje się w tym czasie.
7. Umieść czajnik na stabilnej, płaskiej powierzchni.
8. Upewnij się, że czajnik jest wyłączony zanim zdejmiesz go z podstawy.
9. By zapobiec pożarowi, porażeniu prądem elektrycznym, bądź zranieniu nie zanurzaj przewodu, wtyczki lub urządzenia w wodzie lub innych cieczach. Nie korzystaj z urządzenia mając mokre lub

wilgotne ręce.

10. Przed przystąpieniem do przenoszenia lub czyszczenia pozwól, by urządzenie całkowicie ostygło.
11. Czajnik można czyścić wilgotną ściereczką.
12. Wylej pierwszą porcję wody zagotowaną w tym czajniku.
13. Używaj tylko podstawy zasilającej dołączonej do tego czajnika.
14. Zewnętrzna powierzchnia czajnika może się nagrzać podczas używania, zachowaj ostrożność podczas korzystania z czajnika.
15. Nigdy nie napełniaj czajnika powyżej poziomu oznaczonego jako MAX.
16. Przed użyciem upewnij się, że urządzenie oraz załączone akcesoria są kompletne i nieuszkodzone. Nie korzystaj z urządzenia posiadającego uszkodzony przewód zasilający, wtyczkę lub w przypadku jakiegokolwiek innej awarii.
17. Jeśli przewód zasilający lub inny element jest uszkodzony, może zostać naprawiony wyłącznie przez serwis producenta lub wykwalifikowaną do tego osobę, posiadającą odpowiedni certyfikat w celu uniknięcia zagrożenia.
18. Nie zdejmuj pokrywki czajnika w trakcie gotowania wody.
19. Nie przepiętniaj czajnika.
20. To urządzenie może być użytkowane przez dzieci w wieku od 8 lat oraz osoby o ograniczonych zdolnościach fizycznych, sensorycznych lub umysłowych bądź nieposiadające

odpowiedniego doświadczenia i wiedzy, jeśli są nadzorowane lub zostały poinstruowane odnośnie obsługi urządzenia oraz rozumieją zagrożenia wynikające z jego użytkowania. Należy zwrócić szczególną uwagę, aby dzieci nie bawiły się urządzeniem. Czyszczenie i konserwacja urządzenia nie powinny być wykonywane przez dzieci bez odpowiedniego nadzoru.

21. Zwróć uwagę, aby dzieci poniżej 3 lat będące bez nadzoru trzymały się z dala od urządzenia. Dzieci w wieku od 3 do 8 lat mogą włączyć i wyłączyć urządzenie wyłącznie pod warunkiem, że zostało ono umieszczone lub zainstalowane w prawidłowej pozycji roboczej oraz jeśli są nadzorowane lub zostały poinstruowane odnośnie obsługi urządzenia oraz rozumieją zagrożenia wynikające z jego użytkowania. Dzieci w wieku od 3 do 8 lat nie mogą podłączać, regulować ani czyścić i konserwować urządzenia.
22. Uwaga: Nie używaj czajnika na pochylonej powierzchni.
Nie uruchamiaj czajnika jeżeli element grzejny nie jest w pełni zanurzony w wodzie. Nie ruszaj czajnika, gdy jest włączony.
23. Uwaga: Ustaw pokrywkę tak, aby para skierowana była w kierunku przeciwnym do uchwytu.
24. Aby zapobiec uszkodzeniu urządzenia, nie używaj do jego mycia alkalicznych środków czyszczących, używaj miękkiej ściereczki i łagodnego detergentu.

25. Uwaga: Nie otwieraj pokrywki dopóki czajnik nie ostygnie.
26. Nie zostawiaj włączonego urządzenia bez nadzoru.
27. Nigdy nie korzystaj z urządzenia na wolnym powietrzu.
28. Urządzenie jest przeznaczone wyłącznie do użytku domowego wewnątrz pomieszczeń. Wszelkie inne użycie uważa się za niewłaściwe i niebezpieczne.
29. Producent nie ponosi odpowiedzialności za szkody wynikające z nieprzestrzegania niniejszej instrukcji obsługi.

PODŁĄCZANIE DO PRĄDU

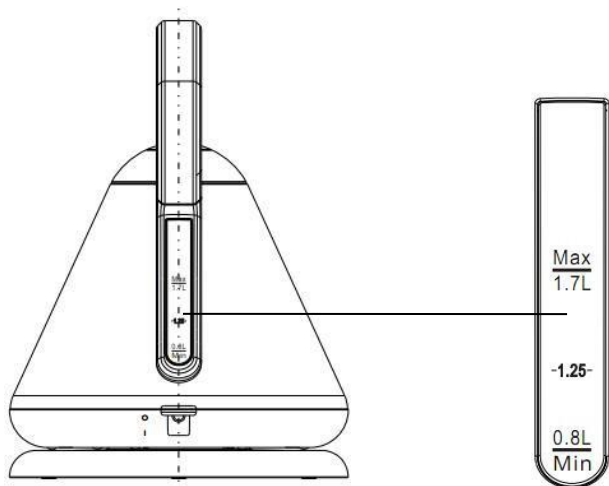
Dla własnego bezpieczeństwa przeczytaj uważnie poniższe instrukcje przed próbą podłączenia urządzenia do sieci.

- Przed podłączeniem czajnika do sieci elektrycznej, upewnij się, że napięcie wskazane na urządzeniu odpowiada napięciu w Twoim domu. Jeśli nie, skontaktuj się ze sprzedawcą i nie włączaj czajnika.
- To urządzenie musi być uziemione. Czajnik musi być odłączony od zasilania, gdy nie jest używany. Nie pozwól aby urządzenie było narażone na działanie deszczu lub wilgoci.
- Urządzenie należy podłączać wyłącznie do zasilania 220V-240V AC, 50Hz. Podłączenie go do innych źródeł zasilania może spowodować uszkodzenie urządzenia.

INSTRUKCJA UŻYCIA

Napełnianie

- Zdejmij czajnik z podstawy podczas jego napełniania.
- W celu napełnienia czajnika zdejmij pokrywkę pociągając ją do siebie.
- Napełnij zgodnie z oznaczeniami na wskaźniku (min 0,8 L - max.1,7L)
- Załóż pokrywkę dociskając ją aż do momentu zatrzaśnięcia na swoim miejscu.



Włączanie

- Podłącz wtyczkę do gniazdka sieciowego.
- W celu uruchomienia czajnika naciśnij włącznik/wyłącznik. Zaświeci się lampka kontrolna.

Wyłączanie

- Urządzenie wyłączy się automatycznie po zagotowaniu wody.
- Możesz samodzielnie przerwać proces gotowania wody w każdej chwili unosząc włącznik/wyłącznik. Lampka kontrolna zgaśnie.

Uwaga: Nie podnoś pokrywki, podczas gdy para wydostaje się z dzióbka. Czajnik może być używany wyłącznie z podstawą zasilającą, z którą został dostarczony.

CZYSZCZENIE I KONSERWACJA

- Przeczytaj wskazówki znajdujące się w sekcji „WARUNKI BEZPIECZEŃSTWA”
- Nie korzystaj ze ściernych środków czyszczących.

Odkamienianie

Poniżej opisaną procedurę odkamieniania należy wykonać przynajmniej raz w miesiącu lub częściej, jeśli zauważysz osadzanie się kamienia – nawet, jeśli używasz wody filtrowanej czy korzystasz ze stacji uzdatniania wody.

Czyszczenie wnętrza czajnika

- Użyj środka w płynie do usuwania osadów kamienia z urządzeń AGD dostępnego w większości sklepów. LUB:
- Napętnij czajnik do połowy wodą z kranu i dodaj sok z 1 cytryny.
- Zagotuj zawartość czajnika i pozostaw na 15 minut. Ponownie zagotuj mieszaninę i pozostaw na kolejne 15 minut. Zagotuj mieszaninę po raz trzeci i dokładnie wypłucz czajnik.

WAŻNE: Podczas odkamieniania odchyl czajnik nieco do tyłu tak, by wypłukać także miarkę. Uważaj przy tym, żeby nie wylać gorącej cieczy. Podczas odkamieniania miarki czajnika zwróć szczególną uwagę, aby woda nie wydostała się na zewnątrz przez odpowietrznik.

W skrajnych przypadkach ta procedura może wymagać powtórzenia. Nie wolno używać środków ściernych, ponieważ mogą one uszkodzić urządzenie.

Czyszczenie dzióbka czajnika

Zalecane jest regularne czyszczenie dzióbka czajnika. Do czyszczenia dzióbka czajnika użyj wilgotnej szmatki.

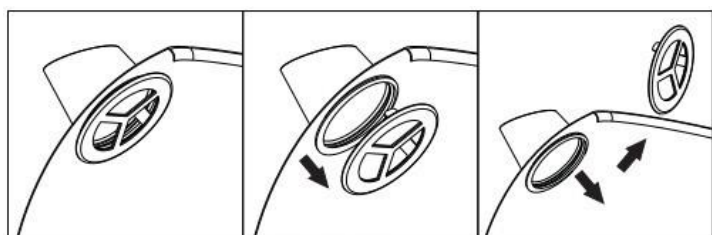
Jeśli jest to konieczne, użyj środka w płynie do usuwania osadów kamienia z urządzeń AGD dostępnego w większości sklepów lub zastosuj odkamienianie z użyciem mieszaniny wody z cytryną.

Czyszczenie filtra antywapiennego

Zalecane jest regularne czyszczenie filtra antywapiennego. By móc to zrobić naciśnij filtr i wyjmij go, a następnie umyj filtr ciepłą wodą z płynem do mycia naczyń.

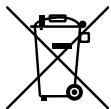
Jeśli jest to konieczne, użyj środka w płynie do usuwania osadów kamienia z urządzeń AGD dostępnego w większości sklepów lub zastosuj odkamienianie z użyciem mieszaniny wody z cytryną.

Jeśli jest to konieczne, wymień filtr na nowy.



1. Zamocowany filtr

2. Naciśnij filtr i wyjmij go

ŚRODOWISKO

■ Produkt zawiera materiały nadające się do recyklingu. Nie wyrzucaj produktu razem z odpadami komunalnymi. Skontaktuj się z najbliższym punktem zbiórki odpadów.

WARUNKI GWARANCJI I NAPRAWY

Gwarancja na produkt obejmuje usterki powstałe w wyniku błędów materiałowych lub produkcyjnych. W ramach gwarancji producent zobowiązuje się do naprawy lub wymiany wszelkich wadliwych elementów, pod warunkiem, że urządzenie było używane zgodnie z instrukcją i nie było modyfikowane, naprawiane lub w jakikolwiek sposób naruszane przez nieupoważnioną do tego osobę, ani też uszkodzone w wyniku nieprawidłowego użycia lub transportu. Gwarancja nie obejmuje naturalnego zużycia się elementów, ani elementów łatwo tłukących się, jak szkło, czy ceramika.

Niniejsza gwarancja nie ogranicza ustawowych praw konsumenta ani innych praw, jakie konsument posiada zgodnie z obowiązującymi przepisami, które dotyczą zakupu przedmiotów użytkowych.

W przypadku roszczenia gwarancyjnego należy zwrócić się do specjalistycznego punktu sprzedaży lub bezpośrednio do autoryzowanego serwisu Yoer. W momencie składania reklamacji należy podać rodzaj usterki oraz dołączyć kopię dowodu zakupu.

MĂSURI DE SALVARE IMPORTANTE

Când folosind electric aparate, de bază Siguranță precauții ar trebui să fie întotdeauna urmate, inclusiv următoarele:

1. Citire toate instrucțiuni înainte folosind și păstrează pentru viitor referință.
2. Face Sigur că dvs priza Voltaj corespunde la cel Voltaj a declarat pe eticheta de rating.
3. Face Sigur cel priza este în mod corespunzător împământat.
4. The fierbător voință comutator oprit automat când cel apă are fiert. Tu poate opri fierbătorul înainte de finalizarea procesului de fierbere folosind comutatorul de pornire/oprire.
5. După ce fierbătorul s-a oprit automat (sau a fost oprit manual), poate avea nevoie de timp pentru a se răci. După 15-20 de secunde, fierbătorul poate fi pornit din nou.
6. Dacă cel fierbător vreodată furuncule uscat, permite 15 minute la rece înainte reumplere cu apa rece. Dispozitivul de siguranță se va reseta automat în acest timp.
7. Loc cel fierbător pe o stabil plat suprafață.
8. Asigura că cel fierbător este comutat oprit înainte îndepărtarea ea din sale baza.
9. Dacă cel livra cordon sau orice alte element este deteriorat, ea necesitate fi înlocuit de agentul de service al producătorului sau de o persoană calificată cu certificarea corespunzătoare pentru a evita pericolul.
10. Lăsați aparatul să se răcească complet înainte de transport sau curățare.
11. The fierbător mai fi curatat cu o umed pânză.
12. Se toarnă departe cel primul lot de apă fiert în acest fierbător.
13. Numai utilizare cel baza furnizate cu acest fierbător.
14. The exterior suprafață de cel fierbător mai obține fierbinte în timpul utilizare, Vă rog aveți grijă când utilizați fierbătorul.
15. Nu umple în apă Mai mult decât cel maxim acceptabil apă nivel.

16. Înainte de utilizare, asigurați-vă că fierbătorul și accesoriile acestuia sunt complete și nedeteriorate. Nu utilizați aparatul cu un cablu de alimentare deteriorat sau priză sau după cel dispozitiv defectiuni, sau are fost deteriorat în orice fel.
17. Dacă cablul de alimentare sau orice alt element este deteriorat, acesta trebuie înlocuit de către agentul de service al producătorului sau de o persoană calificată cu certificarea corespunzătoare pentru a evita pericolul.
18. Do nu elimina capac în timp ce cel apă este fierbere.
19. Do nu supraumplere fierbător.
20. Acest aparat poate fi folosit de copii în varsta de 8 ani vechi și de mai sus și persoane cu capacități fizice, senzoriale sau mentale reduse sau lipsă de experiență și cunoștințe, dacă au primit supraveghere sau instruire privind utilizarea aparatului într-un mod sigur și înțeleg pericolele implicate. Copiii nu trebuie să se joace cu aparatul. Curățarea și întreținerea utilizatorului nu trebuie făcute de copii fără supraveghere.
21. Copiii cu vârsta mai mică de 3 ani trebuie ținuti departe, dacă nu sunt supravegheați permanent. Copiii cu vârsta cuprinsă între 3 ani și mai puțin de 8 ani trebuie să pornească/oprească aparatul numai cu condiția ca acesta să fi fost amplasat sau instalat în poziția normală de funcționare prevăzută și să li se acorde supraveghere sau instrucțiuni privind utilizarea aparatului într-un mod sigur și înțelege pericolele implicate. Copiii cu vârsta cuprinsă între 3 ani și mai puțin de 8 ani nu trebuie să regleze și să curețe aparatul sau să efectueze întreținerea de către utilizator.
22. ATENȚIE: Nu utilizați fierbătorul pe o suprafață înclinată; nu utilizați fierbătorul decât dacă elementul este complet scufundat. Nu vă mișcați când fierbătorul este pornit.
23. Avertizare: Poziție cel capac așa că aburi este regizat departe din cel mâner.
24. La preveni deteriora la cel aparat do nu utilizare alcalin curatenie la curățare, utilizați o cârpă moale și un detergent blând.
25. Avertizare: Do nu deschide cel capac până cel fierbător rece jos.
26. Do nu pleca cel aparat nesupravegheat când întors pe.
27. The dispozitiv este nu destinat pentru în aer liber utilizare.

28. Acest aparat este destinat pentru gospodărie de interior utilizare numai. Orice altă utilizare este considerată inadecvată și periculoasă.
29. The producător face nu accepta răspundere pentru deteriora rezultând din nerespectarea fișei de instrucțiuni.

CONEXIUNE LA PUTERE

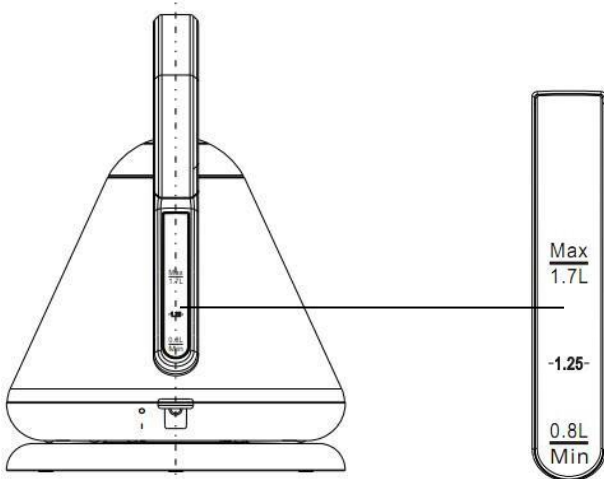
Pentru siguranța dumneavoastră, citiți cu atenție următoarele instrucțiuni înainte de a încerca să conectați această unitate la rețea.

- Înainte de conectare, verificați dacă tensiunea indicată pe aparat (partea inferioară a aparatului) corespunde cu tensiunea principală din locuința dumneavoastră. Dacă nu este cazul, consultați dealer-ul și nu utilizați.
- Acest unitate necesitate fi împământat. Acest echipamente necesitate fi deconectat din cel rețeaua de alimentare când nu în utilizare. Do nu permiteți ca această unitate să fie expusă la ploaie sau umezeală.
- Trebuie să conectați aparatul doar la o sursă de 220V-240V AC, 50Hz. Conectarea acestuia la alte surse de alimentare poate deteriora aparatul.

OPERARE INSTRUCȚIUNI

Umplere

- Elimina cel fierbător din cel baza când umplere.
- La umple cel fierbător, deschide cel acoperi de ridicare capacul.
- Umple la cel dorit nivel (Min 0,8 L-Max.1,7L)
- Aproape cel capac de presare ea jos până ea clicuri în loc.



Comutare pe

- Priză cel putere livra cordon în cel rețea.
- La comutator pe cel fierbător, presa cel Pornit/Oprit comutator în jos. The putere indicator lumini Sus.

Comutare oprit

- Când cel apă are fiert cel fierbător voință automat comutator însuși oprit.
- Tu poate Stop cel fierbere proces la orice timp de ridicare cel Pornit/Oprit comutator. The putere indicator voință merge afară.

Nota: Do nu deschide cel capac când aburi este venire afară de cel gura de scurgere. Fierbător este numai la fi folosit cu cel stand furnizate.

CURĂȚARE ȘI ÎNTREȚINERE

- Primul citire cel instrucțiuni în cel secțiune intitulat "IMPORTANT MĂSURI DE SALVARE".
- Evita folosind abraziv curatenie agenți.

Detartraj

The detartraj procedură descrise de mai jos necesitate fi făcut la cel mai puțin dată o lună sau Mai mult adesea, dacă tu observa depunerea de calcar – chiar dacă folosiți apă filtrată sau utilizați o stație de tratare a apei.

La curat cel interior de cel fierbător:

- Utilizare o fierbător detartraj soluție disponibil din cele mai multe supermarketuri sau gospodărie furnizori. SAU.
- Jumătate umple cel fierbător cu robinet apă și adăuga cel suc de 1 lămâie la apa.
- Fierbe acest amestec și permite ea la stand pentru 15 minute. Se fierbe din nou cel amestec și permite acesta să stand pentru o încă 15 minute. Fierbe din nou acest amestec a treia oară, apoi clătește bine ibricul.

IMPORTANT: În timpul detartrajului, înclinați fierbătorul puțin înapoi pentru a curăța și măsura. Aveți grijă să nu vărsați lichidul fierbinte. La detartrarea masurii, acordați o atenție deosebită împiedicării scurgerii apei prin orificiul de ventilație.

Este posibil ca această procedură să fie repetată în cazuri extreme. Nu trebuie folosiți agenți de curățare abrazivi, deoarece acestea vor deteriora finisajul.

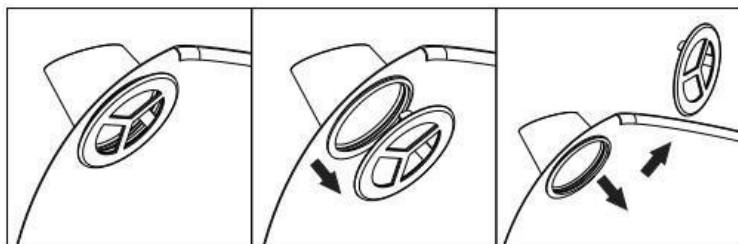
Curatenie cel gura de scurgere

Ea este recomandat la curat cel gura de scurgere regulat. Utilizare o umed pânză la curat cel gura de scurgere.

Dacă este necesar, utilizați o soluție de detartrare pentru ceainic disponibilă de la majoritatea supermarketurilor sau furnizorilor casnici sau utilizați un amestec de apă și lămâie pentru a curăța gura de scurgere.

Curatenie cel filtra

Se recomandă curățarea filtrului în mod regulat. Pentru a putea face acest lucru, apăsați filtrul și trageți-l afară. Apoi, curățați filtrul cu apă și săpun. Dacă este necesar, utilizați o soluție de detartrare pentru ceainic disponibilă de la majoritatea supermarketurilor sau furnizorilor casnici sau utilizați un amestec de apă și lămâie pentru a curăța gura de scurgere. Dacă ea este necesar, înlocui cel filtra.



1. Reparați filtrul 2. Apăsați filtrul și scoateți-l.

MEDIU

■ Acest produs conține materiale reciclabile. Nu aruncați acest produs ca deșeuri municipale nesortate. Vă rugăm să contactați municipalitatea locală pentru cel mai apropiat punct de colectare.

GARANȚIE ȘI REPARAȚIE

Garanția produsului include defecte rezultate din defecte de material sau de fabricație. Această garanție este valabilă numai dacă aparatul a fost utilizat în conformitate cu instrucțiunile și cu condiția ca acesta să nu fi fost modificat, reparat sau intervenit de vreo persoană neautorizată sau deteriorat prin utilizare greșită sau transport. Garanția nu se aplică defectelor care rezultă din uzura naturală a componentelor sau nici materialelor sparte, cum ar fi articolele din sticlă și ceramică.

Această garanție nu limitează drepturile de bază ale clientului sau orice alte drepturi acordate de legile privind achiziționarea aparatului.

În cazul unei cereri de garanție, vă rugăm să contactați furnizorul verificat sau serviciul Yoer. În timpul depunerii reclamației, atașați informații despre natura defecțiunii și o dovadă de cumpărare.

DÔLEŽITÉ ZÁRUKY

Kedy použitím elektrické spotrebiče, základné bezpečnosť prevencia treba vždy dodržiavať, vrátane nasledujúci:

1. Prečítajte si všetky pokyny predtým pomocou a zachovať pre budúcnosti odkaz.
2. Make iste že tvoj výstup napätie zodpovedá do na napätie uviedol na hodnotiacom štítku.
3. Make iste na výstup je riadne uzemnený.
4. The rýchlovarná kanvica bude prepínač vypnuté automaticky kedy na voda má varené. vy môžete kanvicu vypnúť pred dokončením procesu varenia pomocou vypínača.
5. Po automatickom vypnutí (alebo po manuálnom vypnutí) môže kanvica potrebovať čas na vychladnutie. Po 15-20 sekundách je možné kanvicu znova zapnúť.
6. Ak na rýchlovarná kanvica niekedy vrie suchý, povoliť 15 minút do v pohode predtým dopĺňanie s studenej vody. Počas tejto doby sa bezpečnostný vypínač automaticky resetuje.
7. Miesto na rýchlovarná kanvica na a stabilný byt povrch.
8. Zaisťte že na rýchlovarná kanvica je prepnuté vypnuté predtým odstraňovanie to od jeho základňu.
9. Ak na zásobovanie šnúra alebo akékoľvek iné prvok je poškodený, to musí byť vymenený servisným zástupcom výrobcu alebo kvalifikovanou osobou s príslušným osvedčením, aby sa predišlo nebezpečenstvu.
10. Pred prenášaním alebo čistením nechajte spotrebič úplne vychladnúť.
11. The rýchlovarná kanvica mája byť vyčistené s a vlhké plátno.
12. Nalejte preč na najprv veľa z voda varené v toto rýchlovarná kanvica.
13. Iba použitie na základňu dodávané s toto rýchlovarná kanvica.
14. The vonku povrch z na rýchlovarná kanvica mája dostať horúce počas použiť, prosím pri používaní kanvice dávajte pozor.
15. Nikdy vyplniť v voda viac než na maximálne prijateľné voda úrovni.

16. Pred použitím sa uistite, že kanvica a jej príslušenstvo sú kompletne a nepoškodené. Nepoužívajte prístroj s poškodeným napájacím káblom alebo zástrčka alebo po na zariadení poruchy, alebo má bol poškodený akýmkoľvek spôsobom.
17. Ak je poškodený napájací kábel alebo akýkoľvek iný prvok, musí ho vymeniť servisný zástupca výrobcu alebo kvalifikovaná osoba s príslušným osvedčením, aby sa predišlo nebezpečenstvu.
18. Do nie odstrániť veko zatiaľ čo na voda je varu.
19. Do nie preplniť rýchlovarná kanvica.
20. Toto spotrebič môže použiť podľa deti vo veku 8 rokov rokov starý a vyššie a osoby so zníženými fyzickými, zmyslovými alebo duševnými schopnosťami alebo nedostatkom skúseností a znalostí, ak im bol poskytnutý dohľad alebo boli poučené o používaní spotrebiča bezpečným spôsobom a rozumeli možným rizikám. Deti by sa so spotrebičom nemali hrať. Čistenie a užívateľskú údržbu nesmú vykonávať deti bez dozoru.
21. Deti mladšie ako 3 roky by sa mali držať mimo dosahu, pokiaľ nie sú neustále pod dozorom. Deti vo veku od 3 rokov do 8 rokov môžu zapínať/vypínať spotrebič iba za predpokladu, že bol umiestnený alebo nainštalovaný v určenej normálnej prevádzkovej polohe a boli pod dohľadom alebo boli poučené o používaní spotrebiča bezpečným spôsobom a pochopiť súvisiace nebezpečenstvá Deti vo veku od 3 rokov do 8 rokov nesmú spotrebič zapájať, regulovať a čistiť ani vykonávať užívateľskú údržbu.
22. UPOZORNENIE: Kanvicu neprevádzkujte na naklonenom povrchu; kanvicu nepoužívajte, pokiaľ nie je prvok úplne ponorený. Nehýbte sa, keď je kanvica zapnutá.
23. POZOR: pozícia na veko tak že para je riadený preč od na rukoväť.
24. Komu zabrániť škody do na spotrebič robiť nie použitie alkalický čistenie prostriedky pri čistení používajte mäkkú handričku a jemný čistiaci prostriedok.
25. POZOR: Do nie OTVORENÉ na veko kým na rýchlovarná kanvica v pohode dole.
26. Do nie odísť na spotrebič bez dozoru kedy otočil na.
27. The zariadení je nie zamýšľané pre vonkajšie použitie.

28. Toto spotřebič je zamýšlené pre domácnosti v interiéri použitie iba. Akékoľvek iné použitie sa považuje za nevhodné a nebezpečné.
29. The výrobca robí nie prijať zodpovednosti pre škody výsledný nedodržaním návodu na použitie.

SPOJENIE TO POWER

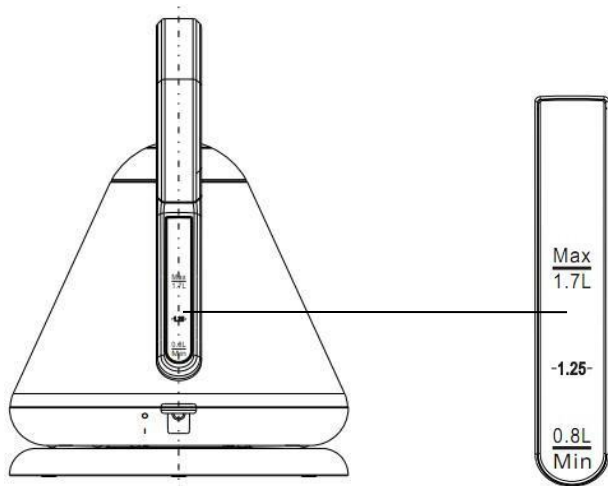
Pre vašu vlastnú bezpečnosť si pozorne prečítajte nasledujúce pokyny predtým, ako sa pokúsite pripojiť toto zariadenie k elektrickej sieti.

- Pred pripojením skontrolujte, či napätie uvedené na spotrebiči (na spodnej strane spotrebiča) zodpovedá napätiu v elektrickej sieti vo vašej domácnosti. Ak tomu tak nie je, poraďte sa s predajcom a nepoužívajte.
- Toto jednotka musí byť uzemnený. Toto zariadení musí byť odpojený od na siete kedy nie v použitie. Do nedovolte, aby bola táto jednotka vystavená dažďu alebo vlhkosti.
- Spotrebič by ste mali zapájať iba do elektrickej siete 220V-240V AC, 50Hz. Pripojenie k iným zdrojom napájania môže poškodiť spotrebič.

PREVÁDZKA POKYNY

Plnenie

- Odstrániť na rýchlovarná kanvica od na základňu kedy plnenie.
- Komu vyplniť na rýchlovarná kanvica, OTVORENÉ na kryt podľa zdvíhanie veko.
- Vyplňte do na želaný úrovni (min 0,8 L ~ Max. 1,7 l)
- Zavrieť na veko podľa lisovanie to dole kým to kliknutia do miesto.



Prepínanie na

- Zástrčka na moc zásobovanie šnúra do na siete.
- Komu prepínač na na rýchlovarná kanvica, stlačte tlačidlo na Zap./Vyp prepínač smerom nadol. The moc indikátor svetlá hore.

Prepínanie vypnuté

- Kedy na voda má varené na rýchlovarná kanvica bude automaticky prepínač sám vypnutý.
- vy môže zastaviť na varu proces pri akékoľvek čas podľa zdvíhanie na Zap./Vyp prepínač. The moc indikátor bude ísť von.

Poznámka: Do nie OTVORENÉ na veko kedy para je prichádza von z na výtok. Kanvica je iba do byť použité s na stojan poskytnuté.

ČISTENIE A ÚDRŽBA

- Po prvé čítať na pokyny v na oddiele s názvom "DÔLEŽITÉ ZÁRUKY".
- Vyhnite sa pomocou abrazívne čistenie agentov.

Odstraňovanie vodného kameňa

The odstraňovanie vodného kameňa postup popísané nižšie musí byť hotovo pri najmenej raz a mesiac alebo viac často, ak vy upozorniť usadzovanie vodného kameňa – aj keď používate filtrovanú vodu alebo používate stanicu na úpravu vody.

Komu čisté na vnútri z na rýchlovarná kanvica:

- Použite a rýchlovarná kanvica odstraňovanie vodného kameňa riešenie k dispozícii od najviac supermarkety alebo domácnosti dodávateľov. ALEBO
- Polovicu vyplniť na rýchlovarná kanvica s poklepať voda a pridať na šťavy z 1 citrón do voda.
- Varte toto zmes a povoliť to do stojan pre 15 minút. Znovu prevarte na zmes a povoliť to stojan pre a ďalších 15 minút. Túto zmes prevarte tretikrát a potom kanvicu dobre opláchnite.

DÔLEŽITÉ: Počas odstraňovania vodného kameňa nakloňte kanvicu trochu dozadu, aby ste vyčistili aj odmerku. Dávajte pozor, aby ste nevyliali horúcu tekutinu. Pri odstraňovaní vodného kameňa dbajte na to, aby ste zabránili úniku vody cez vetrací otvor.

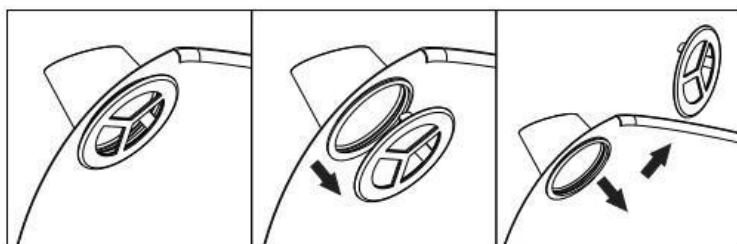
V extrémnych prípadoch môže byť potrebné tento postup zopakovať. Nesmú sa používať abrazívne čistiace prostriedky, pretože poškodia povrch.

Upratovanie na výtok

To je odporúčané do čisté na výtok pravidelne. Použite a vlhké plátno do čisté na výtok. Ak je to potrebné, použite roztok na odstraňovanie vodného kameňa z kanvice, ktorý je dostupný vo väčšine supermarketov alebo dodávateľov pre domácnosť, alebo použite na čistenie výtoku zmes vody a citrónu.

Upratovanie na filter

Filter sa odporúča pravidelne čistiť. Aby ste to mohli urobiť, stlačte filter a vytiahnite ho. Potom vyčistite filter vodou a mydlom. Ak je to potrebné, použite roztok na odstraňovanie vodného kameňa z kanvice, ktorý je dostupný vo väčšine supermarketov alebo dodávateľov pre domácnosť, alebo použite na čistenie výtoku zmes vody a citrónu. Ak to je potrebné, nahraďte na filter.



1. Opravte filter
2. Stlačte filter a vytiahnite ho.

ŽIVOTNÉ PROSTREDIE



■ Tento výrobok obsahuje recyklovateľné materiály. Nelikvidujte tento výrobok ako netriedený komunálny odpad. Obráťte sa na miestnu samosprávu, kde nájdete najbližšie zberné miesto.

ZÁRUKA A OPRAVA

Záruka na produkt zahŕňa chyby spôsobené materiálými alebo výrobnými chybami. Táto záruka je platná iba vtedy, ak bol spotrebič používaný v súlade s pokynmi a za predpokladu, že nebol upravovaný, opravovaný alebo doňho nezasahovala žiadna neoprávnená osoba, alebo poškodený nesprávnym používaním alebo prepravou. Záruka sa nevzťahuje na chyby spôsobené prirodzeným opotrebením komponentov alebo rozbitných prvkov, ako sú sklenené a keramické predmety.

Táto záruka neobmedzuje základné ani žiadne iné práva zákazníka, ktoré mu priznávajú zákony týkajúce sa nákupu spotrebiča.

V prípade reklamácie kontaktujte prosím overeného predajcu alebo servis Yoer. Pri reklamácií priložte informácie o povahe poruchy a doklad o kúpe.

POMEMBNO VAROVALA

Kdaj uporabo električni aparati, osnovni varnost previdnostni ukrepi je treba vedno upoštevati, vključno z naslednje:

1. Preberi vse navodila prej uporabo in ohraniti za prihodnost referenca.
2. Naredi seveda to tvoje vtičnica napetost ustreza do the napetost navedeno na bonitetni nalepki.
3. Naredi seveda the vtičnica je pravilno ozemljen.
4. The kotliček bo stikalo izklop samodejno kdaj the vodo ima kuhano. Ti lahko s stikalom za vklop/izklop izklopi grelnik vode, preden je postopek vrenja končan.
5. Ko se kotliček samodejno izklopi (ali je bil izklopljen ročno), bo morda potreboval nekaj časa, da se ohladi. Po 15-20 sekundah lahko kotliček znova vklopite.
6. če the kotliček kdaj vre suho, dovoli 15 minut do kul prej ponovno polnjenje z hladno vodo. Varnostni izklop se v tem času samodejno ponastavi.
7. Mesto the kotliček na a stabilno ravno površino.
8. Zagotovite to the kotliček je zamenjal izklop prej odstranjevanje to od njegov osnova.
9. če the ponudba vrvica oz katerikoli drugo element je poškodovan, to mora biti zamenja proizvajalčev serviser ali usposobljena oseba z ustreznim certifikatom, da se izognete nevarnosti.
10. čiščenjem počakajte, da se naprava popolnoma ohladi.
11. The kotliček maj biti očiščen z a vlažno krpo.
12. Nalijte proč the prvi veliko od vodo kuhano v to kotliček.
13. Samo uporaba the osnova priloženo z to kotliček.
14. The zunaj površino od the kotliček maj dobiti vroče med uporaba, prosim bodite previdni pri uporabi kotlička.
15. Nikoli napolniti v vodo več kot the maksimum sprejemljivo vodo raven.
16. Pred uporabo se prepričajte, da so kotliček in njegovi dodatki popolni in nepoškodovani. Naprave ne uporabljajte s poškodovanim napajalnim kablom oz čep oz po the napravo okvare, oz ima bil poškodovana na kakršenkoli način.

17. Če je napajalni kabel ali kateri koli drug element poškodovan, ga mora zamenjati serviser proizvajalca ali usposobljena oseba z ustreznim certifikatom, da se izognete nevarnosti.
18. Naredi ne odstraniti pokrov medtem ko the vodo je vrenje.
19. Naredi ne prenapolniti kotliček.
20. To naprava lahko uporabiti avtor otroci star 8 let leta stara in zgoraj in osebe z zmanjšanimi fizičnimi, senzoričnimi ali duševnimi sposobnostmi ali pomanjkanjem izkušenj in znanja, če so bili pod nadzorom ali so bili poučeni o varni uporabi naprave in razumejo s tem povezane nevarnosti. Otroci se ne smejo igrati z aparatom. Čiščenja in uporabniškega vzdrževanja ne smejo izvajati otroci brez nadzora.
21. Otroke, mlajše od 3 let, ne smete držati stran, razen če so pod stalnim nadzorom. Otroci, stari od 3 do 8 let, smejo vklopiti/izklopiti napravo le, če je bila nameščena ali nameščena v predvidenem običajnem delovnem položaju in so bili pod nadzorom ali so prejeli navodila glede varne uporabe naprave in razumeti vključene nevarnosti. Otroci, stari od 3 let do manj kot 8 let, ne smejo priklapljati, regulirati in čistiti naprave ali izvajati uporabniškega vzdrževanja.
22. POZOR: Kotlička ne uporabljajte na nagnjeni površini; ne uporabljajte kotlička, razen če je element popolnoma potopljen. Ne premikajte se, ko je kotliček vklopljen.
23. Opozorilo: Položaj the pokrov torej to paro je usmeril proč od the ročaj.
24. Za preprečiti poškodbe do the naprava narediti ne uporaba alkalno čiščenje sredstva pri čiščenju uporabljajte mehko krpo in blag detergent.
25. Opozorilo: Naredi ne odprto the pokrov dokler the kotliček kul navzdol.
26. Naredi ne zapustiti the naprava brez nadzora kdaj obrnil na.
27. The napravo je ne namenjeno za na prostem uporaba.
28. To naprava je namenjeno za gospodinjstvo v zaprtih prostorih uporaba samo. katera koli druga uporaba velja za neprimerno in nevarno.
29. The proizvajalec počne ne sprejeti odgovornost za poškodbe posledično zaradi neupoštevanja lista z navodili.

POVEZAVA TO MOČ

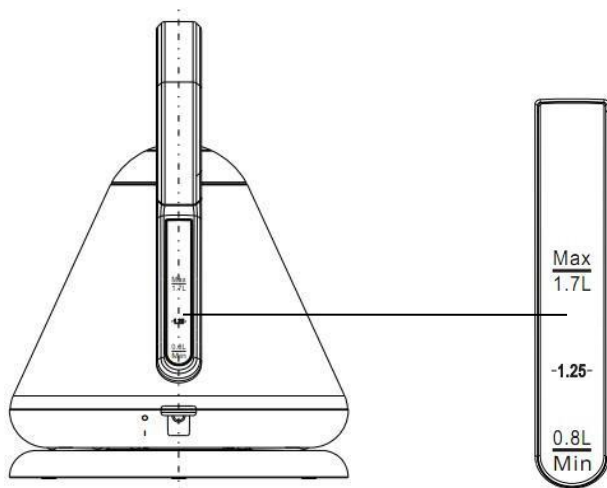
Zaradi lastne varnosti natančno preberite naslednja navodila, preden poskusite to enoto priključiti na električno omrežje.

- Pred priključitvijo preverite, ali napetost, navedena na aparatu (spodnji del aparata), ustreza glavni napetosti v vašem domu. Če temu ni tako, se posvetujte s prodajalcem in ne uporabljajte.
- To enota mora biti ozemljen. to opremo mora biti odklopljen od the električno omrežje kdaj ne v uporaba. naredi ne dovolite, da bi bila ta enota izpostavljena dežju ali vlagi.
- Napravo priključite le na 220-240 V AC, 50 Hz napajanje. Priključitev na druge vire napajanja lahko poškoduje napravo.

DELOVANJE NAVODILA

Polnjenje

- Odstrani the kotliček od the osnova kdaj polnjenje.
- Za napolniti the kotliček, odprto the pokrov avtor dviganje pokrov.
- Izpolnite do the zeleno raven (Min 0,8 L ~ Najv. 1,7 L)
- Zapri the pokrov avtor stiskanje to navzdol dokler to klikov v mesto.



Preklapljanje na

- Vtikač the moč ponudba vrvica v the električno omrežje.
- Za stikalo na the kotliček, pritisnite the Vklop/izklop stikalo navzdol. The moč indikator luči gor.

Preklapljanje izklop

- Kdaj the vodo ima kuhano the kotliček bo samodejno stikalo sama izklopljena.
- Ti lahko stop the vrenje postopek pri katerikoli čas avtor dviganje the Vklop/izklop stikalo. The moč indikator bo pojdi ven.

Opomba: naredi ne odprto the pokrov kdaj paro je prihajajo ven od the izliv. Kotliček je samo do biti rabljeno z the stojalo pod pogojem.

ČIŠČENJE IN VZDRŽEVANJE

- Najprej prebrati the navodila v the razdelek z naslovom »POMEMBNO VAROVALA«.
- Izogibajte se uporabo abraziv čiščenje zastopniki.

Odstranjevanje vodnega kamna

The odstranjevanje vodnega kamna postopek opisano spodaj mora biti narejeno pri najmanj enkrat a mesec oz več pogosto, če ti obvestilo nalaganje vodnega kamna – tudi če uporabljate filtrirano vodo ali uporabljate čistilno postajo.

Za čisto the znotraj od the kotliček:

- Uporaba a kotliček odstranjevanje vodnega kamna rešitev na voljo od večina supermarketi oz gospodinjstvo dobavitelji. ALI
- Pol napolniti the kotliček z tapnite vodo in dodati the sok od 1 limona do voda.
- Zavrite to mešanica in dovoli to do stojalo za 15 minut. Ponovno zavrite the mešanica in dovoli to za stojalo za a nadaljnjih 15 minut. To mešanico še tretjič zavrite, nato pa kotliček dobro sperite.

POMEMBNO: Med odstranjevanjem vodnega kamna kotliček nekoliko nagnite nazaj, da očistite tudi merico. Pazite, da ne polijete vroče tekočine. Pri odstranjevanju vodnega kamna bodite posebno pozorni na to, da voda ne uhaja skozi zračno odprtino.

Ta postopek bo morda treba ponoviti v skrajnih primerih. Ne smete uporabljati abrazivnih čistil, ker lahko poškodujejo zaključek.

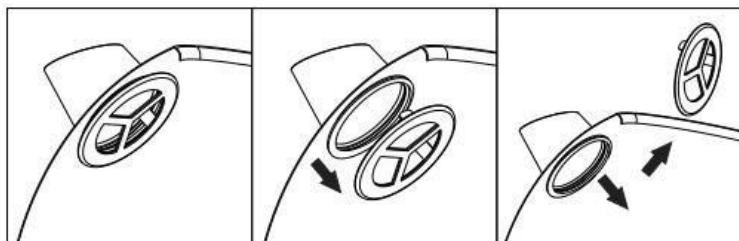
Čiščenje the izliv

To je priporočljivo do čisto the izliv redno. Uporaba a vlažno krpo do čisto the izliv.

Če je potrebno, uporabite raztopino za odstranjevanje vodnega kamna iz kotlička, ki je na voljo v večini supermarketov ali gospodinjskih dobaviteljev, ali uporabite mešanico vode in limone za čiščenje dulca.

Čiščenje the filter

Priporočljivo je redno čiščenje filtra. To lahko storite tako, da filter pritisnete navzdol in ga izvlečete. Nato očistite filter z vodo in milom. Če je potrebno, uporabite raztopino za odstranjevanje vodnega kamna iz kotlička, ki je na voljo v večini supermarketov ali gospodinjskih dobaviteljev, ali uporabite mešanico vode in limone za čiščenje dulca. če to je potrebno, zamenjati the filter.



1. Popravite filter 2. Pritisnite filter in ga izvlecite.

OKOLJE



■ Ta izdelek vsebuje materiale, ki jih je mogoče reciklirati. Tega izdelka ne odvrzite med neločene komunalne odpadke. Za najbližje zbirno mesto se obrnite na lokalno občino.

GARANCIJA IN POPRAVILO

Garancija izdelka vključuje napake, ki so posledica napak v materialu ali izdelavi. Ta garancija velja le, če je bil aparat uporabljen v skladu z navodili in pod pogojem, da ga ni spreminjala, popravljala ali vanj posegala nepooblaščen oseba ali da je bil poškodovan zaradi napačne uporabe ali transporta. Garancija ne velja za okvare, ki so posledica naravne obrabe komponent ali lomljivih predmetov, kot so stekleni in keramični predmeti.

Ta garancija ne omejuje kupčevih osnovnih ali drugih pravic, ki jih daje zakonodaja v zvezi z nakupom aparata.

V primeru uveljavljanja garancije se obrnite na preverjenega prodajalca ali servis Yoer. Ob oddaji reklamacije priložite podatke o naravi okvare in dokazilo o nakupu.

ВАЖЛИВО ЗАХОДИ

Коли використовуючи електричні прилади, основний безпеки запобіжні заходи слід завжди дотримуватися, в т.ч наступне:

Коли використовуючи електричні прилади, основний безпеки запобіжні заходи слід завжди дотримуватися, в т.ч наступне:

1. Прочитайте все інструкції раніше використовуючи і зберегти для майбутнє посилання.
2. зробити впевнений що ваш розетка напруга відповідає до в напруга заявив на етикетці з рейтингом.
3. зробити впевнений в розетка є належним чином заземлений.
4. The чайник буде перемикач вимкнено автоматично коли в води має варені. Ви може вимкнути чайник до завершення процесу кип'ятіння за допомогою вимикача.
5. Після автоматичного вимкнення чайника (або вимкнення вручну) йому може знадобитися час, щоб охолонути. Через 15-20 секунд чайник можна знову вмикати.
6. Якщо в чайник будь-коли фурункули сухий, дозволяють 15 хвилин до круто раніше заправка з холодна вода. Протягом цього часу захисний вимикач автоматично скинеться.
7. Місце в чайник на а стабільний плоский поверхні.
8. Забезпечити що в чайник є переключений вимкнено раніше видалення це від його база.
9. Якщо в постачання шнур або будь-який інші елемент є пошкоджений, це повинен бути замінити сервісним агентом виробника або кваліфікованою особою з відповідним сертифікатом, щоб уникнути небезпеки.
10. чищенням дайте приладу повністю охолонути.
11. The чайник травень бути очищений з а вологий тканина.
12. наливати геть в перший багато з води варені в це чайник.
13. Тільки використовувати в база постачається з це чайник.
14. The назовні поверхні з в чайник травень отримати гарячий протягом використання, будь ласка будьте обережні під час використання чайника.
15. Ніколи заповнити в води більше ніж в максимум прийнятний води рівень.

16. Перед використанням переконайтеся, що чайник і аксесуари до нього повні та непошкоджені. Не використовуйте прилад із пошкодженим шнуром живлення або вилка або після в пристрій несправності, або має був пошкоджений будь-яким способом.
17. Якщо шнур живлення або будь-який інший елемент пошкоджено, його має замінити сервісний агент виробника або кваліфікована особа з відповідним сертифікатом, щоб уникнути небезпеки.
18. робити ні видалити кришка поки в води є кипіння.
19. робити ні переповнювати чайник.
20. Це прилад може використовуватися за дітей 8 років років старий і вище, а також осіб із обмеженими фізичними, сенсорними чи розумовими здібностями чи браком досвіду та знань, якщо вони перебувають під наглядом або отримали інструкції щодо безпечного використання приладу та розуміють пов'язану з цим небезпеку. Діти не повинні гратися з пристроєм. Чищення та технічне обслуговування не повинні виконуватися дітьми без нагляду.
21. Дітей до 3 років слід тримати подалі, якщо вони не знаходяться під постійним наглядом. Діти віком від 3 років до 8 років повинні вмикати/вимикати прилад лише за умови, що він був розміщений або встановлений у призначеному для нього нормальному робочому положенні та перебував під наглядом або проінструктований щодо безпечного використання приладу та розуміти пов'язані з цим небезпеки. Дітям віком від 3 років до 8 років забороняється вмикати, регулювати та чистити прилад або виконувати технічне обслуговування.
22. УВАГА: не використовуйте чайник на похилій поверхні; не використовуйте чайник, якщо елемент не занурений повністю. Не рухайтеся, коли чайник увімкнено.
23. УВАГА: Положення кришка так що пар є спрямований геть від в ручка.
24. до запобігти пошкодження до в прилад робити ні використовувати лужні очищення засобів під час чищення використовуйте м'яку тканину та м'який миючий засіб.
25. УВАГА: робити ні ВІДЧИНЕНО в кришка поки в чайник круто вниз.
26. робити ні залишити в прилад без нагляду коли повернувся на.
27. The пристрій є ні призначений для відкритий використовувати.

28. Це прилад є призначений для побутові закритий використовувати тільки. Будь-який інше використання вважається невідповідним і небезпечним.
29. The виробник робить ні прийняти відповідальність для пошкодження в результаті через недотримання інструкції.

ПІДКЛЮЧЕННЯ ДО ПОТУЖНІСТЬ

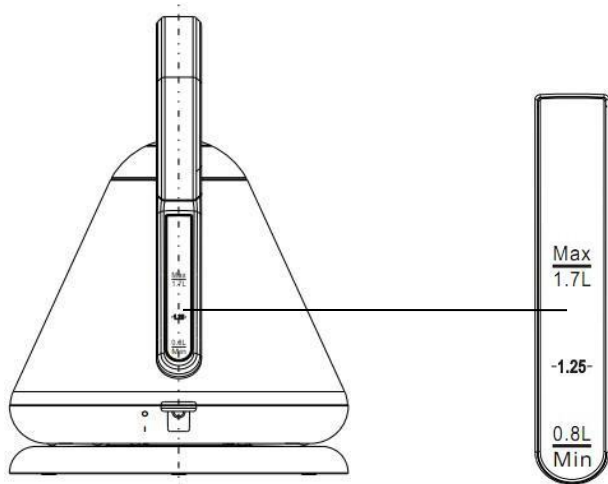
Для вашої власної безпеки уважно прочитайте наступні інструкції, перш ніж намагатися підключити цей пристрій до мережі.

- Перед підключенням переконайтеся, що напруга, вказана на приладі (внизу приладу), відповідає напрузі в мережі у вашому домі. Якщо це не так, зверніться до свого дилера та не використовуйте.
- Це одиниця повинен бути заземлений. Це обладнання повинен бути відключений від в мережа коли ні в використовувати. робити не допускайте потрапляння цього пристрою під дощ або вологу.
- Ви повинні підключати прилад лише до джерела живлення 220-240 В змінного струму, 50 Гц. Підключення до інших джерел живлення може пошкодити прилад.

ОПЕРАЦІЙНИЙ ІНСТРУКЦІЯ

Наповнення

- видалити в чайник від в база коли начинка.
- до заповнити в чайник, ВІДЧИНЕНО в кришка за підйом кришка.
- Заповнити до в бажаний рівень (Хв 0,8 L ~ Макс. 1,7 л)
- Закрити в кришка за пресування це вниз поки це кліків в місце.



Перемикання на

- Вилка в потужність постачання шнур в в мережа.
- до перемикач на в чайник, преса в Увімкнення/вимкнення перемикач вниз. The потужність індикатор вогні вгору.

Перемикання вимкнено

- Коли в води має варені в чайник буде автоматично перемикач сам вимкнений.
- Ви може СТІЙ в кипіння процес в будь-який час за підйом в.
- Увімкнення/вимкнення перемикач. The потужність індикатор буде йти поза.

Примітка: робити ні ВІДЧИНЕНО в кришка коли пар є приходить поза з в носик. Чайник є тільки до бути використовується з в стояти надається.

ОЧИЩЕННЯ І ОБСЛУГОВУВАННЯ

- перше читати в інструкції в розділ під назвою «ВАЖЛИВО ЗАХОДИ».
- Уникайте використовуючи абразивний очищення агентів.

Очищення від накипу

Процедура видалення накипу описано нижче повинен бути зроблено в найменше один раз а місяць або більше часто, якщо ви повідомлення відкладення накипу – навіть якщо ви використовуєте фільтровану воду або використовуєте водоочисну станцію.

до чистий в всередині з в чайник:

- використання а чайник видалення накипу рішення доступний від більшість супермаркети або побутові постачальники. АБО
- половина заповнити в чайник з кран води і додати в сік з 1 лимон до вода.
- кип'ятити це суміш і дозволяють це до стояти для 15 хвилин. Повторно проварити в суміш і дозволяють це до стояти для а ще 15 хвилин. Знову закип'ятить цю суміш втретє, потім добре промийте чайник.

ВАЖЛИВО: під час видалення накипу трохи нахиліть чайник назад, щоб також очистити мірку. Будьте обережні, щоб не розлити гарячу рідину. Під час видалення накипу з мірки зверніть особливу увагу на те, щоб вода не витікала через вентиляційний отвір.

Цю процедуру може знадобитися повторити в крайніх випадках. Не можна використовувати абразивні засоби для чищення, оскільки вони можуть пошкодити покриття.

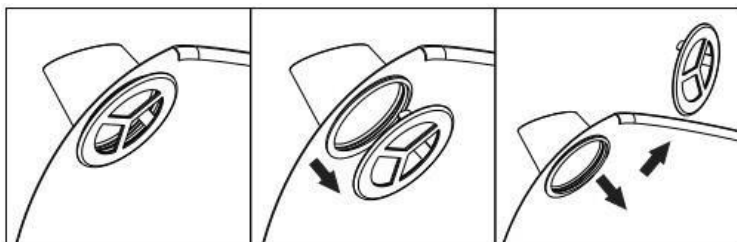
прибирання в носик

Це є рекомендований до чистий в носик регулярно. використання а вологий тканина до чистий в носик.

Якщо необхідно, скористайтеся розчином для видалення накипу, який можна придбати в більшості супермаркетів або побутових постачальників, або використовуйте суміш води та лимона, щоб очистити носик.

прибирання в фільтр

Рекомендується регулярно чистити фільтр. Щоб це зробити, натисніть на фільтр і витягніть його. Потім очистіть фільтр водою з милом. Якщо необхідно, скористайтеся розчином для видалення накипу, який можна придбати в більшості супермаркетів або побутових постачальників, або використовуйте суміш води та лимона, щоб очистити носик. Якщо це є необхідно, замінити в фільтр.



1. Відремонтуйте фільтр 2. Натисніть на фільтр і витягніть його.

НАВКОЛИШНЄ СЕРЕДОВИЩЕ



■ Цей продукт містить матеріали, які можна переробити. Не викидайте цей продукт як несортовані міські відходи. Будь ласка, зверніться до місцевого муніципалітету щодо найближчого пункту прийому.

ГАРАНТІЯ ТА РЕМОНТ

Гарантія на виріб поширюється на дефекти, спричинені дефектами матеріалу або виробництва. Ця гарантія дійсна лише в тому випадку, якщо прилад використовувався відповідно до інструкцій і за умови, що він не був модифікований, не ремонтуваний або не втручався в роботу будь-якою неавторизованою особою або був пошкоджений внаслідок неправильного використання або транспортування. Гарантія не поширюється на дефекти, що виникли внаслідок природного зносу компонентів або предметів, що б'ються, таких як скло та кераміка.

Ця гарантія не обмежує основні або будь-які інші права клієнта, надані законодавством щодо придбання приладу.

У разі претензії по гарантії, будь ласка, зверніться до перевіреного постачальника або служби Yoer. Під час подання претензії додайте інформацію про характер несправності та документ, що підтверджує покупку.

yoer

Beautiful and Intelligent Home Appliances

Yoer sp. z o.o.
Dąbrowskiego 267
60-406 Poznań
Poland
www.yoer.pl

